

# HD36-24-31PT-072 ✓ 有效

DEUTSCH | DEUTSCH HD, DEUTSCH HD30

TE 内部编号 HD36-24-31PT-072

Housing for Male Terminals, Wire-to-Wire, 31 Position, Sealable, Wire & Cable, Power & Signal, Cable Mount (Free-Hanging), Hybrid

[在 TE 官网查看>](#)



连接器 > 汽车连接器 > 汽车连接器护套 > DEUTSCH HD30 Housings



连接器系统: **线到线**

位数: 31

连接器和壳体类型: **公端子护套**

可密封: **是**

接合插针直径: 1.59 mm [ .063 in ]

[所有 DEUTSCH HD30 Housings \(358\)](#)

## 产品特性

### 产品类型特性

混合型连接器	否
连接器形状	圆形
连接器系统	线到线
连接器和壳体类型	公端子护套
可密封	是
连接器和端子端接到	电线和电缆
主要锁定特性	触点固定器

### 结构特性

空白孔位	0
连接器修改	螺纹适配器
连接器密封件代码	T 密封件
位数	31

### 电气特征

工作电压	250 VAC
标称电压架构	12 V, 24 V
<b>主体特性</b>	
出线角度	180°
<b>接触件特性</b>	
端子大小	尺寸 16
端子类型	插针
接合插针直径	1.59 mm[.063 in]
端子额定电流 (最大值)	13 A
<b>机械附件</b>	
端子位置保证	否
应力消除	按附件添加
接合对准类型	引导槽
接合对准	带有
连接器安装类型	电缆安装 (自由悬挂)
<b>壳体特性</b>	
外壳材料	铝
<b>尺寸</b>	
连接器高度	49.32 mm[1.942 in]
产品宽度	49.32 mm[1.942 in]
产品长度	65.28 mm[2.57 in]
兼容的绝缘直径范围	2.23 – 2.69 mm[.088 – .106 in]
<b>使用环境</b>	
工作温度 (最大值)	125 °C[257 °F]
工作温度范围	-55 – 125 °C[-67 – 257 °F]
<b>操作/应用</b>	
电路应用	电源和信号
<b>行业标准</b>	
保护等级	IP67
<b>包装特性</b>	
封装数量	80



封装方法 Box

**其他**

可维修 是

能够保证连接器位置 否

**产品合规性**

如需合规文档，请访问 [TE 官网产品页面](#)。>

欧盟RoHS指令2011/65/EU 符合

欧盟ELV指令2000/53/EC 符合

中国电器电子产品有害物质限制使用管理办法（China RoHS 2，工业和信息化部携七部委2016年第32号令） 没有超出阈值的受限材料

欧盟REACH法规(EC) No. 1907/2006 欧洲化学品管理局最新发布的SVHC候选清单: 2024年1月 (240)  
 SVHC候选清单的声明更新至: 2023年6月 (235)  
 超过限值的SVHC：  
 Octamethylcyclotetrasiloxane (D4) (.5% in Component Part)  
 Dodecamethylcyclohexasiloxane (D6) (.5% in Component Part)  
 Decamethylcyclopentasiloxane (D5) (.5% in Component Part)  
**物品安全使用说明：**  
 作业后彻底清洗。如果可能，请回收再利用，如需废弃处置，请遵守当地有关法规。

卤素含量 非低卤素 - 包含 Br 或 Cl > 900 ppm。

焊接工艺能力 尚未进行焊接工艺可能性审核

**产品合规免责声明**

此信息基于对供应商的合理调查以及TE对供应商提供的信息的现有认知。此信息可能发生变化。经TE确认符合欧盟RoHS的产品编号，产品均质材料中铅、六价铬、汞、PBB、PBDE、DEHP、BBP、DBP和DIBP的最大浓度不超过0.1%，镉的最大浓度不超过0.01%或符合指令2011/65/EU(RoHS2)及其修订指令规定的豁免。根据2011/65/EU指令要求电子电气产品需要进行CE标识。元器件产品通常无需进行CE标识。经TE确认符合欧盟ELV指令的产品编号，产品均质材料中，铅、六价铬和汞的最大浓度不超过0.1%，镉的最大浓度不超过0.01%（按重量计算），或符合指令2000/53/EC(ELV)附录中规定的豁免。关于欧盟REACH法规，TE目前提供的此产品编号的物品中高度关注物质（SVHC）的信息是基于欧洲化学品管理局（ECHA）最新发布的“物品中物质的要求指南”，链接如下：<https://echa.europa.eu/guidance-documents/guidance-on-reach>

**配套部件**



## 该系列中的其他产品 | DEUTSCH HD





汽车连接器盖帽(32)



连接器后盖(29)



连接器密封件和盲堵(10)



连接器应力消除(5)

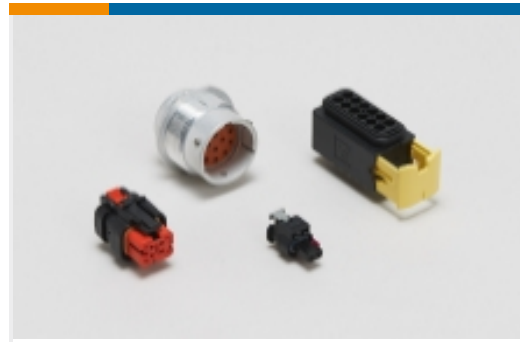
## 该系列中的其他产品 | DEUTSCH HD30



其他汽车连接器附件(6)



插入和拔出工具(10)



汽车连接器护套(359)



汽车连接器盖帽(14)



连接器后盖(2)



连接器密封件和盲堵(11)



连接器应力消除(5)

## 客户还购买了



TE 产品编号1011-311-0205  
SEAL RET, 2P, BLK, DTM HI TEMP



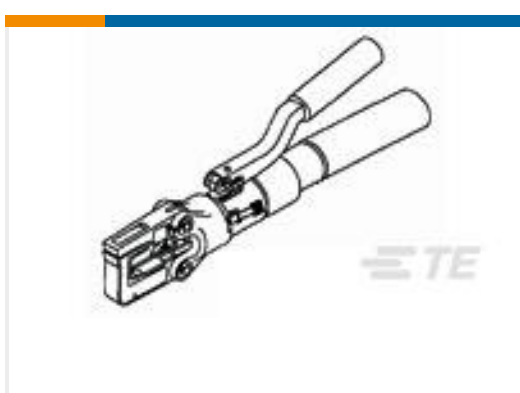
TE 产品编号1939556-4  
AMP SEAL16 2P CAP ASSY WITH  
RESIST 120



TE 产品编号HD34-24-31PT-072  
DEUTSCH HD30 Housings



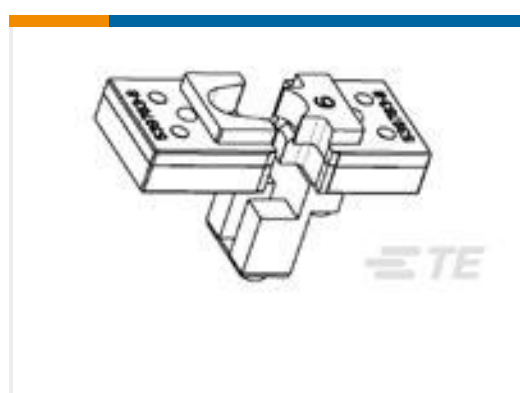
TE 产品编号HDP24-24-35PN-L017  
REC, 35P, BLK, N, RNG, 16/20, P



TE 产品编号539783-1  
HZ FUER HOCHSTROMKO



TE 产品编号2005563-2  
PCU 196P COVER HSG TYPE C



TE 产品编号539783-9  
DIE MCP9,5 10MM EDS



TE 产品编号DRCP28-86SB  
PLG, 86P, BLK, 12/20, B



## 文档

### 产品图纸

[PLG, 31P, AL, T, THD ADPT, DRAIN, 16, P](#)

英文版本

---

### CAD 文件

[3D PDF](#)

3D

[下载查看](#)

[ENG\\_CVM\\_CVM\\_HD36-24-31PT-072\\_C1.2d\\_dxf.zip](#)

英文版本

[下载查看](#)

[ENG\\_CVM\\_CVM\\_HD36-24-31PT-072\\_C1.3d\\_igs.zip](#)

英文版本

[下载查看](#)

[ENG\\_CVM\\_CVM\\_HD36-24-31PT-072\\_C1.3d\\_stp.zip](#)

英文版本

下载CAD文件代表我接受和同意[使用条款](#)。

---

### 数据表/目录页

[ICT Terminals and Connectors Catalogue](#)

英文版本

---

### 产品规格

[应用规格](#)

英文版本