

HD36-24-23PE-072 ✓ 有效

DEUTSCH | DEUTSCH HD, DEUTSCH HD30

TE 内部编号 HD36-24-23PE-072

Housing for Male Terminals, Wire-to-Wire, 23 Position, Sealable, Wire & Cable, Power & Signal, Cable Mount (Free-Hanging), Hybrid

[在 TE 官网查看>](#)



[连接器](#) > [汽车连接器](#) > [汽车连接器护套](#) > [DEUTSCH HD30 Housings](#)



连接器系统: **线到线**

位数: 23

连接器和壳体类型: **公端子护套**

可密封: **是**

接合插针直径: 1.59 mm [.063 in]

[所有 DEUTSCH HD30 Housings \(358\)](#)

产品特性

产品类型特性

混合型连接器	否
连接器形状	圆形
连接器系统	线到线
连接器和壳体类型	公端子护套
可密封	是
连接器和端子端接到	电线和电缆
主要锁定特性	触点固定器

结构特性

空白孔位	0
连接器修改	螺纹适配器
连接器密封件代码	E 密封件
位数	23

电气特征

工作电压	250 VAC
标称电压架构	12 V, 24 V

主体特性

出线角度	180°
------	------

接触件特性

端子大小	尺寸 16
------	-------

端子类型	插针
------	----

接合插针直径	1.59 mm[.063 in]
--------	------------------

端子额定电流 (最大值)	13 A
--------------	------

机械附件

端子位置保证	否
--------	---

应力消除	按附件添加
------	-------

接合对准类型	引导槽
--------	-----

接合对准	带有
------	----

连接器安装类型	电缆安装 (自由悬挂)
---------	-------------

壳体特性

外壳材料	铝
------	---

尺寸

连接器高度	49.32 mm[1.942 in]
-------	--------------------

产品宽度	49.32 mm[1.942 in]
------	--------------------

产品长度	65.28 mm[2.57 in]
------	-------------------

兼容的绝缘直径范围	1.35 – 3.05 mm[.053 – .12 in]
-----------	-------------------------------

使用环境

工作温度 (最大值)	125 °C[257 °F]
------------	----------------

工作温度范围	-55 – 125 °C[-67 – 257 °F]
--------	----------------------------

操作/应用

电路应用	电源和信号
------	-------

行业标准

保护等级	IP67
------	------

包装特性

封装数量	80
------	----

封装方法	Box
------	-----

其他

可维修	是
-----	---

能够保证连接器位置

否

产品合规性

如需合规文档，请访问 [TE 官网产品页面](#)。>

欧盟RoHS指令2011/65/EU	符合
欧盟ELV指令2000/53/EC	符合
中国电器电子产品有害物质限制使用管理办法（China RoHS 2，工业和信息化部携七部委2016年第32号令	没有超出阈值的受限材料
欧盟REACH法规(EC) No. 1907/2006	欧洲化学品管理局最新发布的SVHC候选清单: 2024年1月（240） SVHC候选清单的声明更新至: 2024年1月（240） 不含REACH SVHC
卤素含量	非低卤素 - 包含 Br 或 Cl > 900 ppm。
焊接工艺能力	尚未进行焊接工艺可能性审核

产品合规免责声明

此信息基于对供应商的合理调查以及TE对供应商提供的信息的现有认知。此信息可能发生变化。经TE确认符合欧盟RoHS的产品编号，产品均质材料中铅、六价铬、汞、PBB、PBDE、DEHP、BBP、DBP和DIBP的最大浓度不超过0.1%，镉的最大浓度不超过0.01%或符合指令2011/65/EU(RoHS2)及其修订指令规定的豁免。根据2011/65/EU指令要求电子电气产品需要进行CE标识。元器件产品通常无需进行CE标识。经TE确认符合欧盟ELV指令的产品编号，产品均质材料中，铅、六价铬和汞的最大浓度不超过0.1%，镉的最大浓度不超过0.01%（按重量计算），或符合指令2000/53/EC(ELV)附录中规定的豁免。关于欧盟REACH法规，TE目前提供的此产品编号的物品中高度关注物质（SVHC）的信息是基于欧洲化学品管理局（ECHA）最新发布的“物品中物质的要求指南”，链接如下：<https://echa.europa.eu/guidance-documents/guidance-on-reach>

配套部件

 <p>TE 产品编号 CAT-H3930-PC8382 Plug Protective Caps - DEUTSCH HD30</p>	 <p>TE 产品编号 CAT-H3930-CH8172 DEUTSCH HD30 Housings</p>	 <p>TE 产品编号 CAT-D48-ST273 DEUTSCH Solid Contacts</p>	 <p>TE 产品编号 CAT-J67-DSCC16 DEUTSCH 16号压接端子</p>
 <p>TE 产品编号 114017-ZZ SEALING PLUG, SIZE 12/16, WHT</p>	 <p>TE 产品编号 WHDS-24-1 STRAIN RELIEF, HD30, 24SZ, ST</p>	 <p>TE 产品编号 WHDS-24-2 STRAIN RELIEF, HD30, 24SZ, RA</p>	 <p>TE 产品编号 HD30-24BT-BK BOOT, 24SZ, ST, BLK</p>



该系列中的其他产品 | DEUTSCH HD



该系列中的其他产品 | DEUTSCH HD30



其他汽车连接器附件(6)



插入和拔出工具(10)



汽车连接器护套(359)



汽车连接器盖帽(14)



连接器后盖(2)



连接器密封件和盲堵(11)



连接器应力消除(5)

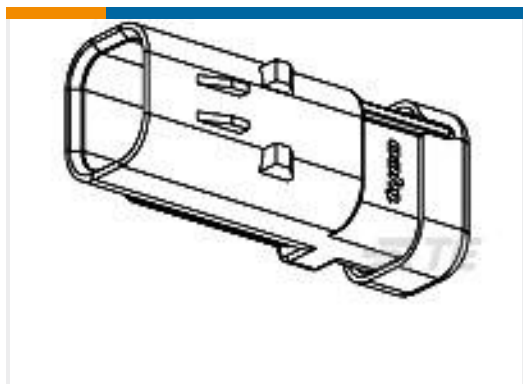
客户还购买了



TE 产品编号HD34-18-6PN
DEUTSCH HD30 Housings



TE 产品编号HDP26-24-23SN-L017
PLG, 23P, BLK, N, RNG, 16, S



TE 产品编号776534-3
AS 16, 2P CAP ASSY, RD, KEY 3



TE 产品编号DT06-08SA-CE01
PLG, 8P, GRY, E, CAP, A



TE 产品编号770587-1
24P MINI UMNL PLUG HSG



TE 产品编号DT8P-BT-BK
BOOT, 8P, REC, ST, BLK



TE 产品编号52197
TERMINAL, SOLIS R 6 10



TE 产品编号026291-000
RMK-UNCUT-A4

文档

产品图纸

PLG, 23P, AL, E, THD ADPT DRAIN, 16, P

英文版本

CAD 文件

3D PDF

3D

下载查看

ENG_CVM_CVM_HD36-24-23PE-072_C1.2d_dxf.zip



英文版本

下载查看

[ENG_CVM_CVM_HD36-24-23PE-072_C1.3d_igs.zip](#)

英文版本

下载查看

[ENG_CVM_CVM_HD36-24-23PE-072_C1.3d_stp.zip](#)

英文版本

下载CAD文件代表我接受和同意[使用条款](#)。

数据表/目录页

[ICT Terminals and Connectors Catalogue](#)

英文版本

CONNECTOR SELECTOR

英文版本

产品规格

应用规格

英文版本