

# HD36-24-21SN-L005 ✓ 有效

DEUTSCH | DEUTSCH HD, DEUTSCH HD30

TE 内部编号 HD36-24-21SN-L005

Housing for Female Terminals, Wire-to-Wire, 21 Position, Sealable, Wire & Cable, Power & Signal, Cable Mount (Free-Hanging), Hybrid

[在 TE 官网查看>](#)



连接器 > 汽车连接器 > 汽车连接器护套 > DEUTSCH HD30 Housings



连接器系统: **线到线**

位数: 21

连接器和壳体类型: **母端子护套**

可密封: **是**

接合插针直径: 1.59 mm, 2.39 mm [ .063 in, .094 in ]

[所有 DEUTSCH HD30 Housings \(358\)](#)

## 产品特性

### 产品类型特性

|           |       |
|-----------|-------|
| 混合型连接器    | 是     |
| 连接器形状     | 圆形    |
| 连接器系统     | 线到线   |
| 连接器和壳体类型  | 母端子护套 |
| 可密封       | 是     |
| 连接器和端子端接到 | 电线和电缆 |
| 主要锁定特性    | 触点固定器 |

### 结构特性

|          |       |
|----------|-------|
| 空白孔位     | 0     |
| 连接器密封件代码 | N 密封件 |
| 位数       | 21    |

### 电气特征

|      |         |
|------|---------|
| 工作电压 | 250 VAC |
|------|---------|



|        |            |
|--------|------------|
| 标称电压架构 | 12 V, 24 V |
|--------|------------|

### 主体特性

|      |      |
|------|------|
| 出线角度 | 180° |
|------|------|

### 接触件特性

|      |              |
|------|--------------|
| 端子大小 | 尺寸 12, 尺寸 16 |
|------|--------------|

|      |    |
|------|----|
| 端子类型 | 插座 |
|------|----|

|        |                                     |
|--------|-------------------------------------|
| 接合插针直径 | 1.59 mm, 2.39 mm [.063 in][.094 in] |
|--------|-------------------------------------|

|              |            |
|--------------|------------|
| 端子额定电流 (最大值) | 13 A, 25 A |
|--------------|------------|

### 机械附件

|        |   |
|--------|---|
| 端子位置保证 | 否 |
|--------|---|

|      |       |
|------|-------|
| 应力消除 | 按附件添加 |
|------|-------|

|        |     |
|--------|-----|
| 接合对准类型 | 引导槽 |
|--------|-----|

|      |    |
|------|----|
| 接合对准 | 带有 |
|------|----|

|         |             |
|---------|-------------|
| 连接器安装类型 | 电缆安装 (自由悬挂) |
|---------|-------------|

### 壳体特性

|      |   |
|------|---|
| 外壳材料 | 铝 |
|------|---|

### 尺寸

|       |                     |
|-------|---------------------|
| 连接器高度 | 49.32 mm [1.942 in] |
|-------|---------------------|

|      |                     |
|------|---------------------|
| 产品宽度 | 49.32 mm [1.942 in] |
|------|---------------------|

|      |                    |
|------|--------------------|
| 产品长度 | 65.28 mm [2.57 in] |
|------|--------------------|

|           |  |
|-----------|--|
| 兼容的绝缘直径范围 | 2.54 – 3.4 mm, 3.4 – 4.32 mm [.1 – .134 in][.134 – .17 in] |
|-----------|--|

### 使用环境

|            |                 |
|------------|-----------------|
| 工作温度 (最大值) | 125 °C [257 °F] |
|------------|-----------------|

|        |                             |
|--------|-----------------------------|
| 工作温度范围 | -55 – 125 °C [-67 – 257 °F] |
|--------|-----------------------------|

### 操作/应用

|      |       |
|------|-------|
| 电路应用 | 电源和信号 |
|------|-------|

### 行业标准

|      |      |
|------|------|
| 保护等级 | IP67 |
|------|------|

### 包装特性

|      |    |
|------|----|
| 封装数量 | 80 |
|------|----|

|      |     |
|------|-----|
| 封装方法 | Box |
|------|-----|



其他

|           |   |
|-----------|---|
| 可维修       | 是 |
| 能够保证连接器位置 | 否 |

产品合规性

如需合规文档，请访问 [TE 官网产品页面](#)。>

|   |             |
|---|-------------|
| 欧盟RoHS指令2011/65/EU                                      | 符合          |
| 欧盟ELV指令2000/53/EC                                       | 符合          |
| 中国电器电子产品有害物质限制使用管理办法（China RoHS 2，工业和信息化部携七部委2016年第32号令 | 没有超出阈值的受限材料 |

|                             |  |
|-----------------------------|--|
| 欧盟REACH法规(EC) No. 1907/2006 | <p>欧洲化学品管理局最新发布的SVHC候选清单: 2024年1月 (240)</p> <p>SVHC候选清单的声明更新至: 2024年1月 (240)</p> <p>超过限值的SVHC：</p> <p>Octamethylcyclotetrasiloxane (D4) (.5% in Component Part)</p> <p>Dodecamethylcyclohexasiloxane (D6) (.5% in Component Part)</p> <p>Decamethylcyclopentasiloxane (D5) (.5% in Component Part)</p> <p><small>物品安全使用说明：<br/>作业后彻底清洗。如果可能，请回收再利用，如需废弃处置，请遵守当地有关法规。</small></p> |
|-----------------------------|--|

|        |                              |
|--------|------------------------------|
| 卤素含量   | 非低卤素 - 包含 Br 或 Cl > 900 ppm。 |
| 焊接工艺能力 | 尚未进行焊接工艺可能性审核                |

产品合规免责声明

此信息基于对供应商的合理调查以及TE对供应商提供的信息的现有认知。此信息可能发生变化。经TE确认符合欧盟RoHS的产品编号，产品均质材料中铅、六价铬、汞、PBB、PBDE、DEHP、BBP、DBP和DIBP的最大浓度不超过0.1%，镉的最大浓度不超过0.01%或符合指令2011/65/EU(RoHS2)及其修订指令规定的豁免。根据2011/65/EU指令要求电子电气产品需要进行CE标识。元器件产品通常无需进行CE标识。经TE确认符合欧盟ELV指令的产品编号，产品均质材料中，铅、六价铬和汞的最大浓度不超过0.1%，镉的最大浓度不超过0.01%（按重量计算），或符合指令2000/53/EC(ELV)附录中规定的豁免。关于欧盟REACH法规，TE目前提供的此产品编号的物品中高度关注物质（SVHC）的信息是基于欧洲化学品管理局（ECHA）最新发布的“物品中物质的要求指南”，链接如下：<https://echa.europa.eu/guidance-documents/guidance-on-reach>

配套部件



该系列中的其他产品 | DEUTSCH HD







汽车连接器盖帽(32)



连接器后盖(29)



连接器密封件和盲堵(10)



连接器应力消除(5)

该系列中的其他产品 | DEUTSCH HD30



其他汽车连接器附件(6)



插入和拔出工具(10)



汽车连接器护套(359)



汽车连接器盖帽(14)



连接器后盖(2)



连接器密封件和盲堵(11)



连接器应力消除(5)

客户还购买了



TE 产品编号DT04-2P  
REC, 2P, GRY, N



TE 产品编号DT06-2S  
PLG, 2P, GRY, N



TE 产品编号W2S  
Wedgelocks: DEUTSCH DT



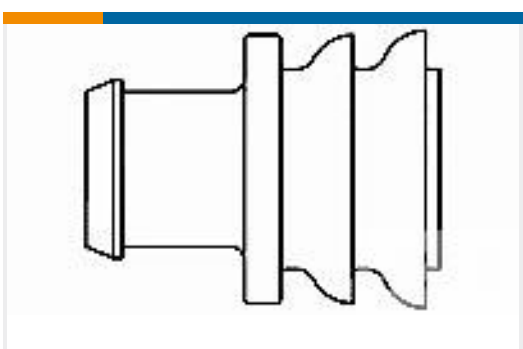
TE 产品编号0460-202-16141  
DEUTSCH Solid Contacts



TE 产品编号282104-1  
AMP SUPERSEAL 1.5MM, 连接器壳体



TE 产品编号114017-ZZ  
SEALING PLUG, SIZE 12/16, WHT



TE 产品编号281934-2  
SINGLE WIRE SEAL



## 文档

### 产品图纸

[PLG, 21P, AL, N, THDADPT,NODRAIN,12/16,S](#)

英文版本

---

### CAD 文件

[3D PDF](#)

3D

[下载查看](#)

[ENG\\_CVM\\_CVM\\_HD36-24-21SN-L005\\_C1.2d\\_dxf.zip](#)

英文版本

[下载查看](#)

[ENG\\_CVM\\_CVM\\_HD36-24-21SN-L005\\_C1.3d\\_igs.zip](#)

英文版本

[下载查看](#)

[ENG\\_CVM\\_CVM\\_HD36-24-21SN-L005\\_C1.3d\\_stp.zip](#)

英文版本

下载CAD文件代表我接受和同意[使用条款](#)。

---

### 数据表/目录页

[ICT Terminals and Connectors Catalogue](#)

英文版本

---

### 产品规格

[应用规格](#)

英文版本