

HD36-24-21SN-072 ✓ 有效

DEUTSCH | DEUTSCH HD, DEUTSCH HD30

TE 内部编号 HD36-24-21SN-072

Housing for Female Terminals, Wire-to-Wire, 21 Position, Sealable, Wire & Cable, Power & Signal, Cable Mount (Free-Hanging), Hybrid

[在 TE 官网查看>](#)



连接器 > 汽车连接器 > 汽车连接器护套 > DEUTSCH HD30 Housings



连接器系统: **线到线**

位数: 21

连接器和壳体类型: **母端子护套**

可密封: **是**

接合插针直径: 1.59 mm, 2.39 mm [.063 in, .094 in]

[所有 DEUTSCH HD30 Housings \(358\)](#)

产品特性

产品类型特性

混合型连接器	是
连接器形状	圆形
连接器系统	线到线
连接器和壳体类型	母端子护套
可密封	是
连接器和端子端接到	电线和电缆
主要锁定特性	触点固定器

结构特性

空白孔位	0
连接器修改	螺纹适配器
连接器密封件代码	N 密封件
位数	21

电气特征



工作电压	250 VAC
------	---------

标称电压架构	12 V, 24 V
--------	------------

主体特性

出线角度	180°
------	------

接触件特性

端子大小	尺寸 12, 尺寸 16
------	--------------

端子类型	插座
------	----

接合插针直径	1.59 mm, 2.39 mm [.063 in] [.094 in]
--------	--------------------------------------

端子额定电流 (最大值)	13 A, 25 A
--------------	------------

机械附件

端子位置保证	否
--------	---

应力消除	按附件添加
------	-------

接合对准类型	引导槽
--------	-----

接合对准	带有
------	----

连接器安装类型	电缆安装 (自由悬挂)
---------	-------------

壳体特性

外壳材料	铝
------	---

尺寸

连接器高度	49.32 mm [1.942 in]
-------	---------------------

产品宽度	49.32 mm [1.942 in]
------	---------------------

产品长度	65.28 mm [2.57 in]
------	--------------------

兼容的绝缘直径范围	2.54 – 3.4 mm, 3.4 – 4.32 mm [.1 – .134 in] [.134 – .17 in]
-----------	---

使用环境

工作温度 (最大值)	125 °C [257 °F]
------------	-----------------

工作温度范围	-55 – 125 °C [-67 – 257 °F]
--------	-----------------------------

操作/应用

电路应用	电源和信号
------	-------

行业标准

保护等级	IP67
------	------

包装特性

封装数量	80
------	----



封装方法 Box

其他

可维修 是

能够保证连接器位置 否

产品合规性

如需合规文档，请访问 [TE 官网产品页面](#)。>

欧盟RoHS指令2011/65/EU 符合

欧盟ELV指令2000/53/EC 符合

中国电器电子产品有害物质限制使用管理办法（China RoHS 2，工业和信息化部携七部委2016年第32号令） 没有超出阈值的受限材料

欧盟REACH法规(EC) No. 1907/2006 欧洲化学品管理局最新发布的SVHC候选清单: 2024年1月 (240)
 SVHC候选清单的声明更新至: 2024年1月 (240)
 超过限值的SVHC：
 Octamethylcyclotetrasiloxane (D4) (.5% in Component Part)
 Dodecamethylcyclohexasiloxane (D6) (.5% in Component Part)
 Decamethylcyclopentasiloxane (D5) (.5% in Component Part)
物品安全使用说明：
 作业后彻底清洗。如果可能，请回收再利用，如需废弃处置，请遵守当地有关法规。

卤素含量 非低卤素 - 包含 Br 或 Cl > 900 ppm。

焊接工艺能力 尚未进行焊接工艺可能性审核

产品合规免责声明

此信息基于对供应商的合理调查以及TE对供应商提供的信息的现有认知。此信息可能发生变化。经TE确认符合欧盟RoHS的产品编号，产品均质材料中铅、六价铬、汞、PBB、PBDE、DEHP、BBP、DBP和DIBP的最大浓度不超过0.1%，镉的最大浓度不超过0.01%或符合指令2011/65/EU(RoHS2)及其修订指令规定的豁免。根据2011/65/EU指令要求电子电气产品需要进行CE标识。元器件产品通常无需进行CE标识。经TE确认符合欧盟ELV指令的产品编号，产品均质材料中，铅、六价铬和汞的最大浓度不超过0.1%，镉的最大浓度不超过0.01%（按重量计算），或符合指令2000/53/EC(ELV)附录中规定的豁免。关于欧盟REACH法规，TE目前提供的此产品编号的物品中高度关注物质(SVHC)的信息是基于欧洲化学品管理局(ECHA)最新发布的“物品中物质的要求指南”，链接如下：<https://echa.europa.eu/guidance-documents/guidance-on-reach>

配套部件



TE 产品编号 CAT-H3930-CH8172
DEUTSCH HD30 Housings



TE 产品编号 0413-214-1205
SEALING PLUG, SIZE 12, KEYING, YEL



TE 产品编号 CAT-J67-DSCC16
DEUTSCH 16 号压接端子



TE 产品编号 CAT-H3930-PC8382
Plug Protective Caps - DEUTSCH HD30



TE 产品编号 CAT-D48-ST273
DEUTSCH Solid Contacts



TE 产品编号 HD30-24BT-BK
BOOT, 24SZ, ST, BLK



TE 产品编号 0409-201-2400
CABLE CLAMP, 24SZ, AL



TE 产品编号 1062-12-0144
SOC, SF, SIZE 12, 12-14, AU/SN



TE 产品编号 1062-12-0222
SOC, SF, SIZE 12, 10, NI/NI



TE 产品编号 1062-12-0166
SOC, SF, SIZE 12, 12-14, NI/SN



TE 产品编号 1062-12-0244
SOC, SF, SIZE 12, 10, AU/SN



TE 产品编号 HD30-24BT
BOOT, 24SZ, ST, GRY



TE 产品编号 HD30-24BT-90-BK
BOOT, 24SZ, RA, BLK



TE 产品编号 1062-14-0177
SOC, SF, SIZE 16, 14-18, SN/SN

该系列中的其他产品 | DEUTSCH HD



PCB 板端连接器及母端(1)



其他汽车连接器附件(11)



插入和拔出工具(11)



汽车连接器护套(742)



汽车连接器盖帽(32)



连接器后盖(29)



连接器密封件和盲堵(10)



连接器应力消除(5)

该系列中的其他产品 | DEUTSCH HD30



其他汽车连接器附件(6)



插入和拔出工具(10)



汽车连接器护套(359)



汽车连接器盖帽(14)



连接器后盖(2)



连接器密封件和盲堵(11)



连接器应力消除(5)

客户还购买了



TE 产品编号4-1703808-1
重载密封系列连接器塑壳



TE 产品编号HDP26-24-21SN-L017
PLG, 21P, BLK, N, RNG, 12/16, S



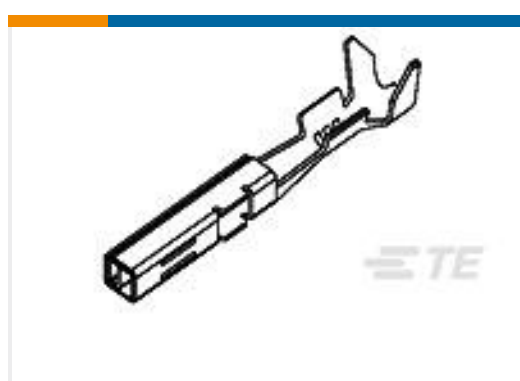
TE 产品编号2-963207-1
4P J-P-TIM GEH KPL



TE 产品编号W2SB-P012
WEDGE LOCK, 2P, PLG, BLK, SL RET, DT, B



TE 产品编号174257-2
ECONOSEAL, 连接器壳体



TE 产品编号880697-1
ECONOSEAL REC .070



TE 产品编号2333581-1
DTM13-12PA-R020, HDR, 12P, BLK, RA, NI/CU, A



文档

产品图纸

[PLG, 21P, AL, N, THD ADPT DRAIN, 12/16,S](#)

英文版本

CAD 文件

[3D PDF](#)

3D

下载查看

[ENG_CVM_CVM_HD36-24-21SN-072_C1.2d_dxf.zip](#)

英文版本

下载查看

[ENG_CVM_CVM_HD36-24-21SN-072_C1.3d_igs.zip](#)

英文版本

下载查看

[ENG_CVM_CVM_HD36-24-21SN-072_C1.3d_stp.zip](#)

英文版本

下载CAD文件代表我接受和同意[使用条款](#)。

数据表/目录页

[ICT Terminals and Connectors Catalogue](#)

英文版本

[CONNECTOR SELECTOR](#)

英文版本

产品规格

[应用规格](#)

英文版本