

HD36-18-21SN-059 ✓ 有效

DEUTSCH | DEUTSCH HD, DEUTSCH HD30

TE 内部编号 HD36-18-21SN-059

Housing for Female Terminals, Wire-to-Wire, 21 Position, Sealable, Wire & Cable, Power & Signal, Cable Mount (Free-Hanging), Hybrid

[在 TE 官网查看>](#)



连接器 > 汽车连接器 > 汽车连接器护套 > DEUTSCH HD30 Housings



连接器系统: **线到线**

位数: 21

连接器和壳体类型: **母端子护套**

可密封: **是**

接合插针直径: 1.02 mm [.04 in]

[所有 DEUTSCH HD30 Housings \(358\)](#)

产品特性

产品类型特性

混合型连接器	否
连接器形状	圆形
连接器系统	线到线
连接器和壳体类型	母端子护套
可密封	是
连接器和端子端接到	电线和电缆
主要锁定特性	触点固定器

结构特性

空白孔位	0
连接器修改	线夹
连接器密封件代码	N 密封件
位数	21

电气特征

工作电压	250 VAC
标称电压架构	12 V, 24 V
主体特性	
出线角度	180°
接触件特性	
端子大小	尺寸 20
端子类型	插座
接合插针直径	1.02 mm[.04 in]
端子额定电流 (最大值)	7.5 A
机械附件	
端子位置保证	否
应力消除	带有
接合对准类型	引导槽
接合对准	带有
连接器安装类型	电缆安装 (自由悬挂)
壳体特性	
外壳材料	铝
尺寸	
连接器高度	42.97 mm[1.692 in]
产品宽度	42.97 mm[1.692 in]
产品长度	77.7 mm[3.059 in]
兼容的绝缘直径范围	1.02 – 2.41 mm[.04 – .095 in]
使用环境	
工作温度 (最大值)	125 °C[257 °F]
工作温度范围	-55 – 125 °C[-67 – 257 °F]
操作/应用	
电路应用	电源和信号
行业标准	
保护等级	IP67
包装特性	
封装数量	100



封装方法 Box

其他

可维修 是
能够保证连接器位置 否

产品合规性

如需合规文档，请访问 [TE 官网产品页面](#)。>

欧盟RoHS指令2011/65/EU	符合
欧盟ELV指令2000/53/EC	符合
中国电器电子产品有害物质限制使用管理办法（China RoHS 2，工业和信息化部携七部委2016年第32号令	没有超出阈值的受限材料
欧盟REACH法规(EC) No. 1907/2006	欧洲化学品管理局最新发布的SVHC候选清单: 2024年1月（240） SVHC候选清单的声明更新至: 2024年1月（240） 不含REACH SVHC
卤素含量	非低卤素 - 包含 Br 或 Cl > 900 ppm。
焊接工艺能力	尚未进行焊接工艺可能性审核

产品合规免责声明

此信息基于对供应商的合理调查以及TE对供应商提供的信息的现有认知。此信息可能发生变化。经TE确认符合欧盟RoHS的产品编号，产品均质材料中铅、六价铬、汞、PBB、PBDE、DEHP、BBP、DBP和DIBP的最大浓度不超过0.1%，镉的最大浓度不超过0.01%或符合指令2011/65/EU(RoHS2)及其修订指令规定的豁免。根据2011/65/EU指令要求电子电气产品需要进行CE标识。元器件产品通常无需进行CE标识。经TE确认符合欧盟ELV指令的产品编号，产品均质材料中，铅、六价铬和汞的最大浓度不超过0.1%，镉的最大浓度不超过0.01%（按重量计算），或符合指令2000/53/EC(ELV)附录中规定的豁免。关于欧盟REACH法规，TE目前提供的此产品编号的物品中高度关注物质（SVHC）的信息是基于欧洲化学品管理局（ECHA）最新发布的“物品中物质的要求指南”，链接如下：<https://echa.europa.eu/guidance-documents/guidance-on-reach>

配套部件





该系列中的其他产品 | DEUTSCH HD





汽车连接器盖帽(32)



连接器后盖(29)



连接器密封件和盲堵(10)



连接器应力消除(5)

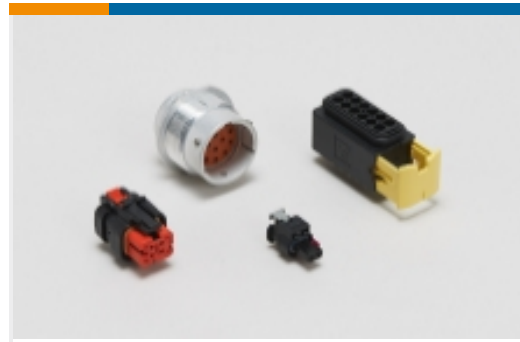
该系列中的其他产品 | DEUTSCH HD30



其他汽车连接器附件(6)



插入和拔出工具(10)



汽车连接器护套(359)



汽车连接器盖帽(14)



连接器后盖(2)



连接器密封件和盲堵(11)



连接器应力消除(5)

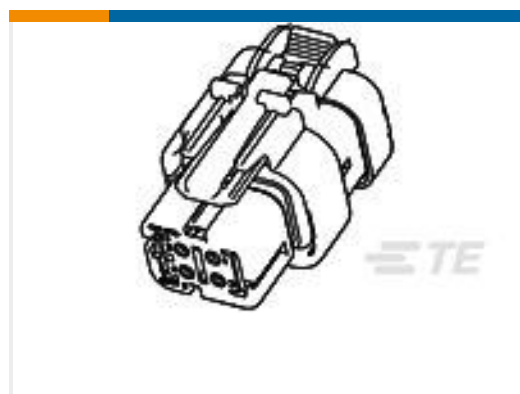
客户还购买了



TE 产品编号813854-000
202A153-3-0



TE 产品编号HDP24-24-29PE-L015
REC, 29P, BLK, E, THD, 12/16/20, P



TE 产品编号776487-2
AS 16, 4P PLUG ASSY, KEY 2



TE 产品编号1-967621-3
Timer Connector Housing



TE 产品编号1241608-6
MQS1,5 Ag rec CB unseal. 0,75-1,5



TE 产品编号430079-000
7528A5314-0



TE 产品编号2351769-1
CONTACT, AWG 22-26



TE 产品编号G420BN
DUCK,G,420-450MHz BNCM



文档

产品图纸

[PLG,21P,AL,N, CBL CLMP BT, DRAIN,20,S,MC](#)

英文版本

CAD 文件

[3D PDF](#)

3D

[下载查看](#)

[ENG_CVM_CVM_HD36-18-21SN-059_B.2d_dxf.zip](#)

英文版本

[下载查看](#)

[ENG_CVM_CVM_HD36-18-21SN-059_B.3d_igs.zip](#)

英文版本

[下载查看](#)

[ENG_CVM_CVM_HD36-18-21SN-059_B.3d_stp.zip](#)

英文版本

下载CAD文件代表我接受和同意[使用条款](#)。

数据表/目录页

[ICT Terminals and Connectors Catalogue](#)

英文版本

[CONNECTOR SELECTOR](#)

英文版本

产品规格

[工程报告](#)

英文版本