

# HD34-24-9SN-L006 ✓ 有效

DEUTSCH | DEUTSCH HD, DEUTSCH HD30

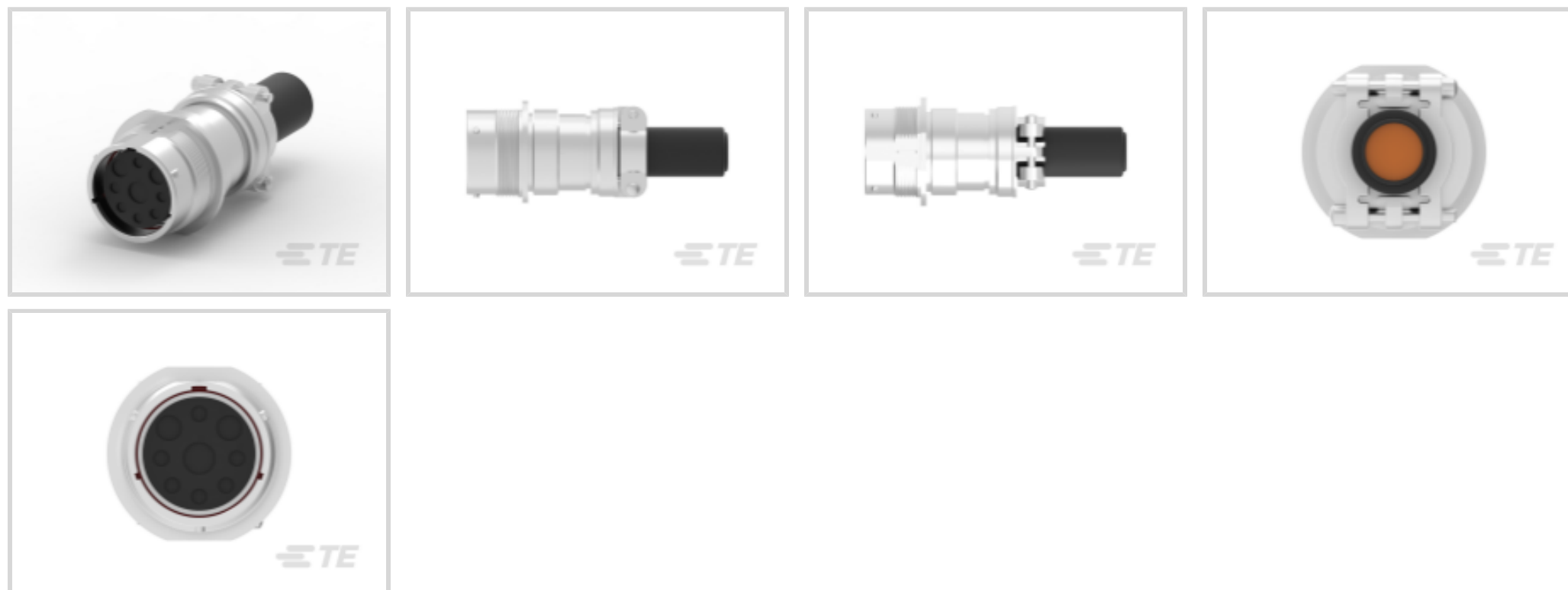
TE 内部编号 HD34-24-9SN-L006

Housing for Female Terminals, Wire-to-Wire, 9 Position, Sealable, Wire & Cable, Power & Signal, Panel Mount, -67 – 257 °F [-55 – 125 °C], Hybrid

[在 TE 官网查看>](#)



连接器 > 汽车连接器 > 汽车连接器护套 > DEUTSCH HD30 Housings



连接器系统: **线到线**

位数: 9

连接器和壳体类型: **母端子护套**

可密封: **是**

接合插针直径: 2.39 mm, 3.61 mm, 5.72 mm [ .094 in, .142 in, .225 in ]

[所有 DEUTSCH HD30 Housings \(358\)](#)

## 产品特性

### 产品类型特性

混合型连接器	是
连接器形状	圆形
连接器系统	线到线
连接器和壳体类型	母端子护套
可密封	是
连接器和端子端接到	电线和电缆
主要锁定特性	触点固定器

### 结构特性

空白孔位	0
连接器密封件代码	N 密封件
位数	9

### 电气特征

工作电压	250 VAC
------	---------

标称电压架构	12 V, 24 V
--------	------------

### 主体特性

出线角度	180°
------	------

### 接触件特性

端子大小	尺寸 12, 尺寸 4, 尺寸 8
------	-------------------

端子类型	插座
------	----

接合插针直径	2.39 mm, 3.61 mm, 5.72 mm [.094 in][.142 in][.225 in]
--------	---

端子额定电流 (最大值)	25 A, 60 A, 100 A
--------------	-------------------

### 机械附件

端子位置保证	否
--------	---

应力消除	按附件添加
------	-------

接合对准类型	导柱
--------	----

接合对准	带有
------	----

连接器安装类型	面板安装
---------	------

### 壳体特性

外壳材料	铝
------	---

### 尺寸

连接器高度	47.53 mm[1.875 in]
-------	--------------------

产品宽度	50.8 mm[2 in]
------	---------------

产品长度	84.28 mm[3.318 in]
------	--------------------

兼容的绝缘直径范围	3.4 – 4.32 mm, 4.83 – 6.1 mm, 7.11 – 7.42 mm [.134 – .17 in][.19 – .24 in][.28 – .292 in]
-----------	---

### 使用环境

工作温度 (最大值)	125 °C[257 °F]
------------	----------------

工作温度范围	-55 – 125 °C[-67 – 257 °F]
--------	----------------------------

### 操作/应用

电路应用	电源和信号
------	-------

### 行业标准

保护等级	IP67
------	------

### 包装特性



封装数量	80
封装方法	Box

**其他**

可维修	是
能够保证连接器位置	否

**产品合规性**

如需合规文档，请访问 [TE 官网产品页面](#)。>

欧盟RoHS指令2011/65/EU	符合
欧盟ELV指令2000/53/EC	符合
中国电器电子产品有害物质限制使用管理办法（China RoHS 2，工业和信息化部携七部委2016年第32号令	没有超出阈值的受限材料
欧盟REACH法规(EC) No. 1907/2006	<p>欧洲化学品管理局最新发布的SVHC候选清单: 2024年1月 (240)</p> <p>SVHC候选清单的声明更新至: 2023年6月 (235)</p> <p>超过限值的SVHC：</p> <p>Octamethylcyclotetrasiloxane (D4) (.5% in Component Part)</p> <p>Dodecamethylcyclohexasiloxane (D6) (.5% in Component Part)</p> <p>Decamethylcyclopentasiloxane (D5) (.5% in Component Part)</p> <p><small>物品安全使用说明： 作业后彻底清洗。如果可能，请回收再利用，如需废弃处置，请遵守当地有关法规。</small></p>
卤素含量	非低卤素 - 包含 Br 或 Cl > 900 ppm。
焊接工艺能力	尚未进行焊接工艺可能性审核

**产品合规免责声明**

此信息基于对供应商的合理调查以及TE对供应商提供的信息的现有认知。此信息可能发生变化。经TE确认符合欧盟RoHS的产品编号，产品均质材料中铅、六价铬、汞、PBB、PBDE、DEHP、BBP、DBP和DIBP的最大浓度不超过0.1%，镉的最大浓度不超过0.01%或符合指令2011/65/EU(RoHS2)及其修订指令规定的豁免。根据2011/65/EU指令要求电子电气产品需要进行CE标识。元器件产品通常无需进行CE标识。经TE确认符合欧盟ELV指令的产品编号，产品均质材料中，铅、六价铬和汞的最大浓度不超过0.1%，镉的最大浓度不超过0.01%（按重量计算），或符合指令2000/53/EC(ELV)附录中规定的豁免。关于欧盟REACH法规，TE目前提供的此产品编号的物品中高度关注物质（SVHC）的信息是基于欧洲化学品管理局（ECHA）最新发布的“物品中物质的要求指南”，链接如下：<https://echa.europa.eu/guidance-documents/guidance-on-reach>

**配套部件**



## 该系列中的其他产品 | DEUTSCH HD





汽车连接器盖帽(32)



连接器后盖(29)



连接器密封件和盲堵(10)



连接器应力消除(5)

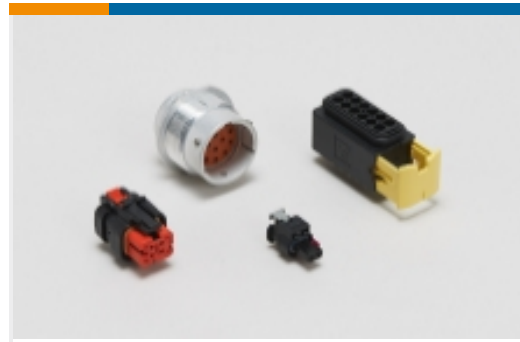
## 该系列中的其他产品 | DEUTSCH HD30



其他汽车连接器附件(6)



插入和拔出工具(10)



汽车连接器护套(359)



汽车连接器盖帽(14)



连接器后盖(2)



连接器密封件和盲堵(11)



连接器应力消除(5)

## 客户还购买了



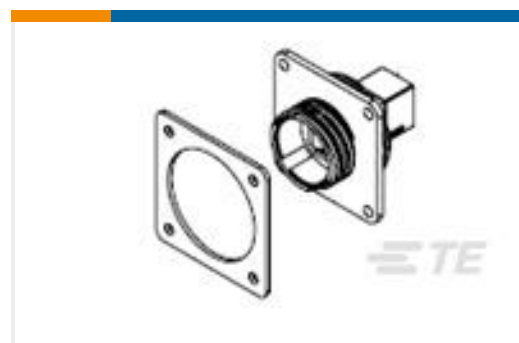
TE 产品编号HD36-24-19SE-059  
DEUTSCH HD30 Housings



TE 产品编号206137-2  
23-7 FREE HANGING RECEIPT



TE 产品编号NB17632001  
TAT-125-1-1/2-0-STK



TE 产品编号1986172-1  
PASSTHROUGH SHIELDED RECPT  
ASSY

## 文档

### 产品图纸

REC,9P,AL,N,CBL CLMP,NODRAIN,4/8/12,S,MC

英文版本

### CAD 文件

3D PDF



3D

**下载查看**

[ENG\\_CVM\\_CVM\\_HD34-24-9SN-L006\\_A.2d\\_dxf.zip](#)

英文版本

**下载查看**

[ENG\\_CVM\\_CVM\\_HD34-24-9SN-L006\\_A.3d\\_igs.zip](#)

英文版本

**下载查看**

[ENG\\_CVM\\_CVM\\_HD34-24-9SN-L006\\_A.3d\\_stp.zip](#)

英文版本

下载CAD文件代表我接受和同意 [使用条款](#)。

**数据表/目录页**

[ICT Terminals and Connectors Catalogue](#)

英文版本

**产品规格**

**应用规格**

英文版本