

HD34-24-31PT-L005 ✓ 有效

DEUTSCH | DEUTSCH HD, DEUTSCH HD30

TE 内部编号 HD34-24-31PT-L005

Housing for Male Terminals, Wire-to-Wire, 31 Position, Sealable, Wire & Cable, Power & Signal, Panel Mount, -67 – 257 °F [-55 – 125 °C], Hybrid

[在 TE 官网查看>](#)



连接器 > 汽车连接器 > 汽车连接器护套 > DEUTSCH HD30 Housings



连接器系统: **线到线**

位数: 31

连接器和壳体类型: **公端子护套**

可密封: **是**

接合插针直径: 1.59 mm [.063 in]

[所有 DEUTSCH HD30 Housings \(358\)](#)

产品特性

产品类型特性

混合型连接器	否
连接器形状	圆形
连接器系统	线到线
连接器和壳体类型	公端子护套
可密封	是
连接器和端子端接到	电线和电缆
主要锁定特性	触点固定器

结构特性

空白孔位	0
连接器密封件代码	T 密封件
位数	31

电气特征

工作电压	250 VAC
------	---------

标称电压架构	12 V, 24 V
--------	------------

主体特性

出线角度	180°
------	------

接触件特性

端子大小	尺寸 16
------	-------

端子类型	插针
------	----

接合插针直径	1.59 mm[.063 in]
--------	------------------

端子额定电流（最大值）	13 A
-------------	------

机械附件

端子位置保证	否
--------	---

应力消除	按附件添加
------	-------

接合对准类型	导柱
--------	----

接合对准	带有
------	----

连接器安装类型	面板安装
---------	------

壳体特性

外壳材料	铝
------	---

尺寸

连接器高度	47.53 mm[1.875 in]
-------	--------------------

产品宽度	50.8 mm[2 in]
------	---------------

产品长度	68.5 mm[2.697 in]
------	-------------------

兼容的绝缘直径范围	2.23 – 2.69 mm[.088 – .106 in]
-----------	--------------------------------

使用环境

工作温度（最大值）	125 °C[257 °F]
-----------	----------------

工作温度范围	-55 – 125 °C[-67 – 257 °F]
--------	----------------------------

操作/应用

电路应用	电源和信号
------	-------

行业标准

保护等级	IP67
------	------

包装特性

封装数量	80
------	----



封装方法 Box

其他

可维修 是
能够保证连接器位置 否

产品合规性

如需合规文档，请访问 [TE 官网产品页面](#)。>

欧盟RoHS指令2011/65/EU 符合

欧盟ELV指令2000/53/EC 符合

中国电器电子产品有害物质限制使用管理办法（China RoHS 2，工业和信息化部携七部委2016年第32号令） 没有超出阈值的受限材料

欧盟REACH法规(EC) No. 1907/2006 欧洲化学品管理局最新发布的SVHC候选清单: 2024年1月 (240)
SVHC候选清单的声明更新至: 2023年6月 (235)
超过限值的SVHC：
Octamethylcyclotetrasiloxane (D4) (.5% in Component Part)
Dodecamethylcyclohexasiloxane (D6) (.5% in Component Part)
Decamethylcyclopentasiloxane (D5) (.5% in Component Part)
物品安全使用说明：
作业后彻底清洗。如果可能，请回收再利用，如需废弃处置，请遵守当地有关法规。

卤素含量 非低卤素 - 包含 Br 或 Cl > 900 ppm。

焊接工艺能力 尚未进行焊接工艺可能性审核

产品合规免责声明

此信息基于对供应商的合理调查以及TE对供应商提供的信息的现有认知。此信息可能发生变化。经TE确认符合欧盟RoHS的产品编号，产品均质材料中铅、六价铬、汞、PBB、PBDE、DEHP、BBP、DBP和DIBP 的最大浓度不超过 0.1%，镉的最大浓度不超过 0.01%或符合指令2011/65/EU(RoHS2)及其修订指令规定的豁免。根据2011/65/EU 指令要求电子电气产品需要进行 CE 标识。元器件产品通常无需进行CE 标识。经 TE 确认符合欧盟 ELV 指令的产品编号，产品均质材料中，铅、六价铬和汞的最大浓度不超过0.1%，镉的最大浓度不超过 0.01%（按重量计算），或符合指令 2000/53/EC (ELV) 附录中规定的豁免。关于欧盟REACH法规，TE 目前提供的此产品编号的物品中高度关注物质（SVHC）的信息是基于欧洲化学品管理局（ECHA）最新发布的“物品中物质的要求指南”，链接如下：<https://echa.europa.eu/guidance-documents/guidance-on-reach>

配套部件



该系列中的其他产品 | DEUTSCH HD





汽车连接器盖帽(32)



连接器后盖(29)



连接器密封件和盲堵(10)



连接器应力消除(5)

该系列中的其他产品 | DEUTSCH HD30



其他汽车连接器附件(6)



插入和拔出工具(10)



汽车连接器护套(359)



汽车连接器盖帽(14)



连接器后盖(2)



连接器密封件和盲堵(11)



连接器应力消除(5)

客户还购买了



TE 产品编号DT04-2P
REC, 2P, GRY, N



TE 产品编号DT06-2S
PLG, 2P, GRY, N



TE 产品编号W2S
Wedgelocks: DEUTSCH DT



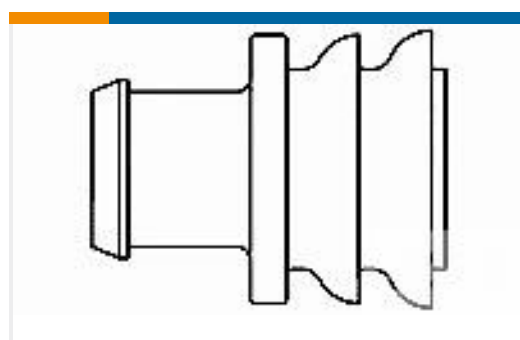
TE 产品编号0460-202-16141
DEUTSCH Solid Contacts



TE 产品编号282104-1
AMP SUPERSEAL 1.5MM, 连接器壳体



TE 产品编号114017-ZZ
SEALING PLUG, SIZE 12/16, WHT



TE 产品编号281934-2
SINGLE WIRE SEAL



文档

产品图纸

[REC, 31P, AL, T, THD ADPT, NO DRAIN,16,P](#)

英文版本

CAD 文件

[3D PDF](#)

3D

[下载查看](#)

[ENG_CVM_CVM_HD34-24-31PT-L005_A.2d_dxf.zip](#)

英文版本

[下载查看](#)

[ENG_CVM_CVM_HD34-24-31PT-L005_A.3d_igs.zip](#)

英文版本

[下载查看](#)

[ENG_CVM_CVM_HD34-24-31PT-L005_A.3d_stp.zip](#)

英文版本

下载CAD文件代表我接受和同意[使用条款](#)。

数据表/目录页

[ICT Terminals and Connectors Catalogue](#)

英文版本

产品规格

[应用规格](#)

英文版本