

HD34-24-29SE-072 ✓ 有效

DEUTSCH | DEUTSCH HD, DEUTSCH HD30

TE 内部编号 HD34-24-29SE-072

Housing for Female Terminals, Wire-to-Wire, 29 Position, Sealable, Wire & Cable, Power & Signal, Panel Mount, -67 – 257 °F [-55 – 125 °C], Hybrid

[在 TE 官网查看>](#)



连接器 > 汽车连接器 > 汽车连接器护套 > DEUTSCH HD30 Housings



连接器系统: **线到线**

位数: 29

连接器和壳体类型: **母端子护套**

可密封: **是**

接合插针直径: 1.02 mm, 1.59 mm, 2.39 mm [.04 in, .063 in, .094 in]

[所有 DEUTSCH HD30 Housings \(358\)](#)

产品特性

产品类型特性

混合型连接器	是
连接器形状	圆形
连接器系统	线到线
连接器和壳体类型	母端子护套
可密封	是
连接器和端子端接到	电线和电缆
主要锁定特性	触点固定器

结构特性

空白孔位	0
连接器修改	螺纹适配器
连接器密封件代码	E 密封件
位数	29

电气特征

工作电压	250 VAC
标称电压架构	12 V, 24 V

主体特性

出线角度	180°
------	------

接触件特性

端子大小	尺寸 12, 尺寸 16, 尺寸 20
端子类型	插座
接合插针直径	1.02 mm, 1.59 mm, 2.39 mm [.04 in][.063 in][.094 in]
端子额定电流 (最大值)	7.5 A, 13 A, 25 A

机械附件

端子位置保证	否
应力消除	按附件添加
接合对准类型	导柱
接合对准	带有
连接器安装类型	面板安装

壳体特性

外壳材料	铝
------	---

尺寸

连接器高度	47.53 mm [1.875 in]
产品宽度	50.8 mm [2 in]
产品长度	68.5 mm [2.697 in]
兼容的绝缘直径范围	1.02 – 2.1 mm, 1.35 – 2.62 mm, 2.46 – 4.01 mm [.04 – .083 in][.053 – .103 in][.097 – .158 in]

使用环境

工作温度 (最大值)	125 °C [257 °F]
工作温度范围	-55 – 125 °C [-67 – 257 °F]

操作/应用

电路应用	电源和信号
------	-------

行业标准

保护等级	IP67
------	------



包装特性

封装数量	80
封装方法	Box

其他

可维修	是
能够保证连接器位置	否

产品合规性

如需合规文档，请访问 [TE 官网产品页面](#)。>

欧盟RoHS指令2011/65/EU	符合
欧盟ELV指令2000/53/EC	符合
中国电器电子产品有害物质限制使用管理办法（China RoHS 2，工业和信息化部携七部委2016年第32号令	没有超出阈值的受限材料
欧盟REACH法规(EC) No. 1907/2006	欧洲化学品管理局最新发布的SVHC候选清单: 2024年1月（240） SVHC候选清单的声明更新至: 2024年1月（240） 不含REACH SVHC
卤素含量	非低卤素 - 包含 Br 或 Cl > 900 ppm。
焊接工艺能力	尚未进行焊接工艺可能性审核

产品合规免责声明

此信息基于对供应商的合理调查以及TE对供应商提供的信息的现有认知。此信息可能发生变化。经TE确认符合欧盟RoHS的产品编号，产品均质材料中铅、六价铬、汞、PBB、PBDE、DEHP、BBP、DBP和DIBP的最大浓度不超过0.1%，镉的最大浓度不超过0.01%或符合指令2011/65/EU(RoHS2)及其修订指令规定的豁免。根据2011/65/EU指令要求电子电气产品需要进行CE标识。元器件产品通常无需进行CE标识。经TE确认符合欧盟ELV指令的产品编号，产品均质材料中，铅、六价铬和汞的最大浓度不超过0.1%，镉的最大浓度不超过0.01%（按重量计算），或符合指令2000/53/EC(ELV)附录中规定的豁免。关于欧盟REACH法规，TE目前提供的此产品编号的物品中高度关注物质（SVHC）的信息是基于欧洲化学品管理局（ECHA）最新发布的“物品中物质的要求指南”，链接如下：<https://echa.europa.eu/guidance-documents/guidance-on-reach>

配套部件

 <p>TE 产品编号 0413-214-1205 SEALING PLUG, SIZE 12, KEYING, YEL</p>	 <p>TE 产品编号 CAT-H3930-CH8172 DEUTSCH HD30 Housings</p>	 <p>TE 产品编号 CAT-H3930-RC8382 Receptacle Protective Caps - DEUTSCH HD30</p>	 <p>TE 产品编号 CAT-J67-DSCC16 DEUTSCH 16 号压接端子</p>
---	---	---	--



该系列中的其他产品 | DEUTSCH HD





汽车连接器盖帽(32)



连接器后盖(29)



连接器密封件和盲堵(10)



连接器应力消除(5)

该系列中的其他产品 | DEUTSCH HD30



其他汽车连接器附件(6)



插入和拔出工具(10)



汽车连接器护套(359)



汽车连接器盖帽(14)



连接器后盖(2)



连接器密封件和盲堵(11)



连接器应力消除(5)

客户还购买了



TE 产品编号206070-8
CABLE CLAMP KIT #17



TE 产品编号DT04-2P
REC, 2P, GRY, N



TE 产品编号DT06-2S
PLG, 2P, GRY, N



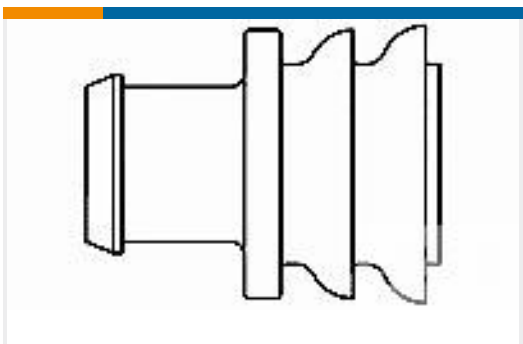
TE 产品编号W2S
Wedgelocks: DEUTSCH DT



TE 产品编号0460-202-16141
DEUTSCH Solid Contacts



TE 产品编号282104-1
AMP SUPERSEAL 1.5MM, 连接器壳体



TE 产品编号281934-2
SINGLE WIRE SEAL



文档

产品图纸

[REC, 29P, AL, E, THDADPTDRAIN,12/16/20,S](#)

英文版本

CAD 文件

[3D PDF](#)

3D

[下载查看](#)

[ENG_CVM_CVM_HD34-24-29SE-072_1.2d_dxf.zip](#)

英文版本

[下载查看](#)

[ENG_CVM_CVM_HD34-24-29SE-072_1.3d_igs.zip](#)

英文版本

[下载查看](#)

[ENG_CVM_CVM_HD34-24-29SE-072_1.3d_stp.zip](#)

英文版本

下载CAD文件代表我接受和同意[使用条款](#)。

数据表/目录页

[ICT Terminals and Connectors Catalogue](#)

英文版本

[CONNECTOR SELECTOR](#)

英文版本

产品规格

[应用规格](#)

英文版本