

HD34-24-19PE ✓ 有效

DEUTSCH | DEUTSCH HD, DEUTSCH HD30

TE 内部编号 HD34-24-19PE

Housing for Male Terminals, Wire-to-Wire, 19 Position, Sealable, Wire & Cable, Power & Signal, Panel Mount, -67 – 257 °F [-55 – 125 °C], Hybrid

[在 TE 官网查看>](#)



[连接器](#) > [汽车连接器](#) > [汽车连接器护套](#) > [DEUTSCH HD30 Housings](#)



连接器系统: **线到线**

位数: 19

连接器和壳体类型: **公端子护套**

可密封: **是**

接合插针直径: 1.59 mm, 2.39 mm [.063 in, .094 in]

[所有 DEUTSCH HD30 Housings \(358\)](#)

产品特性

产品类型特性

混合型连接器	是
连接器形状	圆形
连接器系统	线到线
连接器和壳体类型	公端子护套
可密封	是
连接器和端子端接到	电线和电缆
主要锁定特性	触点固定器

结构特性

空白孔位	0
连接器密封件代码	E 密封件
位数	19

电气特征

工作电压	250 VAC
标称电压架构	12 V, 24 V

主体特性

出线角度	180°
------	------

接触件特性

端子大小	尺寸 12, 尺寸 16
端子类型	插针
接合插针直径	1.59 mm, 2.39 mm [.063 in][.094 in]
端子额定电流 (最大值)	13 A, 25 A

机械附件

端子位置保证	否
应力消除	按附件添加
接合对准类型	导柱
接合对准	带有
连接器安装类型	面板安装

壳体特性

外壳材料	铝
------	---

尺寸

连接器高度	47.53 mm [1.875 in]
产品宽度	50.8 mm [2 in]
产品长度	41.83 mm [1.647 in]
兼容的绝缘直径范围	1.35 – 3.05 mm, 2.46 – 4.01 mm [.053 – .12 in] [.097 – .158 in]

使用环境

工作温度 (最大值)	125 °C [257 °F]
工作温度范围	-55 – 125 °C [-67 – 257 °F]

操作/应用

电路应用	电源和信号
------	-------

行业标准

保护等级	IP67
------	------

包装特性

封装数量	200
封装方法	Box

其他

可维修	是
能够保证连接器位置	否



产品合规性

如需合规文档，请访问 [TE 官网产品页面](#)。>

欧盟RoHS指令2011/65/EU	符合
欧盟ELV指令2000/53/EC	符合
中国电器电子产品有害物质限制使用管理办法（China RoHS 2，工业和信息化部携七部委2016年第32号令	没有超出阈值的受限材料
欧盟REACH法规(EC) No. 1907/2006	<p>欧洲化学品管理局最新发布的SVHC候选清单: 2024年1月 (240)</p> <p>SVHC候选清单的声明更新至: 2024年1月 (240)</p> <p>超过限值的SVHC：</p> <p>Octamethylcyclotetrasiloxane (D4) (.5% in Component Part)</p> <p>Dodecamethylcyclohexasiloxane (D6) (.5% in Component Part)</p> <p>Decamethylcyclopentasiloxane (D5) (.5% in Component Part)</p> <p>物品安全使用说明： 作业后彻底清洗。如果可能，请回收再利用，如需废弃处置，请遵守当地有关法规。</p>
卤素含量	非低卤素 - 包含 Br 或 Cl > 900 ppm。
焊接工艺能力	尚未进行焊接工艺可能性审核

产品合规免责声明

此信息基于对供应商的合理调查以及TE对供应商提供的信息的现有认知。此信息可能发生变化。经TE确认符合欧盟RoHS的产品编号，产品均质材料中铅、六价铬、汞、PBB、PBDE、DEHP、BBP、DBP和DIBP的最大浓度不超过 0.1%，镉的最大浓度不超过 0.01%或符合指令2011/65/EU(RoHS2)及其修订指令规定的豁免。根据2011/65/EU 指令要求电子电气产品需要进行 CE 标识。元器件产品通常无需进行CE 标识。经 TE 确认符合欧盟 ELV 指令的产品编号，产品均质材料中，铅、六价铬和汞的最大浓度不超过0.1%，镉的最大浓度不超过 0.01%（按重量计算），或符合指令 2000/53/EC (ELV) 附录中规定的豁免。关于欧盟REACH法规，TE 目前提供的此产品编号的物品中高度关注物质（SVHC）的信息是基于欧洲化学品管理局（ECHA）最新发布的“物品中物质的要求指南”，链接如下：<https://echa.europa.eu/guidance-documents/guidance-on-reach>

配套部件



TE 产品编号 CAT-H3930-CH8172
DEUTSCH HD30 Housings



TE 产品编号 0413-214-1205
SEALING PLUG, SIZE 12, KEYING, YEL



TE 产品编号 CAT-H3930-RC8382
Receptacle Protective Caps - DEUTSCH HD30



TE 产品编号 CAT-H3930-M8649
Mounting Hardware for DEUTSCH HD30 Connectors



TE 产品编号 CAT-D48-ST273
DEUTSCH Solid Contacts



TE 产品编号 CAT-J67-DSCC16
DEUTSCH 16号压接端子



TE 产品编号 WHDS-24-1
STRAIN RELIEF, HD30, 24SZ, ST



TE 产品编号 WHDS-24-2
STRAIN RELIEF, HD30, 24SZ, RA



TE 产品编号 HD30-24BT-BK
BOOT, 24SZ, ST, BLK



TE 产品编号 16-04477
GASKET, 24SZ, BLK, HD30



TE 产品编号 1060-12-0144
PIN, SF, SIZE 12, 12-14, AU/SN



TE 产品编号 1060-12-0222
PIN, SF, SIZE 12, 10, NI/NI



TE 产品编号 1060-12-0166
PIN, SF, SIZE 12, 12-14, NI/SN



TE 产品编号 2300908-1
0460-003-16329, PIN, SOLID, 20-
24AWG, AU



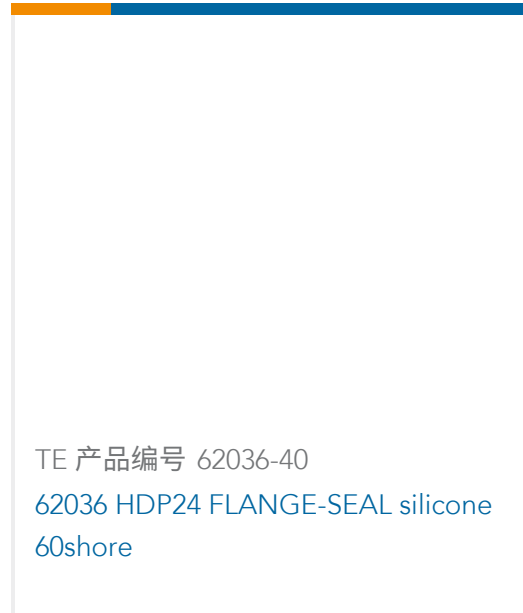
TE 产品编号 HD30-24BT
BOOT, 24SZ, ST, GRY



TE 产品编号 HD30-24BT-90-BK
BOOT, 24SZ, RA, BLK



TE 产品编号 CAT-D48-SFT273
DEUTSCH Stamped and Formed
Contacts



TE 产品编号 62036-40
62036 HDP24 FLANGE-SEAL silicone
60shore

该系列中的其他产品 | DEUTSCH HD



PCB 板端连接器及母端(1)



其他汽车连接器附件(11)



插入和拔出工具(11)



汽车连接器护套(742)



汽车连接器盖帽(32)



连接器后盖(29)



连接器密封件和盲堵(10)



连接器应力消除(5)

该系列中的其他产品 | DEUTSCH HD30



其他汽车连接器附件(6)



插入和拔出工具(10)



汽车连接器护套(359)



汽车连接器盖帽(14)



连接器后盖(2)



连接器密封件和盲堵(11)



连接器应力消除(5)

客户还购买了



TE 产品编号HD36-24-19SE-059
DEUTSCH HD30 Housings



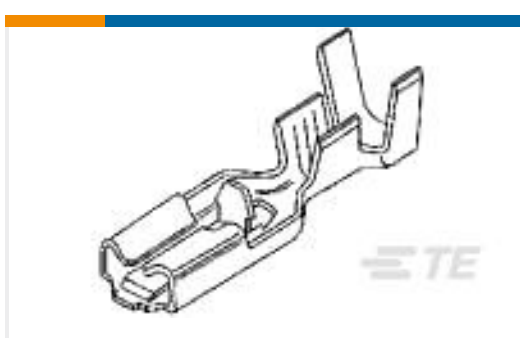
TE 产品编号112263-90
Mounting Hardware for DEUTSCH
HD30 Connectors



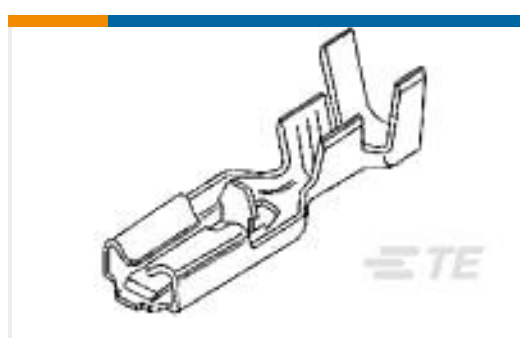
TE 产品编号52941-1
TERMINAL, PIDG SPR SPD 12-10 6



TE 产品编号32837-1
TERMINAL, PIDG R 22-16 10



TE 产品编号63239-1
POSITIVE LOCK 250 REC 12-10 AWG
TPBR



TE 产品编号63097-1
250 PL MKII REC. 18-14AWG TPBR



TE 产品编号EK5493-000
ES2000-NO.8-A1-0-2IN



文档

产品图纸

[REC, 19P, AL, E, 12/16, P](#)

英文版本

CAD 文件

[3D PDF](#)

3D

[下载查看](#)

[ENG_CVM_CVM_HD34-24-19PE_B.2d_dxf.zip](#)

英文版本

[下载查看](#)

[ENG_CVM_CVM_HD34-24-19PE_B.3d_igs.zip](#)

英文版本

[下载查看](#)

[ENG_CVM_CVM_HD34-24-19PE_B.3d_stp.zip](#)

英文版本

下载CAD文件代表我接受和同意[使用条款](#)。

数据表/目录页

[CONNECTOR SELECTOR](#)

英文版本

产品规格

[工程报告](#)

英文版本