

HD34-24-16SN-L006 ✓ 有效

DEUTSCH | DEUTSCH HD, DEUTSCH HD30

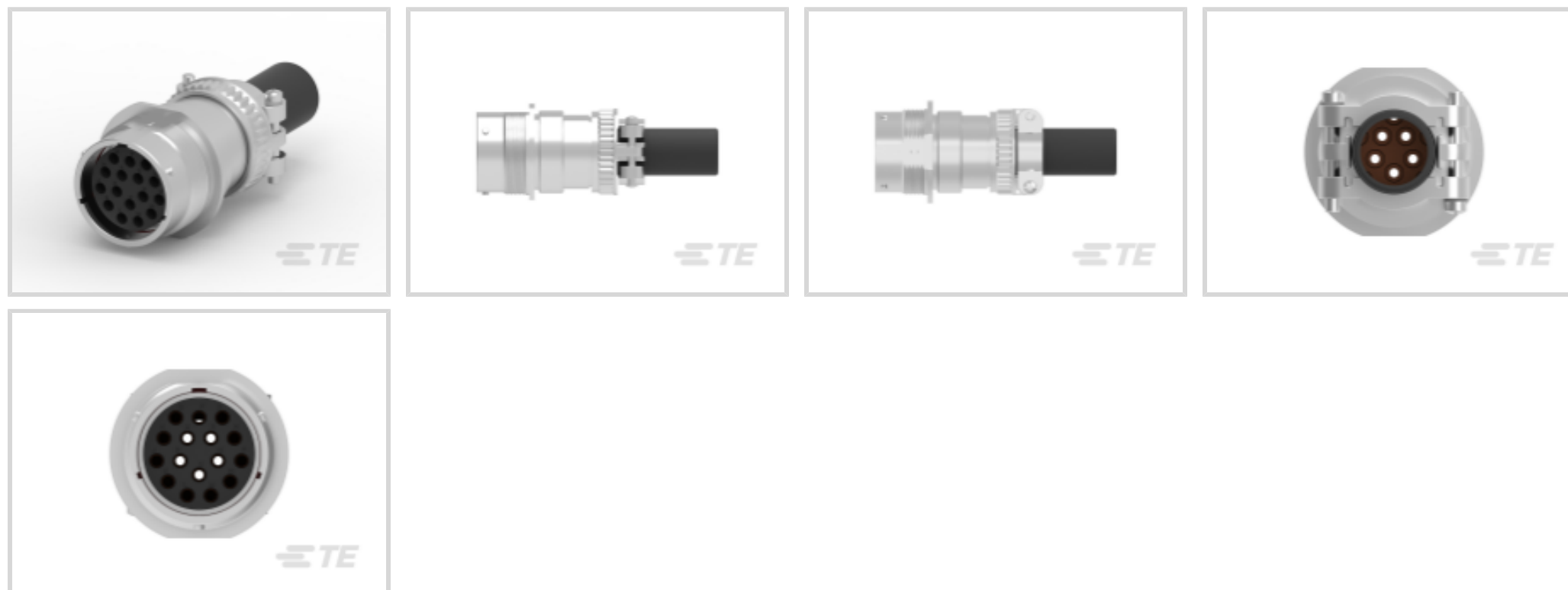
TE 内部编号 HD34-24-16SN-L006

Housing for Female Terminals, Wire-to-Wire, 16 Position, Sealable, Wire & Cable, Power & Signal, Panel Mount, -67 – 257 °F [-55 – 125 °C], Hybrid

[在 TE 官网查看>](#)



连接器 > 汽车连接器 > 汽车连接器护套 > DEUTSCH HD30 Housings



连接器系统: **线到线**

位数: 16

连接器和壳体类型: **母端子护套**

可密封: **是**

接合插针直径: 2.39 mm [.094 in]

[所有 DEUTSCH HD30 Housings \(358\)](#)

产品特性

产品类型特性

混合型连接器	否
连接器形状	圆形
连接器系统	线到线
连接器和壳体类型	母端子护套
可密封	是
连接器和端子端接到	电线和电缆
主要锁定特性	触点固定器

结构特性

空白孔位	0
连接器密封件代码	N 密封件
位数	16

电气特征

工作电压	250 VAC
标称电压架构	12 V, 24 V
主体特性	
出线角度	180°
接触件特性	
端子大小	尺寸 12
端子类型	插座
接合插针直径	2.39 mm[.094 in]
端子额定电流（最大值）	25 A
机械附件	
端子位置保证	否
应力消除	按附件添加
接合对准类型	导柱
接合对准	带有
连接器安装类型	面板安装
壳体特性	
外壳材料	铝
尺寸	
连接器高度	47.53 mm[1.875 in]
产品宽度	50.8 mm[2 in]
产品长度	84.28 mm[3.318 in]
兼容的绝缘直径范围	3.4 – 4.32 mm[.134 – .17 in]
使用环境	
工作温度（最大值）	125 °C[257 °F]
工作温度范围	-55 – 125 °C[-67 – 257 °F]
操作/应用	
电路应用	电源和信号
行业标准	
保护等级	IP67
包装特性	
封装数量	80



封装方法 Box

其他

可维修	是
能够保证连接器位置	否

产品合规性

如需合规文档，请访问 [TE 官网产品页面](#)。>

欧盟RoHS指令2011/65/EU	符合
欧盟ELV指令2000/53/EC	符合
中国电器电子产品有害物质限制使用管理办法（China RoHS 2，工业和信息化部携七部委2016年第32号令	没有超出阈值的受限材料
欧盟REACH法规(EC) No. 1907/2006	欧洲化学品管理局最新发布的SVHC候选清单: 2024年1月（240） SVHC候选清单的声明更新至: 2024年1月（240） 不含REACH SVHC
卤素含量	非低卤素 - 包含 Br 或 Cl > 900 ppm。
焊接工艺能力	尚未进行焊接工艺可能性审核

产品合规免责声明

此信息基于对供应商的合理调查以及TE对供应商提供的信息的现有认知。此信息可能发生变化。经TE确认符合欧盟RoHS的产品编号，产品均质材料中铅、六价铬、汞、PBB、PBDE、DEHP、BBP、DBP和DIBP的最大浓度不超过0.1%，镉的最大浓度不超过0.01%或符合指令2011/65/EU(RoHS2)及其修订指令规定的豁免。根据2011/65/EU指令要求电子电气产品需要进行CE标识。元器件产品通常无需进行CE标识。经TE确认符合欧盟ELV指令的产品编号，产品均质材料中，铅、六价铬和汞的最大浓度不超过0.1%，镉的最大浓度不超过0.01%（按重量计算），或符合指令2000/53/EC(ELV)附录中规定的豁免。关于欧盟REACH法规，TE目前提供的此产品编号的物品中高度关注物质（SVHC）的信息是基于欧洲化学品管理局（ECHA）最新发布的“物品中物质的要求指南”，链接如下：<https://echa.europa.eu/guidance-documents/guidance-on-reach>

配套部件



TE 产品编号 CAT-H3930-CH8172
DEUTSCH HD30 Housings



TE 产品编号 0413-214-1205
SEALING PLUG, SIZE 12, KEYING, YEL



TE 产品编号 CAT-H3930-RC8382
Receptacle Protective Caps - DEUTSCH HD30



TE 产品编号 CAT-H3930-M8649
Mounting Hardware for DEUTSCH HD30 Connectors



TE 产品编号 CAT-D48-ST273
DEUTSCH Solid Contacts



TE 产品编号 WHDS-24-1
STRAIN RELIEF, HD30, 24SZ, ST



TE 产品编号 WHDS-24-2
STRAIN RELIEF, HD30, 24SZ, RA



TE 产品编号 HD30-24BT-BK
BOOT, 24SZ, ST, BLK



TE 产品编号 16-04477
GASKET, 24SZ, BLK, HD30



TE 产品编号 1062-12-0144
SOC, SF, SIZE 12, 12-14, AU/SN



TE 产品编号 1062-12-0222
SOC, SF, SIZE 12, 10, NI/NI



TE 产品编号 1062-12-0166
SOC, SF, SIZE 12, 12-14, NI/SN



TE 产品编号 1062-12-0244
SOC, SF, SIZE 12, 10, AU/SN



TE 产品编号 HD30-24BT
BOOT, 24SZ, ST, GRN



TE 产品编号 HD30-24BT-90-BK
BOOT, 24SZ, RA, BLK



TE 产品编号 62036-40
62036 HDP24 FLANGE-SEAL silicone
60shore

该系列中的其他产品 | DEUTSCH HD



PCB 板端连接器及母端(1)



其他汽车连接器附件(11)



插入和拔出工具(11)



汽车连接器护套(742)



汽车连接器盖帽(32)



连接器后盖(29)



连接器密封件和盲堵(10)



连接器应力消除(5)

该系列中的其他产品 | DEUTSCH HD30



其他汽车连接器附件(6)



插入和拔出工具(10)



汽车连接器护套(359)



汽车连接器盖帽(14)



连接器后盖(2)



连接器密封件和盲堵(11)



连接器应力消除(5)

客户还购买了



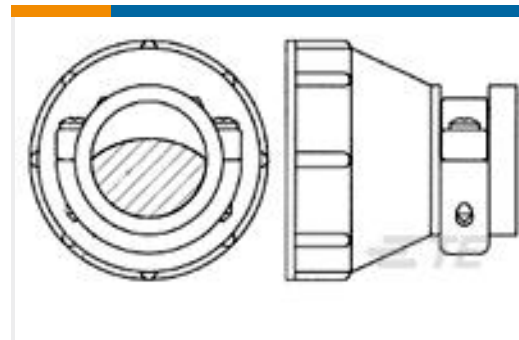
TE 产品编号1062-16-1422
SOC, SF, SIZE 16, 14-18, SLVLES, NI/NI



TE 产品编号5962-203-04141
SOC, SOLID, SIZE 4, 4AWG, NI



TE 产品编号HDP26-24-31PT
PLG, 31P, BLK, T, 16, P



TE 产品编号213904-3
CPC CABLE CLAMP KIT,STD,SZ 17



TE 产品编号0410-241-0406
INSERT SEAL, CRIMP SLEEVE
REDUCER



TE 产品编号HD34-24-23SE-L006
DEUTSCH HD30 Housings

文档

产品图纸

REC,16P,AL,N,CBL CLMP BT,NODRAIN,12,S,MC

英文版本

CAD 文件

3D PDF

3D

下载查看

ENG_CVM_CVM_HD34-24-16SN-L006_A.2d_dxf.zip



英文版本

下载查看

[ENG_CVM_CVM_HD34-24-16SN-L006_A.3d_igs.zip](#)

英文版本

下载查看

[ENG_CVM_CVM_HD34-24-16SN-L006_A.3d_stp.zip](#)

英文版本

下载CAD文件代表我接受和同意[使用条款](#)。

数据表/目录页

[ICT Terminals and Connectors Catalogue](#)

英文版本

产品规格

应用规格

英文版本