

HD34-18-14PN-059 ✓ 有效

DEUTSCH | DEUTSCH HD, DEUTSCH HD30

TE 内部编号 HD34-18-14PN-059

Housing for Male Terminals, Wire-to-Wire, 14 Position, Sealable, Wire & Cable, Power & Signal, Panel Mount, -67 – 257 °F [-55 – 125 °C], Hybrid

[在 TE 官网查看>](#)



连接器 > 汽车连接器 > 汽车连接器护套 > DEUTSCH HD30 Housings



连接器系统: **线到线**

位数: 14

连接器和壳体类型: **公端子护套**

可密封: **是**

接合插针直径: 1.59 mm [.063 in]

[所有 DEUTSCH HD30 Housings \(358\)](#)

产品特性

产品类型特性

混合型连接器	否
连接器形状	圆形
连接器系统	线到线
连接器和壳体类型	公端子护套
可密封	是
连接器和端子端接到	电线和电缆
主要锁定特性	触点固定器

结构特性

空白孔位	0
连接器修改	线夹
连接器密封件代码	N 密封件
位数	14

电气特征

工作电压	250 VAC
标称电压架构	12 V, 24 V

主体特性

出线角度	180°
------	------

接触件特性

端子大小	尺寸 16
端子类型	插针
接合插针直径	1.59 mm[.063 in]
端子额定电流 (最大值)	13 A

机械附件

端子位置保证	否
应力消除	带有
接合对准类型	引导槽
接合对准	带有
连接器安装类型	面板安装

壳体特性

外壳材料	铝
------	---

尺寸

连接器高度	41.28 mm[1.625 in]
产品宽度	44.45 mm[1.75 in]
产品长度	81.7 mm[3.217 in]
兼容的绝缘直径范围	2.54 – 3.4 mm[.1 – .134 in]

使用环境

工作温度 (最大值)	125 °C[257 °F]
工作温度范围	-55 – 125 °C[-67 – 257 °F]

操作/应用

电路应用	电源和信号
------	-------

行业标准

保护等级	IP67
------	------

包装特性

--	--



封装数量	100
封装方法	Box

其他

可维修	是
能够保证连接器位置	否

产品合规性

如需合规文档，请访问 [TE 官网产品页面](#)。>

欧盟RoHS指令2011/65/EU	符合
欧盟ELV指令2000/53/EC	符合
中国电器电子产品有害物质限制使用管理办法（China RoHS 2，工业和信息化部携七部委2016年第32号令	没有超出阈值的受限材料
欧盟REACH法规(EC) No. 1907/2006	欧洲化学品管理局最新发布的SVHC候选清单: 2024年1月（240） SVHC候选清单的声明更新至: 2024年1月（240） 不含REACH SVHC
卤素含量	非低卤素 - 包含 Br 或 Cl > 900 ppm。
焊接工艺能力	尚未进行焊接工艺可能性审核

产品合规免责声明

此信息基于对供应商的合理调查以及TE对供应商提供的信息的现有认知。此信息可能发生变化。经TE确认符合欧盟RoHS的产品编号，产品均质材料中铅、六价铬、汞、PBB、PBDE、DEHP、BBP、DBP和DIBP的最大浓度不超过0.1%，镉的最大浓度不超过0.01%或符合指令2011/65/EU(RoHS2)及其修订指令规定的豁免。根据2011/65/EU指令要求电子电气产品需要进行CE标识。元器件产品通常无需进行CE标识。经TE确认符合欧盟ELV指令的产品编号，产品均质材料中，铅、六价铬和汞的最大浓度不超过0.1%，镉的最大浓度不超过0.01%（按重量计算），或符合指令2000/53/EC(ELV)附录中规定的豁免。关于欧盟REACH法规，TE目前提供的此产品编号的物品中高度关注物质(SVHC)的信息是基于欧洲化学品管理局(ECHA)最新发布的“物品中物质的要求指南”，链接如下：<https://echa.europa.eu/guidance-documents/guidance-on-reach>

配套部件





该系列中的其他产品 | DEUTSCH HD



该系列中的其他产品 | DEUTSCH HD30



其他汽车连接器附件(6)



插入和拔出工具(10)



汽车连接器护套(359)



汽车连接器盖帽(14)



连接器后盖(2)



连接器密封件和盲堵(11)



连接器应力消除(5)

客户还购买了



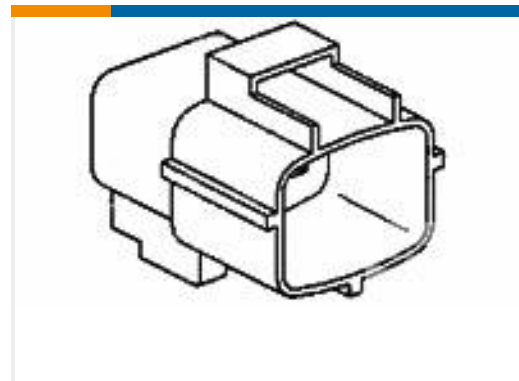
TE 产品编号HDB36-18-14SN-059
BR AWY PL ASM,MC



TE 产品编号114020-90
PANEL NUT, SIZE 18, HD30



TE 产品编号1-322985-0
TERMINAL,PIDG SPD 12-10 6



TE 产品编号444010-1
KIT ECONOSEAL J 12



TE 产品编号2394137-1
025/060 HYB 4P CAP



TE 产品编号DTCE02-1-4P-E003
DTCE RECP ASM



TE 产品编号2310344-1
1062-12-0166



TE 产品编号HDB36-24-16SN-059
BR AWY PL ASM,MC



TE 产品编号K28827301
K28827301



TE 产品编号K28827302
K28827302

文档



产品图纸

[REC,14P,AL,N, CBL CLMP BT, DRAIN,16,P,MC](#)

英文版本

CAD 文件

[3D PDF](#)

3D

下载查看

[ENG_CVM_CVM_HD34-18-14PN-059_D.2d_dxf.zip](#)

英文版本

下载查看

[ENG_CVM_CVM_HD34-18-14PN-059_D.3d_igs.zip](#)

英文版本

下载查看

[ENG_CVM_CVM_HD34-18-14PN-059_D.3d_stp.zip](#)

英文版本

下载CAD文件代表我接受和同意[使用条款](#)。

数据表/目录页

[ICT Terminals and Connectors Catalogue](#)

英文版本

[CONNECTOR SELECTOR](#)

英文版本

产品规格

[工程报告](#)

英文版本