

MEAS

TE 内部编号 GA5K3A1IA

TE 内部产品描述 DISCRETE 5K OHMS,+/-0.1C FROM 0C TO 70C

Discrete NTC Thermistor Series II

[在 TE 官网查看>](#)[传感器](#) > [温度传感器](#) > [NTC 热敏电阻传感器和探针](#) > [NTC 热敏电阻](#) > [Discrete NTC Thermistor Series II](#)

分离式 NTC 传感器类型: 环氧树脂涂层 NTC 热敏电阻

导线连接: 开口端

分离式 NTC 导线长度: 76 mm

电阻 (25°C): 5 k Ω β 值 (25/85): 3976 K[所有 Discrete NTC Thermistor Series II \(16\)](#)

产品特性

产品类型特性

分离式 NTC 传感器类型	环氧树脂涂层 NTC 热敏电阻
---------------	-----------------

公差 β 值	$\pm 5\%$
--------------	-----------

电气特征

β 值 (25/85)	3976 K
-------------------	--------

主体特性

导线连接	开口端
------	-----

尺寸

分离式 NTC 导线长度	76 mm
--------------	-------

使用环境

电阻 (25°C)	5 k Ω
-----------	--------------

分离式 NTC 环境温度范围	-40 – 125 °C
----------------	--------------

温度精确度	$\pm .1$ (0 – 70) °C
-------	----------------------

最大温度	125 °C[257 °F]
------	----------------

操作/应用

导线/覆层连接	30 AWG 镀银铜，白色 TFE 绝缘 .024" 外径
---------	-------------------------------

包装特性

分离式 NTC 封装

环氧树脂径向散料式

产品合规性

如需合规文档，请访问 [TE 官网产品页面](#)。>

欧盟RoHS指令2011/65/EU

符合

欧盟ELV指令2000/53/EC

未进行合规性审核

中国电器电子产品有害物质限制使用管理办法（China RoHS 2，工业和信息化部携七部委2016年第32号令

没有超出阈值的受限材料

欧盟REACH法规(EC) No. 1907/2006

欧洲化学品管理局最新发布的SVHC候选清单: 2024年1月 (240)
SVHC候选清单的声明更新至: 2024年1月 (240)
不含REACH SVHC

卤素含量

尚未进行卤素含量审核

焊接工艺能力

尚未进行焊接工艺可能性审核

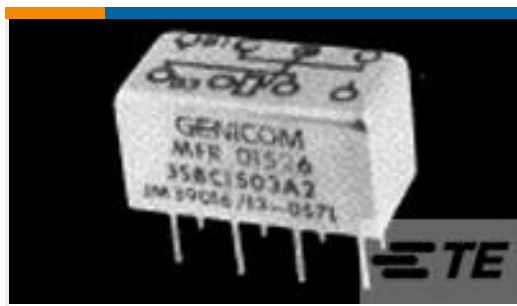
产品合规免责声明

此信息基于对供应商的合理调查以及TE对供应商提供的信息的现有认知。此信息可能发生变化。经TE确认符合欧盟RoHS的产品编号，产品均质材料中铅、六价铬、汞、PBB、PBDE、DEHP、BBP、DBP和DIBP的最大浓度不超过0.1%，镉的最大浓度不超过0.01%或符合指令2011/65/EU(RoHS2)及其修订指令规定的豁免。根据2011/65/EU指令要求电子电气产品需要进行CE标识。元器件产品通常无需进行CE标识。经TE确认符合欧盟ELV指令的产品编号，产品均质材料中，铅、六价铬和汞的最大浓度不超过0.1%，镉的最大浓度不超过0.01%（按重量计算），或符合指令2000/53/EC(ELV)附录中规定的豁免。关于欧盟REACH法规，TE目前提供的此产品编号的物品中高度关注物质（SVHC）的信息是基于欧洲化学品管理局（ECHA）最新发布的“物品中物质的要求指南”，链接如下：<https://echa.europa.eu/guidance-documents/guidance-on-reach>

配套部件



客户还购买了



TE 产品编号3-1617072-9
35BC1547A2 = M39016/13-073M



TE 产品编号YDTS24F25-61PBV001
RECP ASSY



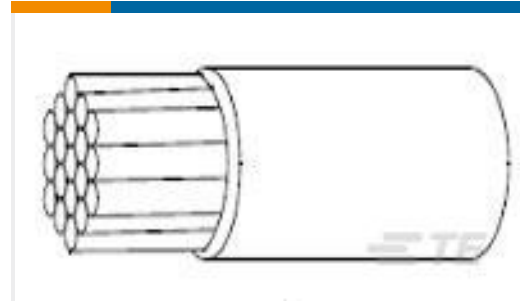
TE 产品编号207684-5
AMPLIMITE,SKT CONT,SZ 22



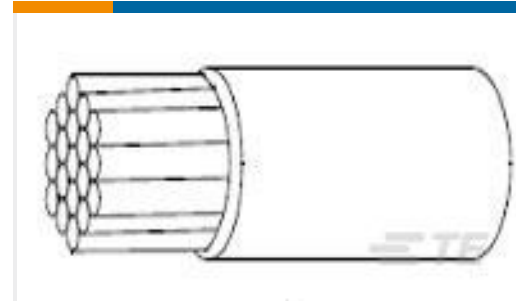
TE 产品编号212562-2
AMPLIMITE CONN SVR,37 POS,TRW



TE 产品编号227531-5
SMA PLUG W/LOOSE COUPLING NUT



TE 产品编号D07530-000
22759/44-12-0



TE 产品编号664253-000
22759/44-14-9



TE 产品编号YDTS20G17-06SNV001
RECP ASSY

文档

CAD 文件

3D PDF

3D

下载查看

[ENG_CVM_CVM_GA5K3A1IA_7.2d_dxf.zip](#)

英文版本

下载查看

[ENG_CVM_CVM_GA5K3A1IA_7.3d_igs.zip](#)

英文版本

下载查看

[ENG_CVM_CVM_GA5K3A1IA_7.3d_stp.zip](#)

英文版本

下载CAD文件代表我接受和同意 [使用条款](#)。

数据表/目录页

[GA5K3A1i SERIES II THERMISTORS](#)

英文版本