

MEAS

TE 内部编号 GA5K3A1A

TE 内部产品描述 DISCRETE 5K OHMS,+/-0.1C FROM 0C TO 70C

分离式 NTC 系列 I

[在 TE 官网查看>](#)[传感器](#) > [温度传感器](#) > [NTC 热敏电阻传感器和探针](#) > [NTC 热敏电阻](#) > [分离式 NTC 系列 I](#)

分离式 NTC 传感器类型: 环氧树脂涂层 NTC 热敏电阻

导线连接: 开口端

分离式 NTC 导线长度: 76 mm

电阻 (25°C): 5 kΩ

β 值 (25/85): 3976 K

[所有 分离式 NTC 系列 I \(26\)](#)

产品特性

产品类型特性

分离式 NTC 传感器类型	环氧树脂涂层 NTC 热敏电阻
---------------	-----------------

公差 β 值	±.5 %
--------	-------

电气特征

β 值 (25/85)	3976 K
-------------	--------

主体特性

导线连接	开口端
------	-----

尺寸

分离式 NTC 导线长度	76 mm
--------------	-------

使用环境

电阻 (25°C)	5 kΩ
-----------	------

分离式 NTC 环境温度范围	-40 – 125 °C
----------------	--------------

温度精确度	± .1 (0 – 70) °C
-------	------------------

最大温度	125 °C[257 °F]
------	----------------

操作/应用

导线/覆层连接	32 AWG (.2mm) 合金 180 镀锡
---------	-------------------------

包装特性

分离式 NTC 封装

环氧树脂径向散料式

产品合规性

如需合规文档，请访问 [TE 官网产品页面](#)。>

欧盟RoHS指令2011/65/EU

符合

欧盟ELV指令2000/53/EC

符合

中国电器电子产品有害物质限制使用管理办法（China RoHS 2，工业和信息化部携七部委2016年第32号令

没有超出阈值的受限材料

欧盟REACH法规(EC) No. 1907/2006

欧洲化学品管理局最新发布的SVHC候选清单: 2024年1月 (240)
SVHC候选清单的声明更新至: 2024年1月 (240)
不含REACH SVHC

卤素含量

低卤素 - 每种均质材料的 Br、Cl、F、I < 900 ppm。也不含 BFR/CFR/PVC

焊接工艺能力

尚未进行焊接工艺可能性审核

产品合规免责声明

此信息基于对供应商的合理调查以及TE对供应商提供的信息的现有认知。此信息可能发生变化。经TE确认符合欧盟RoHS的产品编号，产品均质材料中铅、六价铬、汞、PBB、PBDE、DEHP、BBP、DBP和DIBP的最大浓度不超过0.1%，镉的最大浓度不超过0.01%或符合指令2011/65/EU(RoHS2)及其修订指令规定的豁免。根据2011/65/EU指令要求电子电气产品需要进行CE标识。元器件产品通常无需进行CE标识。经TE确认符合欧盟ELV指令的产品编号，产品均质材料中，铅、六价铬和汞的最大浓度不超过0.1%，镉的最大浓度不超过0.01%（按重量计算），或符合指令2000/53/EC(ELV)附录中规定的豁免。关于欧盟REACH法规，TE目前提供的此产品编号的物品中高度关注物质（SVHC）的信息是基于欧洲化学品管理局（ECHA）最新发布的“物品中物质的要求指南”，链接如下：<https://echa.europa.eu/guidance-documents/guidance-on-reach>

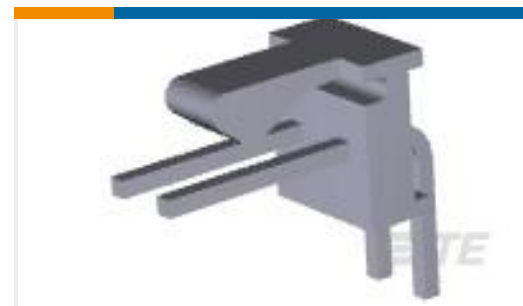
配套部件



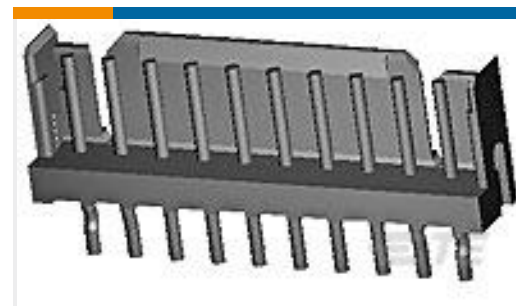
客户还购买了



TE 产品编号31880
PIDG R 22-16 COMM 22-18 MIL 4



TE 产品编号640457-2
02P MTA100 HDR ASSY SQ R/A F/L



TE 产品编号292161-5
CT P/HDR ASSY V 5P W/KINK NAT



TE 产品编号499252-1
040 STRAIN RELIEF A-L RCPT



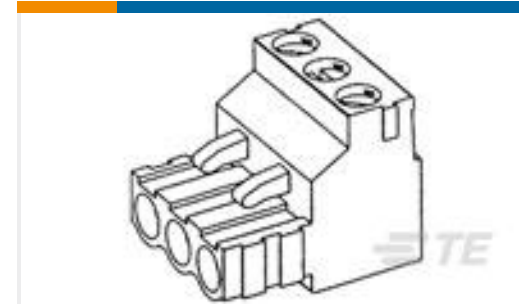
TE 产品编号1-2834236-2
2P REC, IP67 R/A SMT CONN,NATURE



TE 产品编号2-1617031-0
HFW1201K45 = M39016/6-109L



TE 产品编号3-1761606-3
IDC LOW PRO HDR 40P VERT LG LA



TE 产品编号282807-2
TERMI-BLOK PLUG STACKING 2P.5,



TE 产品编号2351461-5
MINSW SW HLV 0.30N 0.5A AC NC Lg-R-Bnd

文档

CAD 文件

3D PDF

3D

下载查看

[ENG_CVM_CVM_GA5K3A1A_10.2d_dxf.zip](#)

英文版本

下载查看

[ENG_CVM_CVM_GA5K3A1A_10.3d_igs.zip](#)

英文版本

下载查看

[ENG_CVM_CVM_GA5K3A1A_10.3d_stp.zip](#)

英文版本

下载CAD文件代表我接受和同意 [使用条款](#)。

数据表/目录页

[Series_I_Thermistor_5K3A1](#)

英文版本

[GA5K3A1 SERIES I THERMISTORS](#)

英文版本

GA5K3A1A

DISCRETE 5K OHMS, +/-0.1C FROM 0C TO 70C

