

FTRA6171M6PWN-001

✓ 有效

TE 内部编号 FTRA6171M6PWN-001

Dome/Puck Antenna, Wide Band, 5G, Remote Mount, Stud/Screw
/Lug Mount, N-type, Omnidirectional, Single Port, Gain 3 < 6 dBi

[在 TE 官网查看>](#)



天线



无线应用: 5G

安装位置: 远程

安装类型: 螺柱/螺钉/凸耳安装

频率类别: 617 – 7125

天线类型: Dome/Puck

产品特性

产品类型特性

天线产品类型	天线
天线端接	N 型

结构特性

天线种类	小尺寸
安装位置	远程
天线类型	Dome/Puck
频带类型	宽频段
端口配置	单端口

电气特征

天线操作	无源
VSWR (最大值)	< 2.0:1, <2.5:1, <3.5:1
阻抗	50 Ω

信号特征

频段	617 – 698 MHz, 698 – 960 MHz, 1427 – 1695 MHz, 1695 – 2700 MHz, 3300 – 4200 MHz, 4400 – 6000 MHz, 6000 – 6500 MHz, 6500 –
----	---

	7125 MHz
频率类别	617 – 7125
峰值增益	3 < 6 dBi

主体特性

产品重量	308.8 g[10.892 oz]
------	--------------------

机械附件

极化	线性
安装类型	螺柱/螺钉/凸耳安装

尺寸

产品直径	47.3 mm[1.86 in]
产品高度	113.5 mm[4.468 in]

操作/应用

天线环境	室外
无线标准	蜂窝
方向性	全方向

行业标准

无线应用	5G
主要应用	5G

产品供货情况

适用区域	美洲
------	----

包装特性

封装方法	袋和盒
------	-----

其他

精度级别	标准
------	----

产品合规性

如需合规文档，请访问 [TE 官网产品页面](#)。>

欧盟RoHS指令2011/65/EU	符合且适用豁免
欧盟ELV指令2000/53/EC	未进行合规性审核
中国电器电子产品有害物质限制使用管理办法（China RoHS 2，工业和信息化部携七部委2016年第32号令	受限材料超出阈值
欧盟REACH法规(EC) No. 1907/2006	



欧洲化学品管理局最新发布的SVHC候选清单: 2024年1月 (240)

SVHC候选清单的声明更新至: 2022年6月 (224)

超过限值的SVHC:

Pb (3.09% in component)

Pb (3.09% in component)

Pb (2.24% in component)

物品安全使用说明:

使用本产品时不要进食、饮水或吸烟。作业后彻底清洗。如果可能, 请回收再利用, 如需废弃处置, 请遵守当地有关法规。

卤素含量

非低卤素 - 包含 Br 或 Cl > 900 ppm。

焊接工艺能力

尚未进行焊接工艺可能性审核

产品合规免责声明

此信息基于对供应商的合理调查以及TE对供应商提供的信息的现有认知。此信息可能发生变化。经TE确认符合欧盟RoHS的产品编号, 产品均质材料中铅、六价铬、汞、PBB、PBDE、DEHP、BBP、DBP和DIBP的最大浓度不超过0.1%, 镉的最大浓度不超过0.01%或符合指令2011/65/EU(RoHS2)及其修订指令规定的豁免。根据2011/65/EU指令要求电子电气产品需要进行CE标识。元器件产品通常无需进行CE标识。经TE确认符合欧盟ELV指令的产品编号, 产品均质材料中, 铅、六价铬和汞的最大浓度不超过0.1%, 镉的最大浓度不超过0.01% (按重量计算), 或符合指令2000/53/EC(ELV)附录中规定的豁免。关于欧盟REACH法规, TE目前提供的物品中高度关注物质含量(SVHC)信息是基于欧洲化学品管理局(ECHA)“物品中物质的要求指南”(2011年4月第2版), 在最终产品中高度关注物质含量按重量计算不超过0.1%。TE注意到欧洲法院在2015年9月10日的裁定(也被称为O5A: Once An Article Always An Article), 对于“复杂物品”, 高度关注物质含量阈值标准适用于产品本身以及组成产品的单个物品。TE已经基于新的ECHA“物品中物质的要求指南”(2017年6月第4版)完成对O5A规则的评估, 并将相应更新REACH的声明。

配套部件



TE 产品编号 C58LL-SMAM-2438-NM
SMA to N Type 2438mm RG58



TE 产品编号 FTRA6171M5PW-001
OMNI, Ph, PMT, 617-7125MHz



TE 产品编号 TRA6927M3NWN-001
OMNI, Ph, NMO, 698/1710MHz WHT,, 100W, NGP

客户还购买了



TE 产品编号 DT04-12PB-L012
REC, 12P, BLK, N, FLANGE, B



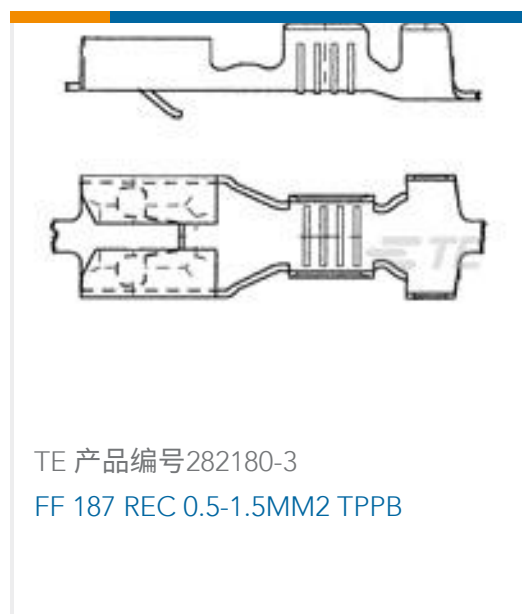
TE 产品编号 640913-1
RECEPT, PIDG FASTON 16-14 205



TE 产品编号 2330274-1
SSRDC-200D12 = Hokey Puck, 12A, 200V DC



TE 产品编号 63381-1
PIN .125 TERMINAL REC 22-18 AWG BR



TE 产品编号282180-3
FF 187 REC 0.5-1.5MM2 TPPB



TE 产品编号1123721-1
EP CONN. REC CONTACT



TE 产品编号142241-1
250 FASTON, TAB, BR



TE 产品编号350015-2
.093 PIN RECPT 22-18 PTPPHBRZ



TE 产品编号C58LL-SMAM-2438-NM
SMA to N Type 2438mm RG58



TE 产品编号OC69421-FNF
OMNI, DBAND, FIXED, NF 698-4200MHz, 1.5dBi

文档

产品图纸

[OMNI, PH, PMT, 617-7125MHz](#)

英文版本

CAD 文件

下载查看

[ENG_CVM_CVM_FTRA6171M6PWN-001_A.2d_dxf.zip](#)

英文版本

下载查看

[ENG_CVM_CVM_FTRA6171M6PWN-001_A.3d_stp.zip](#)

英文版本

下载查看

[ENG_CVM_CVM_FTRA6171M6PWN-001_A.3d_igs.zip](#)

英文版本

3D PDF

3D

下载CAD文件代表我接受和同意 [使用条款](#)。

数据表/目录页

[5G PHANTOM ANTENNAS](#)

英文版本

[ANT DS FTRA 5G Phantom NGP](#)

英文版本

机构认证

[UK Declaration of Conformity](#)

英文版本

