



能源和电力产品 > 电源电缆附件 > 可分离连接器 > 负载断路连接 > Loadbreak Elbow: 200A, 15 and 25 kV



负载断路连接产品供货情况: 美洲

负载断路连接技术: 冷应用

负载断路连接电压等级: ≤ 15 kV

负载断路连接器类型: 压力

衬套类型: 200A

[所有 Loadbreak Elbow: 200A, 15 and 25 kV \(36\)](#)

产品特性

产品类型特性

绝缘	聚合物
负载断路连接技术	冷应用
负载断路连接器类型	压力
衬套类型	200A

电气特征

负载断路连接电压等级	≤ 15 kV
------------	---------

主体特性

负载断路连接导体材料	铝/铜
------------	-----

尺寸

负载断路连接导体直径	.63 – .9 mm
负载断路连接绝缘层直径	16.2 – 23 mm

操作/应用

应用类型	负载断路肘形头
------	---------

行业标准

UL 等级	否
-------	---



产品供货情况

负载断路连接产品供货情况	美洲
--------------	----

产品合规性

如需合规文档，请访问 [TE 官网产品页面](#)。>

欧盟RoHS指令2011/65/EU	符合
欧盟ELV指令2000/53/EC	未进行合规性审核
中国电器电子产品有害物质限制使用管理办法（China RoHS 2，工业和信息化部携七部委2016年第32号令	没有超出阈值的受限材料
欧盟REACH法规(EC) No. 1907/2006	欧洲化学品管理局最新发布的SVHC候选清单: 2024年1月（240） SVHC候选清单的声明更新至: 2018年6月（191） 不含REACH SVHC
卤素含量	不含 BFR/CFR/PVC - 但其他来源中的 Br或 Cl > 900 ppm。
焊接工艺能力	不适合采用焊接工艺

产品合规免责声明

此信息基于对供应商的合理调查以及TE对供应商提供的信息的现有认知。此信息可能发生变化。经TE确认符合欧盟RoHS的产品编号，产品均质材料中铅、六价铬、汞、PBB、PBDE、DEHP、BBP、DBP和DIBP的最大浓度不超过0.1%，镉的最大浓度不超过0.01%或符合指令2011/65/EU(RoHS2)及其修订指令规定的豁免。根据2011/65/EU指令要求电子电气产品需要进行CE标识。元器件产品通常无需进行CE标识。经TE确认符合欧盟ELV指令的产品编号，产品均质材料中，铅、六价铬和汞的最大浓度不超过0.1%，镉的最大浓度不超过0.01%（按重量计算），或符合指令2000/53/EC(ELV)附录中规定的豁免。关于欧盟REACH法规，TE目前提供的此产品编号的物品中高度关注物质（SVHC）的信息是基于欧洲化学品管理局（ECHA）最新发布的“物品中物质的要求指南”，链接如下：<https://echa.europa.eu/guidance-documents/guidance-on-reach>

配套部件

 <p>TE 产品编号 EE5631-000 ELB-15-200-BI</p>	<p>TE 产品编号 CAT-ALROC-TOOLING ALROC 电缆制备工具</p>	<p>TE 产品编号 FG1871-000 ELB-200-CES-GRD-1</p>
---	---	---

该系列中的其他产品 | [RAYCHEM ELB](#)



可插拔连接(1)



负载断路连接(44)

客户还购买了



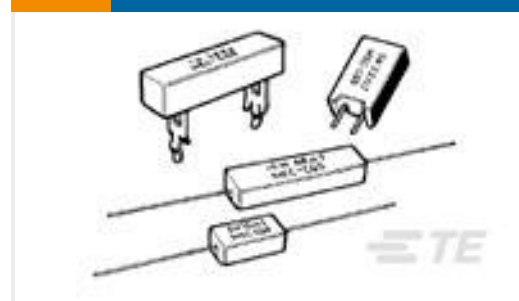
TE 产品编号C92986-000
HVT-Z-151-G



TE 产品编号CB2528-000
HVT-Z-253/353-J



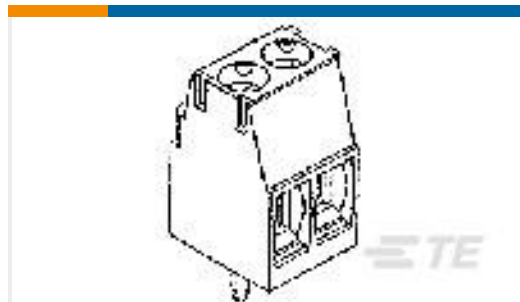
TE 产品编号EE5639-000
ELB-15/28-200-ETP15



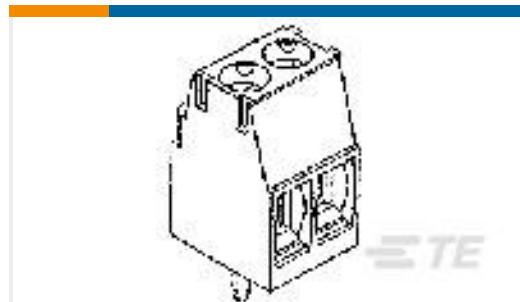
TE 产品编号4-1623795-9
SQP7 100R 5% WIRE



TE 产品编号382811-8
SHUNT, ECON, PHBR 5AU, BLACK



TE 产品编号284392-8
TERMI-BLOK PCB SIDE ENTRY STAC



TE 产品编号284392-3
TERMI-BLOK PCB SIDE ENTRY STAC



TE 产品编号796692-6
TERMI-BLOK PCB MOUNT 1&2 6P.5

文档

产品图纸

[ELB-15-210B20-ES](#)

英文版本

数据表/目录页

[RAYCHEM ELB-15-210](#)

英文版本

[ELB-15-210 RAYCHEM](#)

英文版本