



MEAS | MEAS FC

TE 内部编号 FC2331-0000-0650-L

TE 内部产品描述 FC23 AMPLIFIED 2FT CABLE 650L

压缩力传感器 - 100mV/.5-4.5V

[在 TE 官网查看>](#)[传感器](#) > [力传感器](#) > [力传感器元件](#) > [压缩力传感器 - 100mV/.5-4.5V](#)

Force Sensor Type: OEM Compression Load Cells

满量程范围: 0 – 650 lbf

工作温度范围: -40 – 85 °C [-40 – 185 °F]

Output Signal Type: .5 – 4.5 V

[所有 压缩力传感器 - 100mV/.5-4.5V \(16\)](#)

产品特性

产品类型特性

Force Sensor Type	OEM Compression Load Cells
-------------------	----------------------------

电气特征

电源电压	5 VDC
------	-------

满量程范围	0 – 650 lbf
-------	-------------

使用环境

Accuracy	±1 % of FS
----------	------------

工作温度范围	-40 – 85 °C [-40 – 185 °F]
--------	------------------------------

操作/应用

Output Signal Type	.5 – 4.5 V
--------------------	------------

行业标准

IP 等级	IP65
-------	------

其他

CTR 零点漂移	±.05 % of FS
----------	--------------

灵敏度漂移	±.05 % of FS
-------	--------------

力作用方向	压力
-------	----

产品合规性



如需合规文档，请访问 [TE 官网产品页面](#)。>

欧盟RoHS指令2011/65/EU	符合且适用豁免
欧盟ELV指令2000/53/EC	符合且适用豁免
中国电器电子产品有害物质限制使用管理办法（China RoHS 2，工业和信息化部携七部委2016年第32号令	受限材料超出阈值
欧盟REACH法规(EC) No. 1907/2006	欧洲化学品管理局最新发布的SVHC候选清单: 2024年1月 (240) SVHC候选清单的声明更新至: 2023年6月 (235) 不含REACH SVHC
卤素含量	非低卤素 - 包含 Br 或 Cl > 900 ppm。
焊接工艺能力	尚未进行焊接工艺可能性审核

产品合规免责声明

此信息基于对供应商的合理调查以及TE对供应商提供的信息的现有认知。此信息可能发生变化。经TE确认符合欧盟RoHS的产品编号，产品均质材料中铅、六价铬、汞、PBB、PBDE、DEHP、BBP、DBP和DIBP的最大浓度不超过0.1%，镉的最大浓度不超过0.01%或符合指令2011/65/EU(RoHS2)及其修订指令规定的豁免。根据2011/65/EU指令要求电子电气产品需要进行CE标识。元器件产品通常无需进行CE标识。经TE确认符合欧盟ELV指令的产品编号，产品均质材料中，铅、六价铬和汞的最大浓度不超过0.1%，镉的最大浓度不超过0.01%（按重量计算），或符合指令2000/53/EC(ELV)附录中规定的豁免。关于欧盟REACH法规，TE目前提供的此产品编号的物品中高度关注物质(SVHC)的信息是基于欧洲化学品管理局(ECHA)最新发布的“物品中物质的要求指南”，链接如下：<https://echa.europa.eu/guidance-documents/guidance-on-reach>

配套部件



该系列中的其他产品 | MEAS FC



客户还购买了



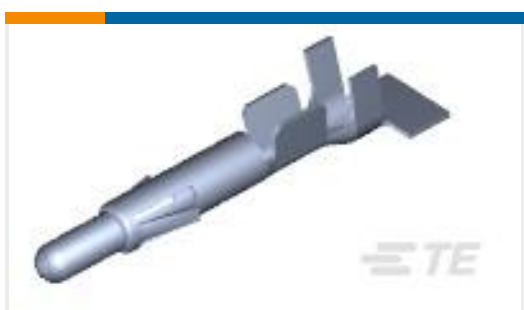
TE 产品编号2-320563-2
TERMINAL,PIDG R 16-14 1/4



TE 产品编号770986-1
MINI UMNL SOK 26-22AWG SN LP



TE 产品编号350777-1
02P UMNL PLUG HSG



TE 产品编号350218-3
UMNL PIN 20-14 .0125PTPPHBZ

文档

CAD 文件

[3D PDF](#)

[3D](#)

下载查看

[ENG_CVM_CVM_FC2331-0000-0650-L_F1.2d_dxf.zip](#)

英文版本

下载查看

[ENG_CVM_CVM_FC2331-0000-0650-L_F1.3d_igs.zip](#)

英文版本

下载查看

[ENG_CVM_CVM_FC2331-0000-0650-L_F1.3d_stp.zip](#)

英文版本

下载CAD文件代表我接受和同意 [使用条款](#)。

数据表/目录页

[FC23](#)

英文版本