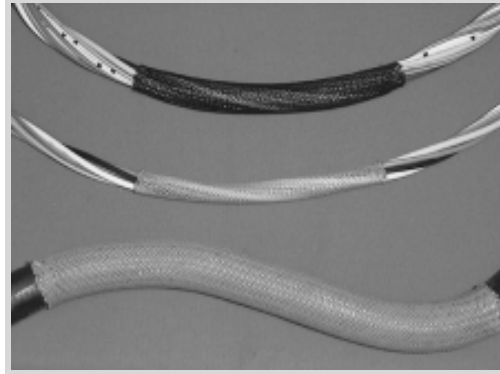




热缩管 > VERSAFLEX Heat Shrink Tubing



墙面类型: 编织层

主要产品材料: 聚酯

热缩管易燃性类型: 非阻燃

封装方法: Box

工组温度范围: -50 – 150 °C

[所有 VERSAFLEX Heat Shrink Tubing \(39\)](#)

产品特性

产品类型特性

墙面类型	编织层
------	-----

主体特性

主要产品材料	聚酯
灵活性	柔性

尺寸

热缩管尺寸范围	5. – 16. mm [.197 – .63 in]
---------	-----------------------------

使用环境

电阻属性	湿度
热缩管易燃性类型	非阻燃
工组温度范围	-50 – 150 °C

操作/应用

机械阻力	机械损害
------	------

产品供货情况

适用区域	全球, 全球
------	--------

包装特性



封装方法	Box
------	-----

其他

符合低释气要求	否
产品来源	欧洲

产品合规性

如需合规文档，请访问 [TE 官网产品页面](#)。>

欧盟RoHS指令2011/65/EU	符合
欧盟ELV指令2000/53/EC	符合
中国电器电子产品有害物质限制使用管理办法（China RoHS 2，工业和信息化部携七部委2016年第32号令	没有超出阈值的受限材料
欧盟REACH法规(EC) No. 1907/2006	欧洲化学品管理局最新发布的SVHC候选清单: 2024年1月 (240) SVHC候选清单的声明更新至: 2023年6月 (235) 不含REACH SVHC
卤素含量	低卤素 - 每种均质材料的 Br、Cl、F、I < 900 ppm。也不含 BFR/CFR/PVC
焊接工艺能力	不适合采用焊接工艺

产品合规免责声明

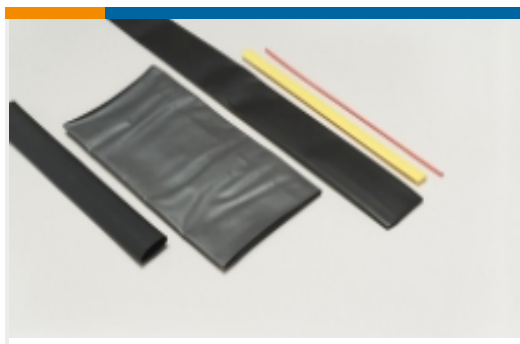
此信息基于对供应商的合理调查以及TE对供应商提供的信息的现有认知。此信息可能发生变化。经TE确认符合欧盟RoHS的产品编号，产品均质材料中铅、六价铬、汞、PBB、PBDE、DEHP、BBP、DBP和DIBP的最大浓度不超过0.1%，镉的最大浓度不超过0.01%或符合指令2011/65/EU(RoHS2)及其修订指令规定的豁免。根据2011/65/EU指令要求电子电气产品需要进行CE标识。元器件产品通常无需进行CE标识。经TE确认符合欧盟ELV指令的产品编号，产品均质材料中，铅、六价铬和汞的最大浓度不超过0.1%，镉的最大浓度不超过0.01%（按重量计算），或符合指令2000/53/EC(ELV)附录中规定的豁免。关于欧盟REACH法规，TE目前提供的此产品编号的物品中高度关注物质（SVHC）的信息是基于欧洲化学品管理局（ECHA）最新发布的“物品中物质的要求指南”，链接如下：<https://echa.europa.eu/guidance-documents/guidance-on-reach>

配套部件



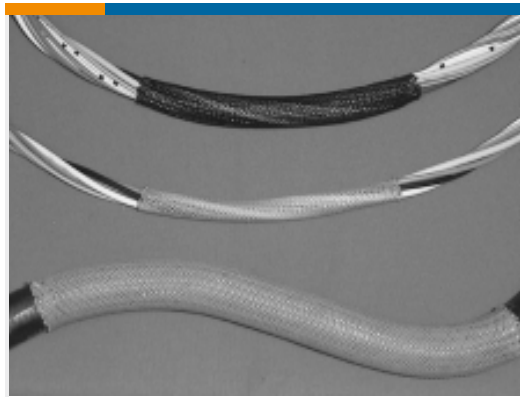
TE 产品编号 EG1114-000
CV1981-ST-230V1600W-EU

该系列中的其他产品 | RAYCHEM VERSAFLEX-FR



热缩管(7)

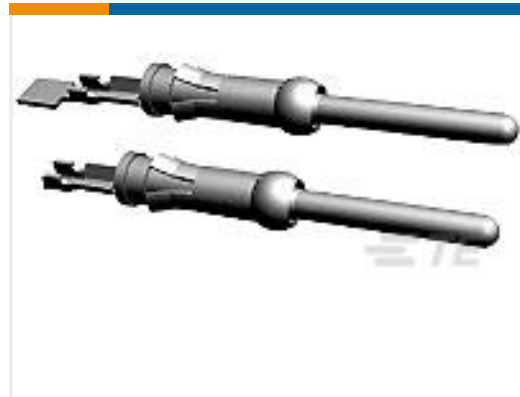
客户还购买了



TE 产品编号CH02024001
VERSAFLEX-1/4-0-SP



TE 产品编号2162683003
55A0111-26-8



TE 产品编号66359-9
III+ PIN,18-14,15AU/FL,STRIP



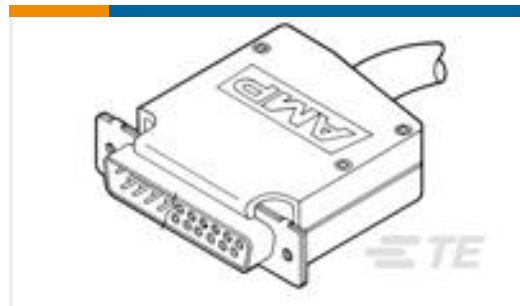
TE 产品编号1775441-5
EMIX CONN., 1.5MM PITCH, RCPT, HSG, 5P



TE 产品编号52124-1
TERMINAL, PIDG, R 26-22 10



TE 产品编号1757823-5
AMPLIMITE,ASY,PLUG,STD,90,ZN,5



TE 产品编号5205718-1
CABLE SUPPORT HSG ASSY



TE 产品编号62813-1
250 FASTON FLAG REC 22-18 AWG BR



TE 产品编号1757824-5
AMPLIMITE,ASY,RCPT,STD,90,ZN,5



TE 产品编号1757823-4
AMPLIMITE,ASY,PLUG,STD,90,ZN,4

文档

产品图纸

[VERSAFLEX-FR-3/8-09-SP](#)

英文版本

数据表/目录页

[VERSAFLEX - Expandable Braided Polyester Sleeving](#)

英文版本

产品规格



质量规范

英文版本