

# ACW0219-1.00-82L(NS) ✓ 有效

RAYCHEM | RAYCHEM ACW0219

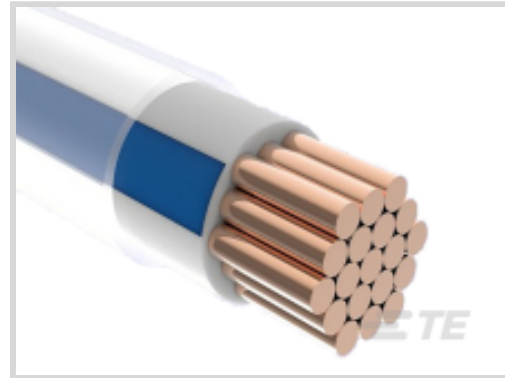
TE 内部编号 F864943001

Primary Wire, Primary Wire, Operating Voltage 50 VAC, Bare Copper, Outside Cable Diameter 2 mm, [.079 in], 1 mm<sup>2</sup> Wire Size, RAYCHEM ACW0219

[在 TE 官网查看>](#)



线缆 > 初级线



电缆类型: 初级线

线缆绝缘材料: 辐照交联改性聚烯

工作电压: 50 VAC

导体材料: 裸铜

电缆外径: 2 mm [.079 in]

## 产品特性

### 电气特征

工作电压	50 VAC
------	--------

### 主体特性

线缆绝缘材料	辐照交联改性聚烯
导体材料	裸铜
电线颜色 (基准)	灰色
电线颜色 (条纹)	粉色

### 尺寸

电缆长度	6000 m
电缆外径	2 mm [.079 in]
线径	1 mm <sup>2</sup>

### 使用环境

电缆类型	初级线
工组温度范围	-40 – 150 °C

### 包装特性

封装方法	线轴, 线轴
------	--------

## 产品合规性

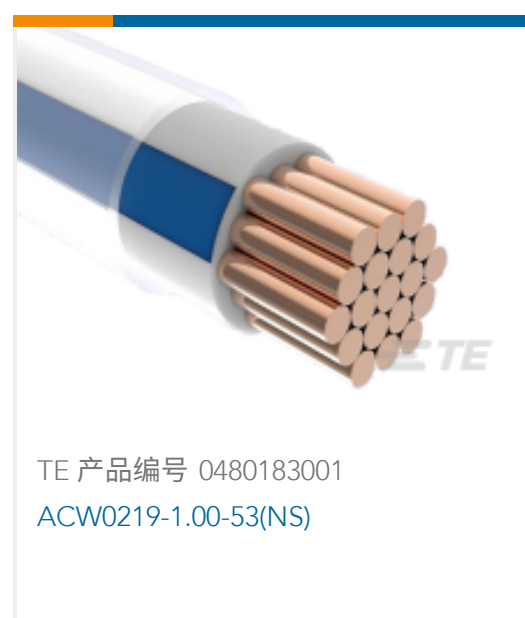
如需合规文档，请访问 [TE 官网产品页面](#)。>

欧盟RoHS指令2011/65/EU	符合
欧盟ELV指令2000/53/EC	符合
中国电器电子产品有害物质限制使用管理办法（China RoHS 2，工业和信息化部携七部委2016年第32号令	没有超出阈值的受限材料
欧盟REACH法规(EC) No. 1907/2006	欧洲化学品管理局最新发布的SVHC候选清单: 2024年1月（240） SVHC候选清单的声明更新至: 2024年1月（240） 不含REACH SVHC
卤素含量	超出范围 - 不受卤素要求的限制
焊接工艺能力	不适合采用焊接工艺

#### 产品合规免责声明

此信息基于对供应商的合理调查以及TE对供应商提供的信息的现有认知。此信息可能发生变化。经TE确认符合欧盟RoHS的产品编号，产品均质材料中铅、六价铬、汞、PBB、PBDE、DEHP、BBP、DBP和DIBP的最大浓度不超过0.1%，镉的最大浓度不超过0.01%或符合指令2011/65/EU(RoHS2)及其修订指令规定的豁免。根据2011/65/EU指令要求电子电气产品需要进行CE标识。元器件产品通常无需进行CE标识。经TE确认符合欧盟ELV指令的产品编号，产品均质材料中，铅、六价铬和汞的最大浓度不超过0.1%，镉的最大浓度不超过0.01%（按重量计算），或符合指令2000/53/EC(ELV)附录中规定的豁免。关于欧盟REACH法规，TE目前提供的物品中高度关注物质含量（SVHC）信息是基于欧洲化学品管理局（ECHA）“物品中物质的要求指南”（2011年4月第2版），在最终产品中高度关注物质含量按重量计算不超过0.1%。TE注意到欧洲法院在2015年9月10日的裁定（也被称为O5A：Once An Article Always An Article），对于“复杂物品”，高度关注物质含量阈值标准适用于产品本身以及组成产品的单个物品。TE已经基于新的ECHA“物品中物质的要求指南”（2017年6月第4版）完成对O5A规则的评估，并将相应更新REACH的声明。

## 配套部件



## 该系列中的其他产品 | RAYCHEM ACW0219



## 客户还购买了



TE 产品编号2525596025  
RBK-ILS-125-NR1-0-80MM



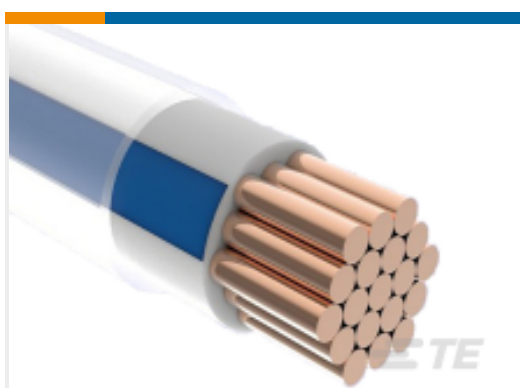
TE 产品编号2035037-1  
WIRE DRESS ASSY, 96P LOW PROFI



TE 产品编号776682-2  
Plug Kit, RG-59, Fakra, 180 Deg,  
Unassem



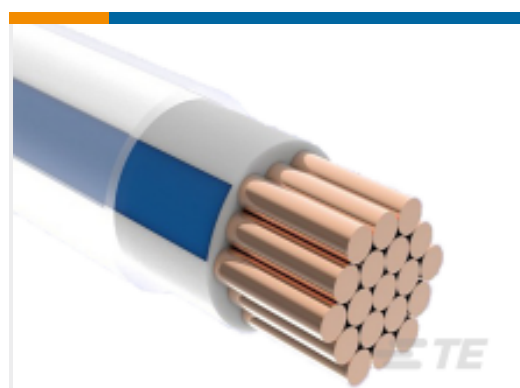
TE 产品编号9-1452415-7  
58 POS MIXED, MCON CONNECTOR



TE 产品编号CD31193001  
ACW0219-0.50-73(NS)



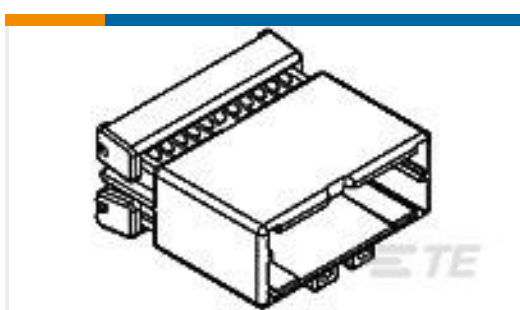
TE 产品编号1256643001  
ACW0219-1.50-54(NS)



TE 产品编号CD92863001  
ACW0219-0.75-17(NS)



TE 产品编号170033-1  
110 FASTON, REC., 16-20 AWG, BR



TE 产品编号1123360-3  
.040-3 MLC CAP HSG ASSY 20P



TE 产品编号1563200-2  
COVER, 90, 53 WAY PCM CONN

## 文档

### 产品图纸

[ACW0219-1.00-82L\(NS\)](#)

英文版本

### 数据表/目录页

[Wire and Cable Products](#)

英文版本

### 产品规格

[Automotive 150 Degree C Rated ACW Wire Specification](#)

英文版本