



WP

TE 内部编号 F71606-000

Standard Labels, UL, Width 22.9 mm [.9 in], Height 6.4 mm [.25 in], White, Polyester, Label Thickness 72 Micron, WP

[在 TE 官网查看>](#)

标识和标签 > 标签 > 标准标签 > WP White Polyester Labels



标签类型: Die-Cut

标签粘合剂类型: 永久性丙烯酸粘合剂

与机构/标准产品兼容: UL

产品宽度: 22.9 mm [.9 in]

[所有 WP White Polyester Labels \(49\)](#)

产品特性

产品类型特性

标签类型	工业标签
------	------

主体特性

主要产品颜色	白色
主要产品材料	聚酯

尺寸

产品宽度	22.9 mm [.9 in]
产品高度	6.4 mm [.25 in]

使用环境

工作温度范围	-40 – 150 °C [-40 – 302 °F]
--------	-----------------------------

打印机/标签特性

横跨标签数	3
标签类型	Die-Cut
标签卷长度	31.66 m [103.87 ft]
标签厚度	72 Micron

行业标准

与机构/标准产品兼容	UL
------------	----

包装特性



封装数量	10000
封装方法	Roll

其他

标签粘合剂类型	永久性丙烯酸粘合剂
---------	-----------

产品合规性

如需合规文档，请访问 [TE 官网产品页面](#)。>

欧盟RoHS指令2011/65/EU	符合
欧盟ELV指令2000/53/EC	符合
中国电器电子产品有害物质限制使用管理办法（China RoHS 2，工业和信息化部携七部委2016年第32号令	没有超出阈值的受限材料
欧盟REACH法规(EC) No. 1907/2006	欧洲化学品管理局最新发布的SVHC候选清单: 2024年1月（240） SVHC候选清单的声明更新至: 2024年1月（240） 不含REACH SVHC
卤素含量	低卤素 - 每种均质材料的 Br、Cl、F、I < 900 ppm。也不含 BFR/CFR/PVC
焊接工艺能力	不适合采用焊接工艺

产品合规免责声明

此信息基于对供应商的合理调查以及TE对供应商提供的信息的现有认知。此信息可能发生变化。经TE确认符合欧盟RoHS的产品编号，产品均质材料中铅、六价铬、汞、PBB、PBDE、DEHP、BBP、DBP和DIBP的最大浓度不超过0.1%，镉的最大浓度不超过0.01%或符合指令2011/65/EU(RoHS2)及其修订指令规定的豁免。根据2011/65/EU指令要求电子电气产品需要进行CE标识。元器件产品通常无需进行CE标识。经TE确认符合欧盟ELV指令的产品编号，产品均质材料中，铅、六价铬和汞的最大浓度不超过0.1%，镉的最大浓度不超过0.01%（按重量计算），或符合指令2000/53/EC(ELV)附录中规定的豁免。关于欧盟REACH法规，TE目前提供的此产品编号的物品中高度关注物质(SVHC)的信息是基于欧洲化学品管理局(ECHA)最新发布的“物品中物质的要求指南”，链接如下：<https://echa.europa.eu/guidance-documents/guidance-on-reach>

配套部件



该系列中的其他产品 | WP



标准标签(49)

客户还购买了



TE 产品编号5747250-6
09 MSFL PLUG RA 318 (SL,FM)



TE 产品编号320551
PIDG R 22-16 COMM 22-18 MIL 8



TE 产品编号3-643813-2
02P MTA100 CONN ASSY POL RIB



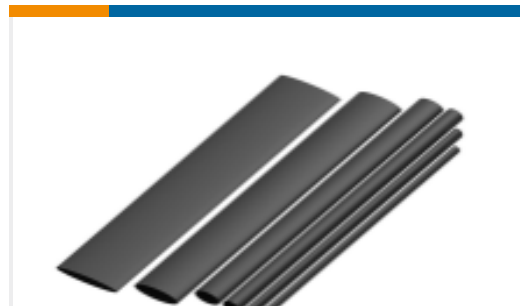
TE 产品编号1-1415899-3
RZ03-1A4-D005



TE 产品编号1461400-1
OJE-SH-105DM,000



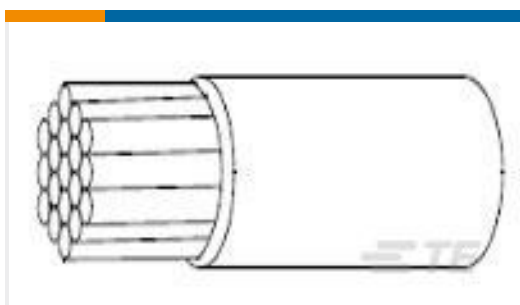
TE 产品编号6609049-5
20VQ1 M0=F7777



TE 产品编号NB17224001
RNF-150-1-0-SP



TE 产品编号343648-000
SO63-3-55-20-90



TE 产品编号216271-002
22759/32-24-9



TE 产品编号1-1633730-4
CRIMPER, WIRE F .048 F

文档

产品图纸

[WP-229064-10-9](#)

英文版本

数据表/目录页

[IDENTIFICATION SELECTION GUIDE](#)

英文版本

产品规格



IDENTIFICATION PRINTER PRODUCT RIBBON MATRIX

英文版本