

# VERSAFIT-MINI-SPL-1-BK ✓ 有效

RAYCHEM | RAYCHEM Versafit

TE 内部编号 F27156-000

Black, 2:1, Single Wall Tubing, Shrinks To .5 in [12.7 mm], Irradiated

Modified Polyolefin, 1.055 in [26.8 mm] Inner Diameter, RAYCHEM

Versafit

[在 TE 官网查看>](#)



热缩管



主要产品颜色: 黑色

墙面类型: 单壁

原始内径 (最小值): 26.8 mm [ 1.055 in ]

收缩后内径 (最大值): 12.7 mm [ .5 in ]

收缩率: 2:1

## 产品特性

### 产品类型特性

墙面类型

单壁

### 电气特征

工作电压 (最大值)

.6 kV

### 主体特性

流体类型

化学制品/溶剂, 水, 润滑油, 液压油, 航空用燃料, 解冻液

主要产品颜色

黑色

收缩率

2:1

主要产品材料

辐照改性聚烯烃

灵活性

非常具有柔性

### 尺寸

恢复的壁厚 (公差)

.25 mm[.01 in]

恢复的壁厚 (标称)

.88 mm[.035 in]

原始内径 (最小值)

26.8 mm[1.055 in]

收缩后内径 (最大值)

12.7 mm[.5 in]

### 使用环境

收缩温度 (最小值)

70 °C

热缩管易燃性类型

高阻燃性, 高阻燃性



工组温度范围	-55 – 135 °C
--------	--------------

收缩温度	90 °C
------	-------

**操作/应用**

机械阻力	应力消除, 液体, 起皱
------	--------------

**产品供货情况**

适用区域	全球, 全球
------	--------

**包装特性**

封装方法	迷你卷
------	-----

**其他**

符合低释气要求	否
---------	---

产品来源	捷克共和国
------	-------

**产品合规性**

如需合规文档，请访问 [TE 官网产品页面](#)。>

欧盟RoHS指令2011/65/EU	符合
--------------------	----

欧盟ELV指令2000/53/EC	符合
-------------------	----

中国电器电子产品有害物质限制使用管理办法（China RoHS 2，工业和信息化部携七部委2016年第32号令	没有超出阈值的受限材料
---	-------------

欧盟REACH法规(EC) No. 1907/2006	欧洲化学品管理局最新发布的SVHC候选清单: 2024年1月 (240) SVHC候选清单的声明更新至: 2023年6月 (235) 不含REACH SVHC
-----------------------------	---

卤素含量	低卤素 - 每种均质材料的 Br、Cl、F、I < 900 ppm。也不含 BFR/CFR/PVC
------	---

焊接工艺能力	不适合采用焊接工艺
--------	-----------

**产品合规免责声明**

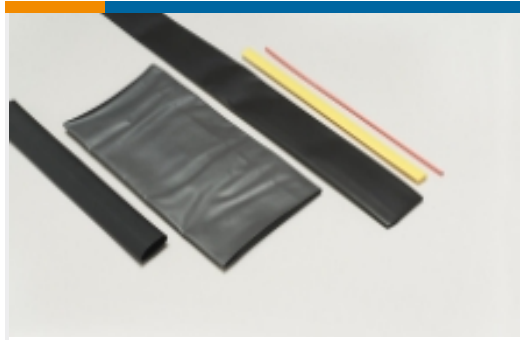
此信息基于对供应商的合理调查以及TE对供应商提供的信息的现有认知。此信息可能发生变化。经TE确认符合欧盟RoHS的产品编号，产品均质材料中铅、六价铬、汞、PBB、PBDE、DEHP、BBP、DBP和DIBP的最大浓度不超过0.1%，镉的最大浓度不超过0.01%或符合指令2011/65/EU(RoHS2)及其修订指令规定的豁免。根据2011/65/EU指令要求电子电气产品需要进行CE标识。元器件产品通常无需进行CE标识。经TE确认符合欧盟ELV指令的产品编号，产品均质材料中，铅、六价铬和汞的最大浓度不超过0.1%，镉的最大浓度不超过0.01%（按重量计算），或符合指令2000/53/EC(ELV)附录中规定的豁免。关于欧盟REACH法规，TE目前提供的此产品编号的物品中高度关注物质(SVHC)的信息是基于欧洲化学品管理局(ECHA)最新发布的“物品中物质的要求指南”，链接如下：<https://echa.europa.eu/guidance-documents/guidance-on-reach>

**配套部件**



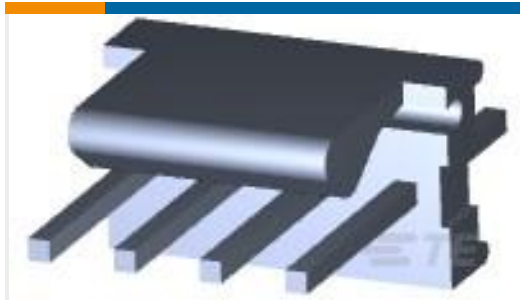
TE 产品编号 EG1114-000  
CV1981-ST-230V1600W-EU

### 该系列中的其他产品 | RAYCHEM Versafit



热缩管(257)

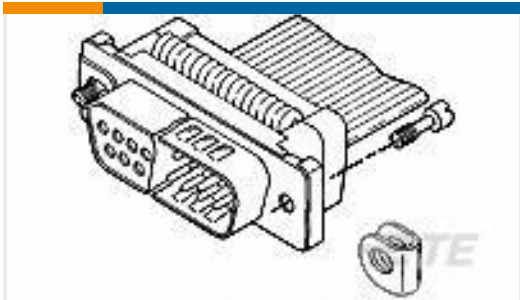
### 客户还购买了



TE 产品编号3-641215-4  
04P MTA100 HDR ASSY FL/ST 30AU



TE 产品编号205558-2  
AMPLIMITE,ASY,PLUG,STD,109,2



TE 产品编号5746881-1  
MALE SCREW RETAINER KIT



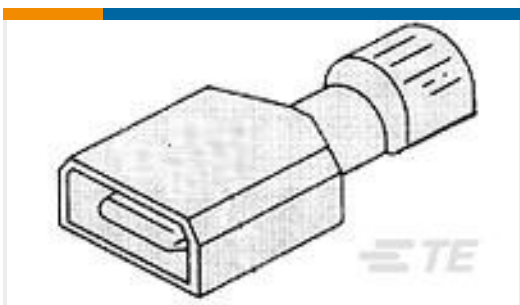
TE 产品编号66023-2  
TAB,PIDG TERMI-BK 22-16



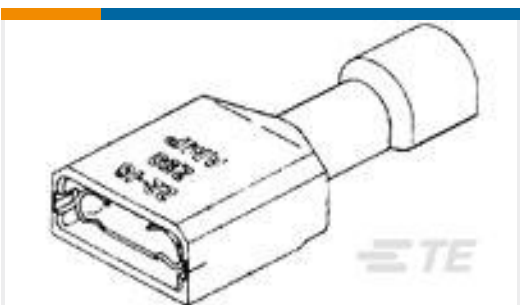
TE 产品编号3-1393250-0  
W28-XQ1A-15=W28-



TE 产品编号642145-000  
S01-02-R



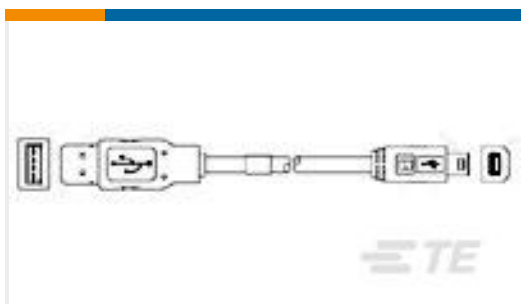
TE 产品编号3-520107-2  
ULTRA-FAST 250 ASY TAB 16-14 AWG  
TPBR



TE 产品编号3-350820-2  
ULTRAFast 250 ASSY REC 16-14  
TPBR LP



TE 产品编号4-1437622-6  
KN500B1/4=KNOB BLACK KNURL 1/4



TE 产品编号1496476-1  
STD USB-A TO MINI-B ASSY, 1M



## 文档

### 产品图纸

[VERSAFIT-MINI-SPL-1-BK](#)

英文版本

---

### 数据表/目录页

[Tubing Kits Pages from 9-1773447-9](#)

英文版本

---

### 产品规格

#### 质量规范

英文版本