



线路保护与管理 > 互连器件 > 焊接套管屏蔽终结器



工作温度（最大值）：150 °C

预装引线：否

电阻属性：浸入保护

电线温度（最大值）：105 °C

产品特性

产品类型特性

温度标识	是
温度标识类型	热变色

结构特性

预装引线	否
------	---

尺寸

屏蔽外径（最小值）	4.3 mm[.17 in]
兼容护套直径范围	7 mm[.276 in]
产品长度	19.1 mm[.75 in]

使用环境

工作温度（最大值）	150 °C
电阻属性	浸入保护
电线温度（最大值）	105 °C

行业标准

MIL/NAS 规范（MIL-S-83519，NAS-1747）	M83519/1
符合政府资质	否

产品合规性

[如需合规文档，请访问 TE 官网产品页面。>](#)

欧盟RoHS指令2011/65/EU	符合
欧盟ELV指令2000/53/EC	符合

中国电器电子产品有害物质限制使用管理办法（China RoHS 2，工业和信息化部携七部委2016年第32号令） 没有超出阈值的受限材料

欧盟REACH法规(EC) No. 1907/2006 欧洲化学品管理局最新发布的SVHC候选清单: 2024年1月 (240)
 SVHC候选清单的声明更新至: 2024年1月 (240)
 不含REACH SVHC

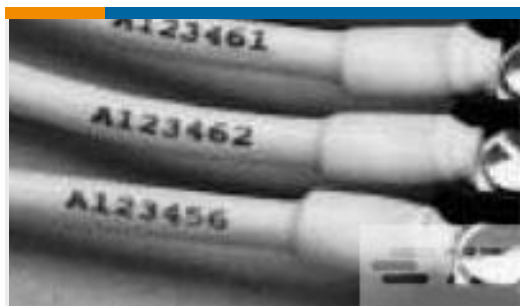
卤素含量 低溴/氯 - 每种均质材料的 Br 和 Cl < 900 ppm。也不含 BFR/CFR/PVC

焊接工艺能力 不适合采用焊接工艺

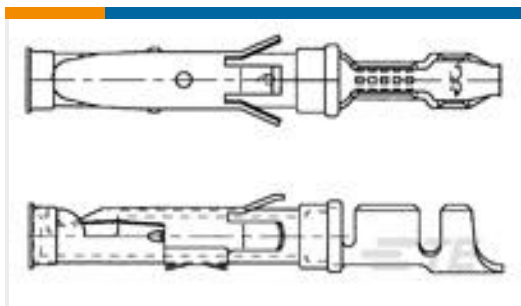
产品合规免责声明

此信息基于对供应商的合理调查以及TE对供应商提供的信息的现有认知。此信息可能发生变化。经TE确认符合欧盟RoHS的产品编号，产品均质材料中铅、六价铬、汞、PBB、PBDE、DEHP、BBP、DBP和DIBP的最大浓度不超过0.1%，镉的最大浓度不超过0.01%或符合指令2011/65/EU(RoHS2)及其修订指令规定的豁免。根据2011/65/EU指令要求电子电气产品需要进行CE标识。元器件产品通常无需进行CE标识。经TE确认符合欧盟ELV指令的产品编号，产品均质材料中，铅、六价铬和汞的最大浓度不超过0.1%，镉的最大浓度不超过0.01%（按重量计算），或符合指令2000/53/EC(ELV)附录中规定的豁免。关于欧盟REACH法规，TE目前提供的此产品编号的物品中高度关注物质（SVHC）的信息是基于欧洲化学品管理局（ECHA）最新发布的“物品中物质的要求指南”，链接如下：<https://echa.europa.eu/guidance-documents/guidance-on-reach>

客户还购买了



TE 产品编号5053044060
RNF-100-3/16-0-SP



TE 产品编号163084-2
062 SOC.ASS. TYP3+



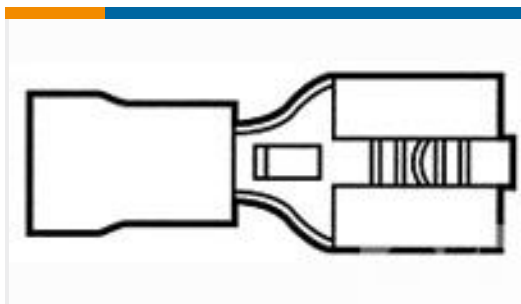
TE 产品编号0578844001
RNF-100-3/4-0-FSP



TE 产品编号34163
TERMINAL,PG R 16-14 5/16



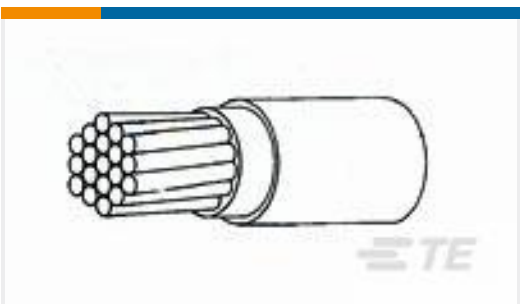
TE 产品编号34162
TERMINAL,PG R 16-14 1/4



TE 产品编号9-160583-5
250 PIDG FASTON REC



TE 产品编号927777-6
JUNIOR POWER TIMER CONTACT



TE 产品编号2825143001
44A0311-18-2



文档

产品图纸

[ST58-5-00](#)

[英文版本](#)

产品规格

[产品规格](#)

[英文版本](#)