

RAYCHEM

TE 内部编号 F066723001

Power Cable, Twisted Pair, Operating Voltage 600 VAC, 1 mm²

Wire Size, Tin-Coated Copper

[在 TE 官网查看>](#)

线缆 > 电力电缆



电缆类型: 双绞线

工作电压: 600 VAC

线缆绝缘材料: 无卤素

线径: 1 mm²

导体材料: 镀锡铜, 镀锡铜, 镀锡铜, 镀锡铜, 镀锡铜

产品特性

结构特性

导体数量	2
------	---

电气特征

工作电压	600 VAC
------	---------

主体特性

电线颜色 (基准)	白色
-----------	----

线缆绝缘材料	无卤素
--------	-----

导体材料	镀锡铜, 镀锡铜, 镀锡铜, 镀锡铜, 镀锡铜
------	-------------------------

尺寸

线径	1 mm ²
----	-------------------

使用环境

电缆类型	双绞线
------	-----

产品合规性

[如需合规文档, 请访问 TE 官网产品页面。>](#)

欧盟RoHS指令2011/65/EU	符合
--------------------	----

欧盟ELV指令2000/53/EC	符合
-------------------	----

中国电器电子产品有害物质限制使用管理办法 (China RoHS 2, 工业和信息化部携七部委2016年第32号令)	没有超出阈值的受限材料
--	-------------



欧盟REACH法规(EC) No. 1907/2006

欧洲化学品管理局最新发布的SVHC候选清单: 2024年1月 (240)
 SVHC候选清单的声明更新至: 2024年1月 (240)
 不含REACH SVHC

卤素含量

超出范围 - 不受卤素要求的限制

焊接工艺能力

不适合采用焊接工艺

产品合规免责声明

此信息基于对供应商的合理调查以及TE对供应商提供的信息的现有认知。此信息可能发生变化。经TE确认符合欧盟RoHS的产品编号，产品均质材料中铅、六价铬、汞、PBB、PBDE、DEHP、BBP、DBP和DIBP的最大浓度不超过0.1%，镉的最大浓度不超过0.01%或符合指令2011/65/EU(RoHS2)及其修订指令规定的豁免。根据2011/65/EU指令要求电子电气产品需要进行CE标识。元器件产品通常无需进行CE标识。经TE确认符合欧盟ELV指令的产品编号，产品均质材料中，铅、六价铬和汞的最大浓度不超过0.1%，镉的最大浓度不超过0.01%（按重量计算），或符合指令2000/53/EC(ELV)附录中规定的豁免。关于欧盟REACH法规，TE目前提供的此产品编号的物品中高度关注物质(SVHC)的信息是基于欧洲化学品管理局(ECHA)最新发布的“物品中物质的要求指南”，链接如下：<https://echa.europa.eu/guidance-documents/guidance-on-reach>

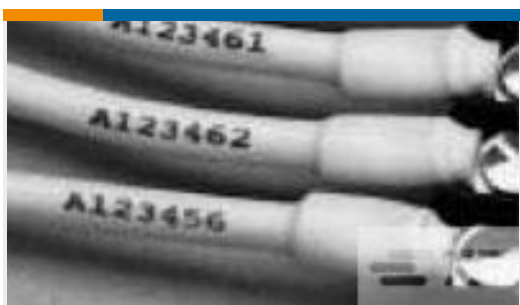
客户还购买了



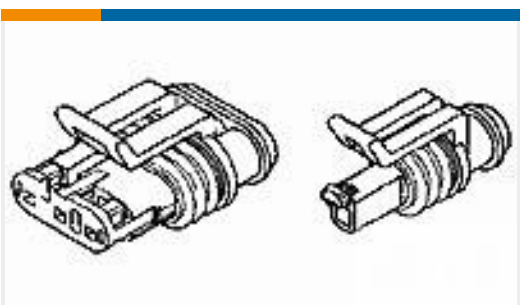
TE 产品编号5070084031
RNF-100-1/2-X-SP



TE 产品编号5039264026
DR-25-3/8-0-SP



TE 产品编号5053044060
RNF-100-3/16-0-SP



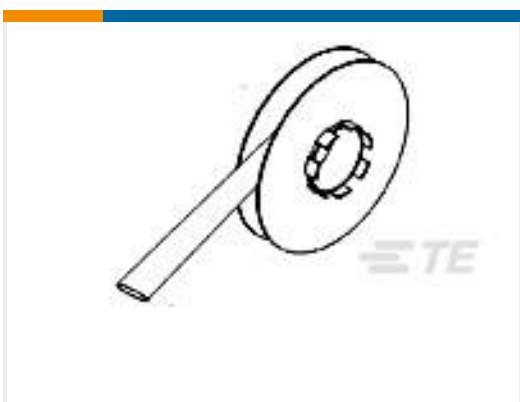
TE 产品编号282090-1
AMP SUPERSEAL 1.5 SERIES 6P PL



TE 产品编号ZPF000000000000570
020-0511-20



TE 产品编号950426-000
S1125-CS-34017



TE 产品编号205428-000
TTMS-2.4-4

文档

产品图纸

[VG-95218-T023-C017](#)

英文版本

数据表/目录页

[Solutions for Defense Applications Certified to VG Standards](#)

英文版本