

ATUM-24/6-2-60MM

✓ 有效

RAYCHEM | RAYCHEM ATUM

TE 内部编号 F014056003

Red, 4:1, Dual Wall Tubing, Shrinks To .236 in [6 mm], Irradiated

Modified Polyolefin, .945 in [24 mm] Inner Diameter, Flame-

Retardant, RAYCHEM ATUM

[在 TE 官网查看>](#)



热缩管 > ATUM 4:1 热缩管



主要产品颜色: **红色**

墙面类型: **双壁**

原始内径 (最小值): 24 mm [.945 in]

收缩后内径 (最大值): 6 mm [.236 in]

收缩率: 4:1

[所有 ATUM 4:1 热缩管 \(85\)](#)

产品特性

产品类型特性

墙面类型

双壁

电气特征

工作电压 (最大值)

.6 kV

主体特性

流体类型

化学制品/溶剂, 柴油, 水, 润滑油, 液压油

主要产品颜色

红色

收缩率

4:1

主要产品材料

辐照改性聚烯烃

灵活性

半柔性

尺寸

恢复的壁厚 (公差)

.55 mm[.022 in]

恢复的壁厚 (标称)

2.25 mm[.088 in]

产品长度

60 mm[2.362 in]

原始内径 (最小值)

24 mm[.945 in]

收缩后内径 (最大值)

6 mm[.236 in]

热缩管尺寸范围

6 – 24 mm[.236 – .945 in]

使用环境

收缩温度（最小值）	80 °C
热缩管易燃性类型	阻燃
工组温度范围	-55 – 110 °C
收缩温度	110 °C

操作/应用

机械阻力	应力消除, 机械损害, 液体
------	----------------

产品供货情况

适用区域	全球, 全球
------	--------

包装特性

封装方法	Box
------	-----

其他

符合低释气要求	否
产品来源	捷克共和国

产品合规性

如需合规文档，请访问 [TE 官网产品页面](#)。>

欧盟RoHS指令2011/65/EU	符合
欧盟ELV指令2000/53/EC	符合
中国电器电子产品有害物质限制使用管理办法（China RoHS 2，工业和信息化部携七部委2016年第32号令	没有超出阈值的受限材料
欧盟REACH法规(EC) No. 1907/2006	欧洲化学品管理局最新发布的SVHC候选清单: 2024年1月（240） SVHC候选清单的声明更新至: 2024年1月（240） 不含REACH SVHC
卤素含量	非低卤素 - 包含 Br 或 Cl > 900 ppm。
焊接工艺能力	不适合采用焊接工艺

产品合规免责声明

此信息基于对供应商的合理调查以及TE对供应商提供的信息的现有认知。此信息可能发生变化。经TE确认符合欧盟RoHS的产品编号，产品均质材料中铅、六价铬、汞、PBB、PBDE、DEHP、BBP、DBP和DIBP的最大浓度不超过0.1%，镉的最大浓度不超过0.01%或符合指令2011/65/EU(RoHS2)及其修订指令规定的豁免。根据2011/65/EU指令要求电子电气产品需要进行CE标识。元器件产品通常无需进行CE标识。经TE确认符合欧盟ELV指令的产品编号，产品均质材料中，铅、六价铬和汞的最大浓度不超过0.1%，镉的最大浓度不超过0.01%（按重量计算），或符合指令2000/53/EC(ELV)附录中规定的豁免。关于欧盟REACH法规，TE目前提供的此产品编号的物品中高度关注物质(SVHC)的信息是基于欧洲化学品管理局(ECHA)最新发布的“物品中物质的要求指南”，链接如下：<https://echa.europa.eu/guidance-documents/guidance-on-reach>

配套部件



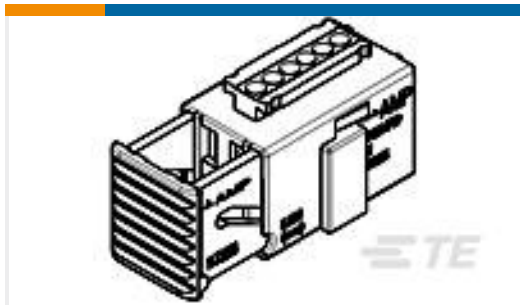
TE 产品编号 EG1114-000
CV1981-ST-230V1600W-EU

该系列中的其他产品 | RAYCHEM ATUM

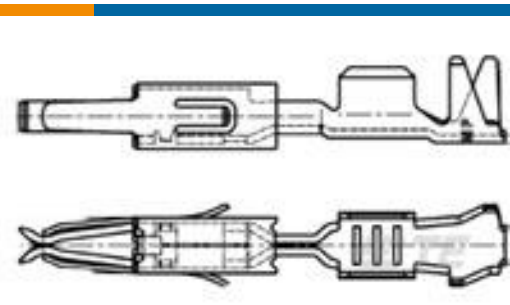


热缩管(220)

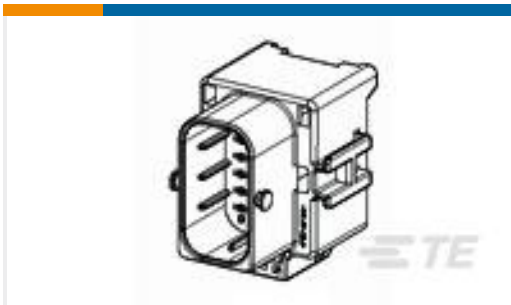
客户还购买了



TE 产品编号1473284-1
MICRO TIMER II 6POS PLUG ASSY



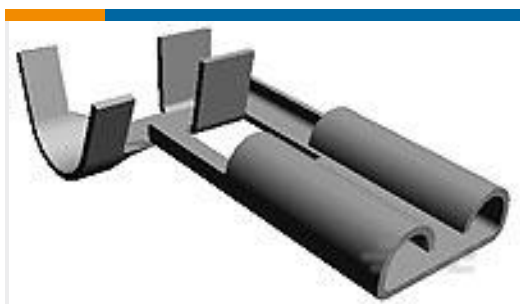
TE 产品编号1241860-2
MT3 REC 1.6 Contact SRC Sn



TE 产品编号1897686-2
MCP 1.5 SLD 18P TAB HSG



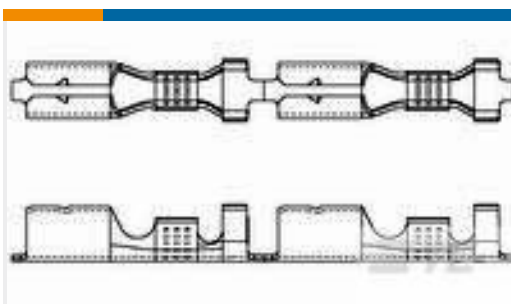
TE 产品编号0838016002
RBK-VWS-125-NR1-X-50MM



TE 产品编号154897-2
.375 FLAG FASTON RECPT.



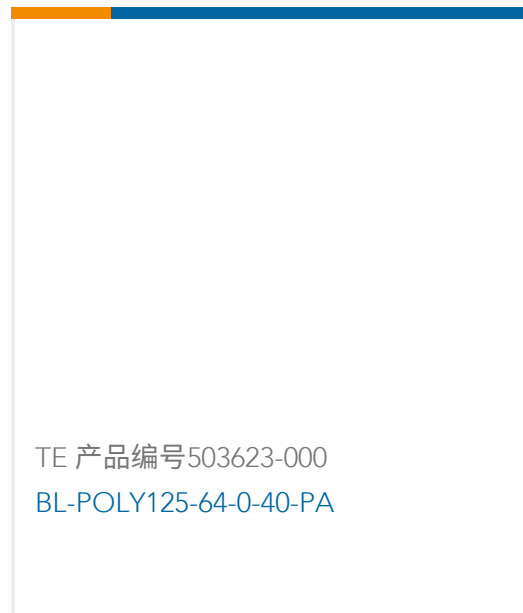
TE 产品编号2357241-1
Connector Housing Assy 5 Pos.



TE 产品编号626399-1
.140 SHUR PLUG REC.



TE 产品编号776793-2
SDM,24P,Cover,Wire Dress Assy w /Mark



文档

产品图纸

[ATUM-24/6-2-60MM](#)

英文版本

数据表/目录页

[Measuring_Single_Wall_Tubing](#)

英文版本

[ATUM Pages from 9-1773447-9](#)

英文版本

[Selecting_Correct_Tubing_1216](#)

英文版本

产品规格

[质量规范](#)

英文版本