

ES55922001 ✓ 有效

RAYCHEM | RAYCHEM TAT-125

TE 内部编号 ES55922001

Heat Shrink Tubing, Black, 2:1, Dual Wall, Shrinks To 9.5 mm [.375 in], Irradiated Modified Polyolefin, RAYCHEM TAT-125

[在 TE 官网查看>](#)



热缩管 > TAT-125 热缩管



热缩管产品类型: **热缩管**

主要产品颜色: **黑色**

收缩率: **2:1**

墙面类型: **双壁**

收缩后内径 (最大值): **9.5 mm [.375 in]**

[所有 TAT-125 热缩管 \(71\)](#)

产品特性

产品类型特性

热缩管产品类型	热缩管
墙面类型	双壁

主体特性

流体类型	制动液, 化学制品/溶剂, 水, 润滑油, 液压油, 航空用燃料
主要产品颜色	黑色
收缩率	2:1
主要产品材料	辐照改性聚烯烃
灵活性	柔性

尺寸

恢复的壁厚 (标称)	1.04 mm[.041 in]
产品长度	1220 mm[48.031 in]
收缩后内径 (最大值)	9.5 mm[.375 in]
原始内径 (最小值)	19.1 mm[.75 in]
热缩管尺寸范围	9.5 – 19.1 mm[.375 – .75 in]

使用环境

收缩温度 (最小值)	95 °C
------------	-------



热缩管易燃性类型	阻燃
----------	----

工组温度范围	-55 – 110 °C
--------	--------------

收缩温度	121 °C
------	--------

操作/应用

机械阻力	切通性, 弯曲, 机械损害, 液体
------	-------------------

产品供货情况

适用区域	全球
------	----

包装特性

封装方法	袋和盒
------	-----

其他

符合低释气要求	否
---------	---

产品来源	捷克共和国
------	-------

产品合规性

如需合规文档，请访问 [TE 官网产品页面](#)。>

欧盟RoHS指令2011/65/EU	符合
--------------------	----

欧盟ELV指令2000/53/EC	符合
-------------------	----

中国电器电子产品有害物质限制使用管理办法（China RoHS 2，工业和信息化部携七部委2016年第32号令	没有超出阈值的受限材料
---	-------------

欧盟REACH法规(EC) No. 1907/2006	欧洲化学品管理局最新发布的SVHC候选清单: 2025年1月 (247) SVHC候选清单的声明更新至: 2024年1月 (240) 不含REACH SVHC
-----------------------------	---

卤素含量	非低卤素 - 包含 Br 或 Cl > 900 ppm。
------	------------------------------

焊接工艺能力	不适合采用焊接工艺
--------	-----------

产品合规免责声明

此信息基于对供应商的合理调查以及TE对供应商提供的信息的现有认知。此信息可能发生变化。经TE确认符合欧盟RoHS的产品编号，产品均质材料中铅、六价铬、汞、PBB、PBDE、DEHP、BBP、DBP和DIBP的最大浓度不超过0.1%，镉的最大浓度不超过0.01%或符合指令2011/65/EU(RoHS2)及其修订指令规定的豁免。根据2011/65/EU指令要求电子电气产品需要进行CE标识。元器件产品通常无需进行CE标识。经TE确认符合欧盟ELV指令的产品编号，产品均质材料中，铅、六价铬和汞的最大浓度不超过0.1%，镉的最大浓度不超过0.01%（按重量计算），或符合指令2000/53/EC(ELV)附录中规定的豁免。关于欧盟REACH法规，TE目前提供的物品中高度关注物质含量（SVHC）信息是基于欧洲化学品管理局（ECHA）“物品中物质的要求指南”（2011年4月第2版），在最终产品中高度关注物质含量按重量计算不超过0.1%。TE注意到欧洲法院在2015年9月10日的裁定（也被称为O5A：Once An Article Always An Article），对于“复杂物品”，高度关注物质含量阈值标准适用于产品本身以及组成产品的单个物品。TE已经基于新的ECHA“物品中物质的要求指南”（2017年6月第4版）完成对O5A规则的评估，并将相应更新REACH的声明。

配套部件

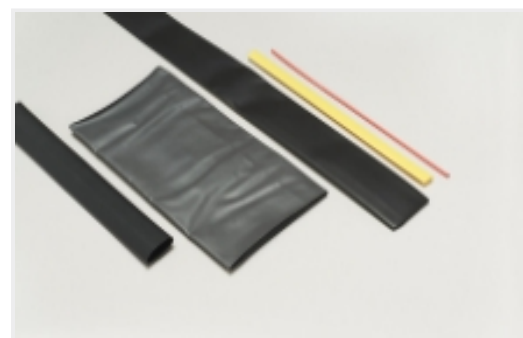


TE 产品编号 EG1114-000
CV1981-ST-230V1600W-EU

该系列中的其他产品 | RAYCHEM TAT-125



双壁热缩管(71)



热缩管(71)

客户还购买了



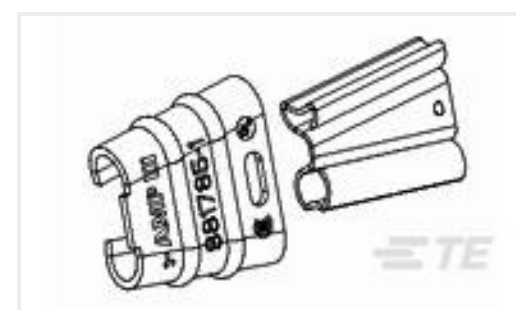
TE 产品编号180121-000
CRSM-53/13-1000



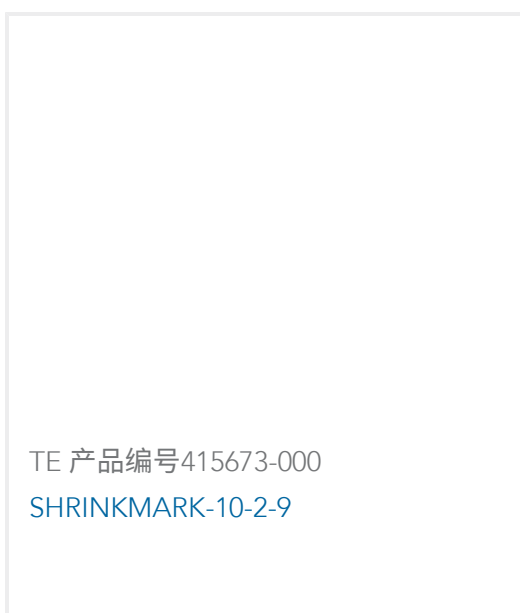
TE 产品编号CAT-WCSM
厚壁热缩管



TE 产品编号642409-000
CBR-4-4-A-(B3)



TE 产品编号881785-1
UDC ASSY -III REIN



TE 产品编号415673-000
SHRINKMARK-10-2-9

文档

TAT-125-3/4-0-STK-CS34568

英文版本

应用规格

英文版本

ES55922001

Heat Shrink Tubing, Black, 2:1, Dual Wall, Shrinks To 9.5 mm [.375 in], Irradiated
Modified Polyolefin, RAYCHEM TAT-125

