

X2-25.0-0-SP-SM ✓ 有效

RAYCHEM | RAYCHEM SWFR X2

TE 内部编号 EM7494-000

Black, 2:1, Single Wall Tubing, Shrinks To .492 in [12.5 mm], ZEROHAL Polyolefin, 1.039 in [26.4 mm] Inner Diameter, Flame-Retardant, RAYCHEM SWFR X2

[在 TE 官网查看>](#)



热缩管 > SWFR-X2 Heat Shrink Tubing



主要产品颜色: 黑色

墙面类型: 单壁

原始内径 (最小值): 26.4 mm [1.039 in]

收缩后内径 (最大值): 12.5 mm [.492 in]

收缩率: 2:1

[所有 SWFR-X2 Heat Shrink Tubing \(21\)](#)

产品特性

产品类型特性

墙面类型	单壁
------	----

电气特征

工作电压 (最大值)	.6 kV
------------	-------

主体特性

流体类型	水
主要产品颜色	黑色
收缩率	2:1
主要产品材料	ZEROHAL 聚烯烃
灵活性	非常具有柔性

尺寸

恢复的壁厚 (标称)	.89 mm[.035 in]
原始内径 (最小值)	26.4 mm[1.039 in]
收缩后内径 (最大值)	12.5 mm[.492 in]

使用环境

收缩温度 (最小值)	70 °C
------------	-------



热缩管易燃性类型	阻燃
----------	----

工组温度范围	-30 – 125 °C
--------	--------------

收缩温度	90 °C
------	-------

操作/应用

机械阻力	摩擦
------	----

产品供货情况

适用区域	全球, 全球
------	--------

包装特性

封装方法	线轴, 线轴
------	--------

其他

符合低释气要求	否
---------	---

产品来源	中国
------	----

产品合规性

如需合规文档，请访问 [TE 官网产品页面](#)。>

欧盟RoHS指令2011/65/EU	符合
--------------------	----

欧盟ELV指令2000/53/EC	符合
-------------------	----

中国电器电子产品有害物质限制使用管理办法（China RoHS 2，工业和信息化部携七部委2016年第32号令	没有超出阈值的受限材料
---	-------------

欧盟REACH法规(EC) No. 1907/2006	欧洲化学品管理局最新发布的SVHC候选清单: 2024年1月 (240) SVHC候选清单的声明更新至: 2024年1月 (240) 不含REACH SVHC
-----------------------------	---

卤素含量	低卤素 - 每种均质材料的 Br、Cl、F、I < 900 ppm。也不含 BFR/CFR/PVC
------	---

焊接工艺能力	不适合采用焊接工艺
--------	-----------

产品合规免责声明

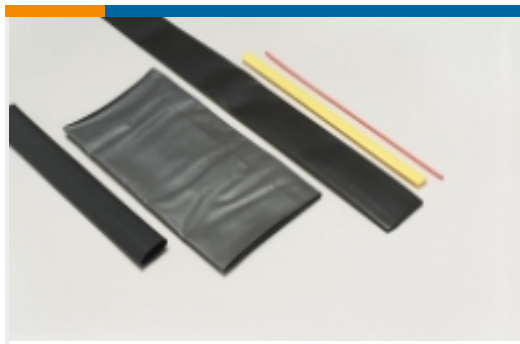
此信息基于对供应商的合理调查以及TE对供应商提供的信息的现有认知。此信息可能发生变化。经TE确认符合欧盟RoHS的产品编号，产品均质材料中铅、六价铬、汞、PBB、PBDE、DEHP、BBP、DBP和DIBP的最大浓度不超过0.1%，镉的最大浓度不超过0.01%或符合指令2011/65/EU(RoHS2)及其修订指令规定的豁免。根据2011/65/EU指令要求电子电气产品需要进行CE标识。元器件产品通常无需进行CE标识。经TE确认符合欧盟ELV指令的产品编号，产品均质材料中，铅、六价铬和汞的最大浓度不超过0.1%，镉的最大浓度不超过0.01%（按重量计算），或符合指令2000/53/EC(ELV)附录中规定的豁免。关于欧盟REACH法规，TE目前提供的此产品编号的物品中高度关注物质(SVHC)的信息是基于欧洲化学品管理局(ECHA)最新发布的“物品中物质的要求指南”，链接如下：<https://echa.europa.eu/guidance-documents/guidance-on-reach>

配套部件



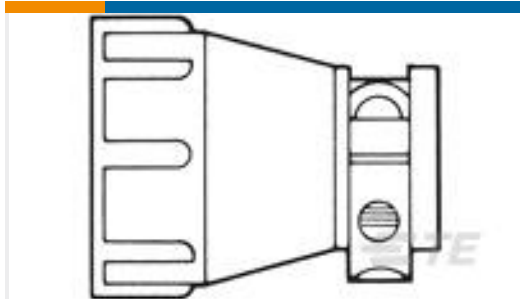
TE 产品编号 EG1114-000
CV1981-ST-230V1600W-EU

该系列中的其他产品 | RAYCHEM SWFR X2



热缩管(21)

客户还购买了



TE 产品编号206966-9
CABLE CLAMP KIT, BULK PKG



TE 产品编号66360-4
Pin and Socket Contacts, Type III, LP



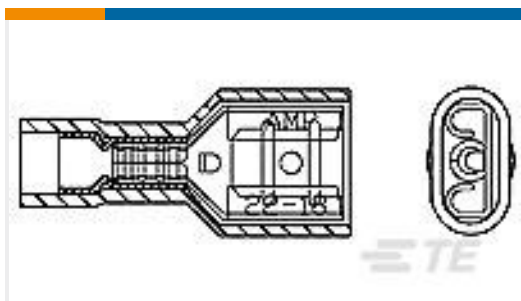
TE 产品编号5052944058
RNF-100-3/32-0-SP



TE 产品编号5070062034
RNF-100-1/4-X-STK



TE 产品编号5745171-5
AMPL CBL CLMP KIT SZ 1



TE 产品编号735278
EPEZT * STECKHUELSE ISOLIERT 6,3 X 1,0 *



TE 产品编号1-1337416-0
N Str Plg Hex 50Ohm Silver Pltd RG58C/U,



TE 产品编号1614882-2
CPF0603 1K0 0.1% 25PPM 5K RL



TE 产品编号4-2176345-0
CRGCQ 1210 18K 1%



文档

产品图纸

[X2-25.0-0-FSP-SM](#)

英文版本

[X2-25.0-0-FSP-SM](#)

英文版本

数据表/目录页

[Highly Flame-Retardant, Zero halogen, Low Recovery Temperature, Metric-Sized Heat-Shrinkable Tubing](#)

英文版本

产品规格

[应用规格](#)

英文版本