



RAYCHEM | RAYCHEM TXR

TE 内部编号 EH8110-000

Ruggedized, Backshell, .01 – .25 in [.2 – 6.4 mm] Cable Entry,
Aluminum, Straight, Shell Size 14S, Entry Size Code 04, RAYCHEM
TXR

[在 TE 官网查看>](#)

连接器 > 连接器附件 > 连接器后盖



连接器后盖产品种类: **加固型**

连接器后盖产品类型: **尾附件**

电缆入口直径: .2 – 6.4 mm [.01 – .25 in]

主要产品材料: **铝**

主体方向: **直式**

产品特性

产品类型特性

包括端接装置	TR04AI
连接器后盖产品种类	加固型
连接器后盖产品类型	尾附件
端接器件类型	Tinel-Lock 环, Tinel-Lock 适配器, 侧面插入 Tinel-Lock 环

主体特性

主要产品颜色	草绿色
主要产品材料	铝
主要产品电镀材料	锌钴

接触件特性

主要产品底板材料	无电镀镍
----------	------

壳体特性

主体方向	直式
与连接器形状兼容	圆形

尺寸

兼容电缆直径范围	3.2 – 5.1 mm [.125 – .2 in]
产品长度	32 mm [1.26 in]



电缆入口直径	.2 – 6.4 mm [.01 – .25 in]
--------	----------------------------

使用环境

耐盐雾性	48 Hr
工作温度范围	-65 – 175 °C [-85 – 347 °F]

操作/应用

与连接器外壳尺寸兼容	14S
------------	-----

行业标准

连接器详细规格编号	Patt 121B
-----------	-----------

其他

连接器接口规格	BS9522 F0032 (AB), VG 95234
TE 连接器接口代码	78
入口尺寸代码	04

产品合规性

如需合规文档，请访问 [TE 官网产品页面](#)。>

欧盟RoHS指令2011/65/EU	符合且适用豁免
欧盟ELV指令2000/53/EC	未进行合规性审核
中国电器电子产品有害物质限制使用管理办法（China RoHS 2，工业和信息化部携七部委2016年第32号令	受限材料超出阈值
欧盟REACH法规(EC) No. 1907/2006	<p>欧洲化学品管理局最新发布的SVHC候选清单: 2024年1月 (240)</p> <p>SVHC候选清单的声明更新至: 2024年1月 (240)</p> <p>超过限值的SVHC:</p> <p>Pb (.3% in BACKSHELL BODY AND NUT)</p> <p>物品安全使用说明: 使用本产品时不要进食、饮水或吸烟。作业后彻底清洗。如果可能，请回收再利用，如需废弃处置，请遵守当地有关法规。</p>
卤素含量	低卤素 - 每种均质材料的 Br、Cl、F、I < 900 ppm。也不含 BFR/CFR/PVC
焊接工艺能力	不适合采用焊接工艺

产品合规免责声明

此信息基于对供应商的合理调查以及TE对供应商提供的信息的现有认知。此信息可能发生变化。经TE确认符合欧盟RoHS的产品编号，产品均质材料中铅、六价铬、汞、PBB、PBDE、DEHP、BBP、DBP和DIBP的最大浓度不超过0.1%，镉的最大浓度不超过0.01%或符合指令2011/65/EU(RoHS2)及其修订指令规定的豁免。根据2011/65/EU指令要求电子电气产品需要进行CE标识。元器件产品通常无需进行CE标识。经TE确认符合欧盟ELV指令的产品编号，产品均质材料中，铅、六价铬和汞的最大浓度不超过0.1%，镉的最大浓度不超过0.01%（按重量计算），或符合指令2000/53/EC(ELV)附录中规定的豁免。关于欧盟REACH法规，TE目前提供的此产品编号的物品中高度关注物质(SVHC)的信息是基于欧洲化学品管理局(ECHA)最新发布的“物品中物质的要求指南”，链接如下：<https://echa.europa.eu/guidance-documents/guidance-on-reach>

配套部件



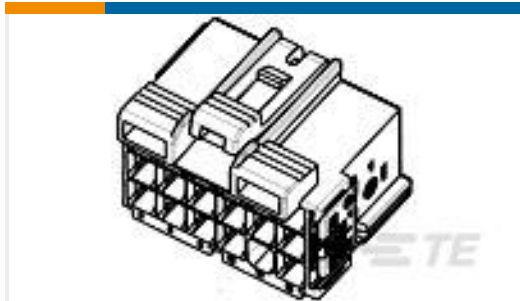
TE 产品编号 173643-000
RH-3960-1-TINEL-KIT-120V

该系列中的其他产品 | RAYCHEM TXR



连接器后盖(2225)

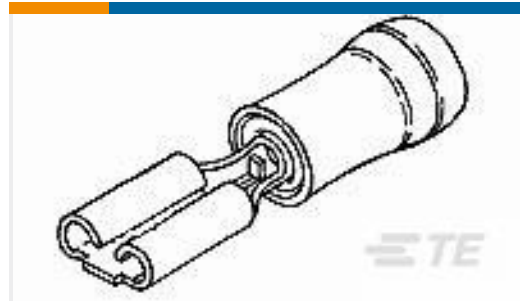
客户还购买了



TE 产品编号1241581-2
JUN-POW-TIM GEH 17P



TE 产品编号5054324002
RNF-100-1-1/2-3-SP



TE 产品编号165616-5
110 PIDG FASTON REC



TE 产品编号926647-2
15P UN-MNL AUFN-GEH



TE 产品编号7-1676123-7
1/2W SM M/OX 5% 1K2



TE 产品编号7-1676123-9
1/2W SM M/OX 5% 1K5



TE 产品编号6-1676123-0
1/2W SM M/OX 5% 240R

文档

产品图纸

[TXR78AU00-1404AI](#)

[英文版本](#)

TXR78AU00-1404AI

Ruggedized, Backshell, .01 – .25 in [.2 – 6.4 mm] Cable Entry, Aluminum, Straight,
Shell Size 14S, Entry Size Code 04, RAYCHEM TXR

