

QSZH-125-NR3-120MM

✓ 有效

RAYCHEM | QSZH

TE 内部编号 EG82336001

Black, 4:1, Dual Wall Tubing, Shrinks To .094 in [2.4 mm], Irradiated Modified Polyolefin, .433 in [11 mm] Inner Diameter, Non-Flame-Retardant, QSZH

[在 TE 官网查看>](#)



热缩管 > QSZH 热缩管



主要产品颜色: 黑色

墙面类型: 双壁

原始内径 (最小值): 11 mm [.433 in]

收缩后内径 (最大值): 2.4 mm [.094 in]

收缩率: 4:1

[所有 QSZH 热缩管 \(71\)](#)

产品特性

产品类型特性

墙面类型	双壁
------	----

主体特性

主要产品颜色	黑色
收缩率	4:1
主要产品材料	辐照改性聚烯烃
灵活性	半刚性

尺寸

产品长度	120 mm[4.724 in]
原始内径 (最小值)	11 mm[.433 in]
收缩后内径 (最大值)	2.4 mm[.094 in]
热缩管尺寸范围	2.4 – 11 mm[.094 – .433 in]

使用环境

收缩温度 (最小值)	110 °C
电阻属性	湿度
热缩管易燃性类型	非阻燃
工组温度范围	-40 – 125 °C



收缩温度	135 °C
------	--------

操作/应用

机械阻力	摩擦, 液体
------	--------

产品供货情况

适用区域	全球, 全球
------	--------

包装特性

封装方法	Box
------	-----

其他

产品来源	捷克共和国
------	-------

产品合规性

如需合规文档，请访问 [TE 官网产品页面](#)。>

欧盟RoHS指令2011/65/EU	符合
欧盟ELV指令2000/53/EC	符合
中国电器电子产品有害物质限制使用管理办法（China RoHS 2，工业和信息化部携七部委2016年第32号令	没有超出阈值的受限材料
欧盟REACH法规(EC) No. 1907/2006	欧洲化学品管理局最新发布的SVHC候选清单: 2024年1月（240） SVHC候选清单的声明更新至: 2024年1月（240） 不含REACH SVHC
卤素含量	低卤素 - 每种匀质材料的 Br、Cl、F、I < 900 ppm。也不含 BFR/CFR/PVC
焊接工艺能力	不适合采用焊接工艺

产品合规免责声明

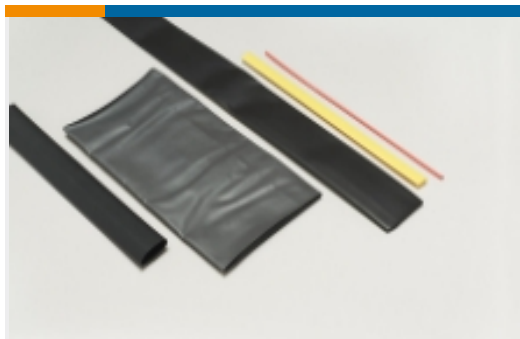
此信息基于对供应商的合理调查以及TE对供应商提供的信息的现有认知。此信息可能发生变化。经TE确认符合欧盟RoHS的产品编号，产品均质材料中铅、六价铬、汞、PBB、PBDE、DEHP、BBP、DBP和DIBP的最大浓度不超过0.1%，镉的最大浓度不超过0.01%或符合指令2011/65/EU(RoHS2)及其修订指令规定的豁免。根据2011/65/EU指令要求电子电气产品需要进行CE标识。元器件产品通常无需进行CE标识。经TE确认符合欧盟ELV指令的产品编号，产品均质材料中，铅、六价铬和汞的最大浓度不超过0.1%，镉的最大浓度不超过0.01%（按重量计算），或符合指令2000/53/EC(ELV)附录中规定的豁免。关于欧盟REACH法规，TE目前提供的此产品编号的物品中高度关注物质（SVHC）的信息是基于欧洲化学品管理局（ECHA）最新发布的“物品中物质的要求指南”，链接如下：<https://echa.europa.eu/guidance-documents/guidance-on-reach>

配套部件



TE 产品编号 EG1114-000
CV1981-ST-230V1600W-EU

该系列中的其他产品 | QSZH



热缩管(71)

客户还购买了



TE 产品编号206070-8
CABLE CLAMP KIT #17



TE 产品编号DT04-2P
REC, 2P, GRY, N



TE 产品编号DT06-2S
PLG, 2P, GRY, N



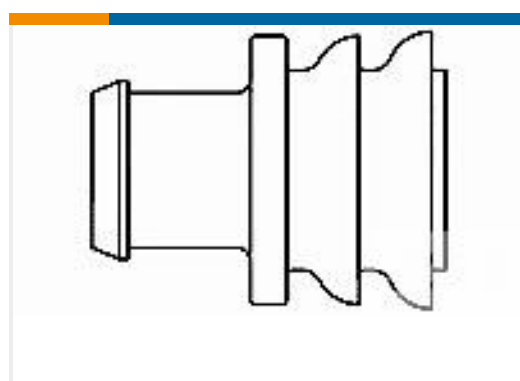
TE 产品编号W2S
Wedgelocks: DEUTSCH DT



TE 产品编号0460-202-16141
DEUTSCH Solid Contacts



TE 产品编号282104-1
AMP SUPERSEAL 1.5MM, 连接器壳体



TE 产品编号281934-2
SINGLE WIRE SEAL

文档

产品图纸

[QSZH-125-NR3-120MM](#)

英文版本

数据表/目录页

[Measuring_Single_Wall_Tubing](#)

英文版本



[Selecting_Correct_Tubing_1216](#)

英文版本

[QSZH-125 Pages from 1654296-3](#)

英文版本

[产品规格](#)

[质量规范](#)

英文版本