



连接器 > 连接器附件 > 连接器后盖



连接器后盖产品种类: **筛选**

连接器后盖产品类型: **尾附件**

电缆入口直径: 11.13 mm [.438 in]

主要产品材料: **铝合金**

主体方向: **直式**

产品特性

产品类型特性

连接器后盖产品种类	筛选
连接器后盖产品类型	尾附件
可密封	是
端接器件类型	自锁屏蔽带

主体特性

主要产品材料	铝合金
主要产品电镀材料	锌镍

壳体特性

主体方向	直式
与连接器形状兼容	圆形

尺寸

电缆入口直径	11.13 mm[.438 in]
--------	-------------------

使用环境

工作温度范围	-65 – 175 °C[-85 – 347 °F]
--------	----------------------------

操作/应用

与连接器外壳尺寸兼容	12
------------	----

行业标准

--	--



连接器详细规格编号

MS24266, MS27467, MS27468, MS27472,
MS27473, MS27474, MS27479, MS27480,
MS27481, MS27484, MS27497, MS27652,
MS27653, MS27656, MS27661, MS27665

其他

连接器接口规格

MIL-DTL-38999 系列 I, MIL-DTL-38999 系列 I/类 E、P、T, MIL-DTL-38999 系列 I/类 E、T, MIL-DTL-38999 系列 II/类 E、P、T, MIL-DTL-38999 系列 II/类 E、T, MIL-DTL-38999 系列 II/类 T

产品合规性

如需合规文档，请访问 [TE 官网产品页面](#)。>

欧盟RoHS指令2011/65/EU

符合且适用豁免

欧盟ELV指令2000/53/EC

符合

中国电器电子产品有害物质限制使用管理办法（China RoHS 2，工业和信息化部携七部委2016年第32号令

受限材料超出阈值

欧盟REACH法规(EC) No. 1907/2006

欧洲化学品管理局最新发布的SVHC候选清单: 2024年1月 (240)

SVHC候选清单的声明更新至: 2024年1月 (240)

超过限值的SVHC：

Pb (.3% in BODY & NUT)

物品安全使用说明：

使用本产品时不要进食、饮水或吸烟。作业后彻底清洗。如果可能，请回收再利用，如需废弃处置，请遵守当地有关法规。

卤素含量

超出范围 - 不受卤素要求的限制

焊接工艺能力

不适合采用焊接工艺

产品合规免责声明

此信息基于对供应商的合理调查以及TE对供应商提供的信息的现有认知。此信息可能发生变化。经TE确认符合欧盟RoHS的产品编号，产品均质材料中铅、六价铬、汞、PBB、PBDE、DEHP、BBP、DBP和DIBP的最大浓度不超过0.1%，镉的最大浓度不超过0.01%或符合指令2011/65/EU(RoHS2)及其修订指令规定的豁免。根据2011/65/EU指令要求电子电气产品需要进行CE标识。元器件产品通常无需进行CE标识。经TE确认符合欧盟ELV指令的产品编号，产品均质材料中，铅、六价铬和汞的最大浓度不超过0.1%，镉的最大浓度不超过0.01%（按重量计算），或符合指令2000/53/EC(ELV)附录中规定的豁免。关于欧盟REACH法规，TE目前提供的此产品编号的物品中高度关注物质(SVHC)的信息是基于欧洲化学品管理局(ECHA)最新发布的“物品中物质的要求指南”，链接如下：<https://echa.europa.eu/guidance-documents/guidance-on-reach>

该系列中的其他产品 | [RAYCHEM AS85049](#)



连接器后盖(262)



连接器应力消除(1)

客户还购买了



TE 产品编号DT04-2P
REC, 2P, GRY, N



TE 产品编号DT06-2S
PLG, 2P, GRY, N



TE 产品编号W2S
Wedgelocks: DEUTSCH DT



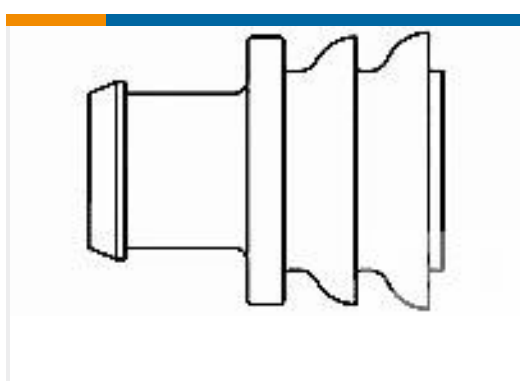
TE 产品编号0460-202-16141
DEUTSCH Solid Contacts



TE 产品编号282104-1
AMP SUPERSEAL 1.5MM, 连接器壳体



TE 产品编号114017-ZZ
SEALING PLUG, SIZE 12/16, WHT



TE 产品编号281934-2
SINGLE WIRE SEAL

文档

产品图纸

[R85049/85-12Z02](#)

英文版本

数据表/目录页

[A85049 - PART MARK](#)

英文版本

产品规格

[General Harness Repair Manual](#)

英文版本