

# ZHD-SCE-1K-2.4-50-4 ✓ 有效

## ZHD-SCE

TE 内部编号 EC9848-000

Printable Tubing, Ladder, Fluid Resistant & Low Fire Hazard, 2:1 Shrink Ratio, Yellow, Markers per Sleeve 1, Length 2 in [50 mm],

ZHD-SCE

[在 TE 官网查看>](#)



标识和标签 > 可打印套管 > Fluid Resistant Sleeves, ZHD-SCE



可打印套管类型: **分段套管**

可打印套管等级: **耐流体和低火灾隐患**

收缩率: 2:1

主要产品颜色: **黄色**

每个套管的标记数: 1

[所有 Fluid Resistant Sleeves, ZHD-SCE \(88\)](#)

## 产品特性

### 产品类型特性

可打印套管类型	分段套管
可打印套管等级	耐流体和低火灾隐患

### 主体特性

收缩率	2:1
主要产品颜色	黄色
每个套管的标记数	1

### 尺寸

产品长度	50 mm[2 in]
原始内径 (最小值)	2.4 mm[.094 in]
收缩后内径 (最大值)	1.1 mm[.047 in]
兼容电缆直径范围	1.2 – 1.9 mm[.05 – .075 in]

### 使用环境

工作温度范围	-55 – 135 °C[-67 – 275 °F]
--------	----------------------------

### 打印机/标签特性

打印机类型	热转印
-------	-----



### 包装特性

封装数量	1000
------	------

### 产品合规性

如需合规文档，请访问 [TE 官网产品页面](#)。>

欧盟RoHS指令2011/65/EU	符合
欧盟ELV指令2000/53/EC	符合
中国电器电子产品有害物质限制使用管理办法（China RoHS 2，工业和信息化部携七部委2016年第32号令	没有超出阈值的受限材料
欧盟REACH法规(EC) No. 1907/2006	欧洲化学品管理局最新发布的SVHC候选清单: 2024年1月（240） SVHC候选清单的声明更新至: 2024年1月（240） 不含REACH SVHC
卤素含量	低卤素 - 每种均质材料的 Br、Cl、F、I < 900 ppm。也不含 BFR/CFR/PVC
焊接工艺能力	不适合采用焊接工艺

#### 产品合规免责声明

此信息基于对供应商的合理调查以及TE对供应商提供的信息的现有认知。此信息可能发生变化。经TE确认符合欧盟RoHS的产品编号，产品均质材料中铅、六价铬、汞、PBB、PBDE、DEHP、BBP、DBP和DIBP的最大浓度不超过0.1%，镉的最大浓度不超过0.01%或符合指令2011/65/EU(RoHS2)及其修订指令规定的豁免。根据2011/65/EU指令要求电子电气产品需要进行CE标识。元器件产品通常无需进行CE标识。经TE确认符合欧盟ELV指令的产品编号，产品均质材料中，铅、六价铬和汞的最大浓度不超过0.1%，镉的最大浓度不超过0.01%（按重量计算），或符合指令2000/53/EC(ELV)附录中规定的豁免。关于欧盟REACH法规，TE目前提供的此产品编号的物品中高度关注物质（SVHC）的信息是基于欧洲化学品管理局（ECHA）最新发布的“物品中物质的要求指南”，链接如下：<https://echa.europa.eu/guidance-documents/guidance-on-reach>

### 配套部件

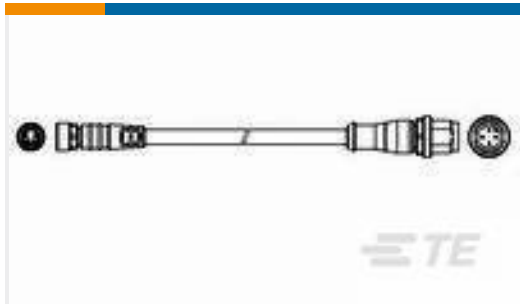


### 该系列中的其他产品 | ZHD-SCE

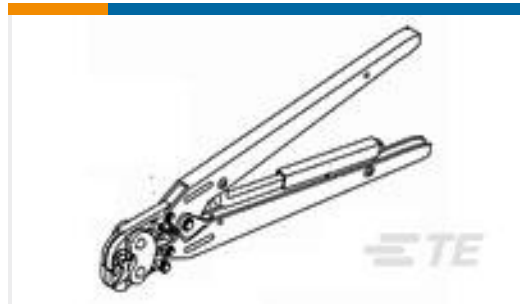


可打印套管(88)

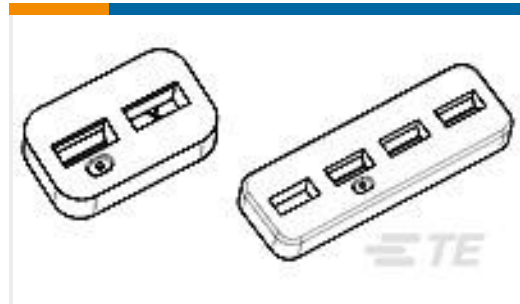
## 客户还购买了



TE 产品编号1-2273111-4  
M8 strgt socket to M12 strgt plug AA



TE 产品编号47387  
DAHT PG PIDG 20-14 ASSY



TE 产品编号963208-1  
DICHTUNG F4P JPT GH



TE 产品编号828905-1  
SINGLE-WIRE-SEAL(5MM HOLE)



TE 产品编号2-1104000-3  
HVT.8.STI.C

## 文档

### 产品图纸

ZHD-SCE-1K-2.4-50-4

英文版本

### 数据表/目录页

IDENTIFICATION SELECTION GUIDE

英文版本

TTDS for ZHD-SCE, LOW FIRE HAZARD, DIESEL RESISTANT

英文版本

### 产品规格

产品规格

英文版本

IDENTIFICATION PRINTER PRODUCT RIBBON MATRIX

英文版本

### 使用说明书

使用说明书 (非美国)



英文版本