

EC0696-000 ✓ 有效

## Z-Type Marker

TE 内部编号 EC0696-000

Pre-Printed Markers, Push-On, 11 Marker Size, White, Straight Cut, C Marking Details, Width 4.5 mm [.177 in], Black, Flexible PVC, Z-Type Marker

[在 TE 官网查看>](#)



[标识和标签](#) > [预印标志](#) > [Z-Type Push-On Markers](#)



标记种类: **推入式**

标记尺寸: 11

兼容电缆直径范围: 2.9 – 4.7 mm [.11 – .185 in]

主要产品颜色: **白色**

标记切口: **直式**

[所有 Z-Type Push-On Markers \(1392\)](#)

## 产品特性

### 主体特性

标记种类	推入式
标记尺寸	11
主要产品颜色	白色
主要产品材料	柔性 PVC

### 尺寸

兼容电缆直径范围	2.9 – 4.7 mm [.11 – .185 in]
产品宽度	4.5 mm [.177 in]

### 打印机/标签特性

标记切口	直式
标记细节	C

### 包装特性

封装数量	1000
------	------

### 其他

打印标记颜色	黑色
--------	----

## 产品合规性

[如需合规文档，请访问 TE 官网产品页面。>](#)



欧盟RoHS指令2011/65/EU	符合
欧盟ELV指令2000/53/EC	符合
中国电器电子产品有害物质限制使用管理办法（China RoHS 2，工业和信息化部携七部委2016年第32号令	没有超出阈值的受限材料
欧盟REACH法规(EC) No. 1907/2006	欧洲化学品管理局最新发布的SVHC候选清单: 2024年1月（240） SVHC候选清单的声明更新至: 2024年1月（240） 不含REACH SVHC
卤素含量	非低卤素 - 包含 Br 或 Cl > 900 ppm。
焊接工艺能力	不适合采用焊接工艺

产品合规免责声明

此信息基于对供应商的合理调查以及TE对供应商提供的信息的现有认知。此信息可能发生变化。经TE确认符合欧盟RoHS的产品编号，产品均质材料中铅、六价铬、汞、PBB、PBDE、DEHP、BBP、DBP和DIBP的最大浓度不超过0.1%，镉的最大浓度不超过0.01%或符合指令2011/65/EU(RoHS2)及其修订指令规定的豁免。根据2011/65/EU指令要求电子电气产品需要进行CE标识。元器件产品通常无需进行CE标识。经TE确认符合欧盟ELV指令的产品编号，产品均质材料中，铅、六价铬和汞的最大浓度不超过0.1%，镉的最大浓度不超过0.01%（按重量计算），或符合指令2000/53/EC(ELV)附录中规定的豁免。关于欧盟REACH法规，TE目前提供的此产品编号的物品中高度关注物质（SVHC）的信息是基于欧洲化学品管理局（ECHA）最新发布的“物品中物质的要求指南”，链接如下：<https://echa.europa.eu/guidance-documents/guidance-on-reach>

配套部件



TE 产品编号 086068-000  
12530000

该系列中的其他产品 | Z-Type Marker



预印标志(1375)

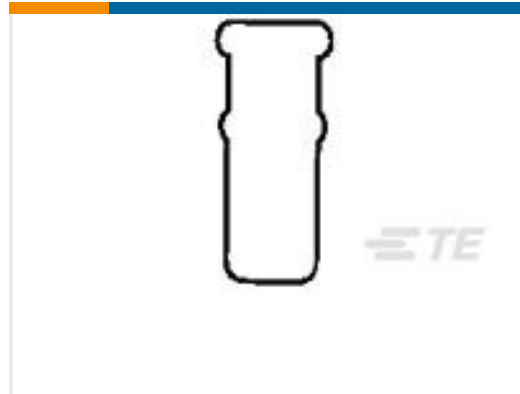
客户还购买了



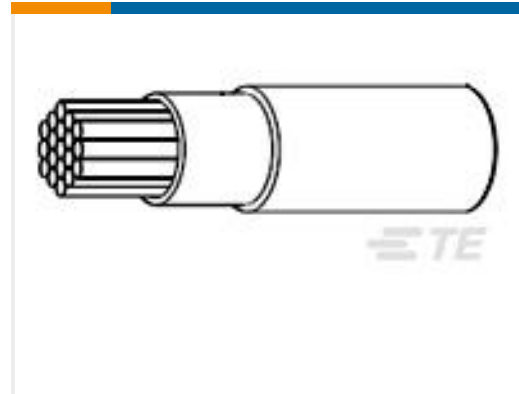
TE 产品编号 EC0694-000  
Z-Type Push-On Markers



TE 产品编号 890901-006  
S1030



TE 产品编号 2-324485-1  
WIRE CAP RED .080-.115



TE 产品编号 6767153004  
FLDWC0311-0.50-0



TE 产品编号 2-1625892-0  
3W SM M/OX 5% 18R



TE 产品编号 1337670-1  
8.29MM CSA BRAID M5 - M5 100MM

## 文档

### 产品图纸

[06163912](#)

英文版本

### 数据表/目录页

[Z-type Wire & Cable Markers](#)

英文版本

[Z-TYPE Marker Technical datasheet](#)

英文版本

### 产品规格

[RW-2535 Specification for Pre-Printed Markers](#)

英文版本