

# VERSAFLEX-30-8-SP ✓ 有效

RAYCHEM | RAYCHEM VERSAFLEX

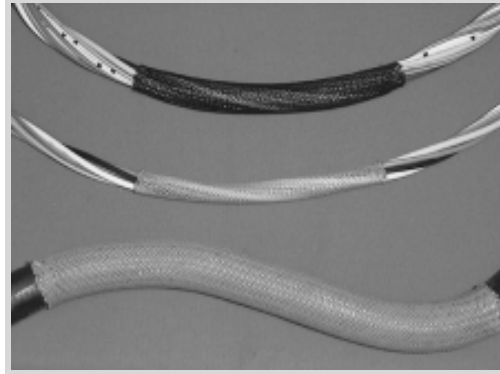
TE 内部编号 E899814001

Braid Tubing, Polyester, Non-Flame-Retardant, Box, -50 – 150 °C,  
Mechanical Damage Mechanical Resistance, Flexible, Global,  
Europe, RAYCHEM VERSAFLEX

[在 TE 官网查看>](#)



热缩管 > VERSAFLEX Heat Shrink Tubing



墙面类型: **编织层**

主要产品材料: **聚酯**

热缩管易燃性类型: **非阻燃**

封装方法: **Box**

工组温度范围: **-50 – 150 °C**

[所有 VERSAFLEX Heat Shrink Tubing \(39\)](#)

## 产品特性

### 产品类型特性

墙面类型	编织层
------	-----

### 主体特性

主要产品材料	聚酯
灵活性	柔性

### 尺寸

热缩管尺寸范围	20. – 40. mm[.787 – 1.575 in]
---------	-------------------------------

### 使用环境

电阻属性	湿度
热缩管易燃性类型	非阻燃
工组温度范围	-50 – 150 °C

### 操作/应用

机械阻力	机械损害
------	------

### 产品供货情况

适用区域	全球, 全球
------	--------

### 包装特性



封装方法	Box
------	-----

**其他**

符合低释气要求	否
产品来源	欧洲

**产品合规性**

如需合规文档，请访问 [TE 官网产品页面](#)。>

欧盟RoHS指令2011/65/EU	符合
欧盟ELV指令2000/53/EC	符合
中国电器电子产品有害物质限制使用管理办法（China RoHS 2，工业和信息化部携七部委2016年第32号令	没有超出阈值的受限材料
欧盟REACH法规(EC) No. 1907/2006	欧洲化学品管理局最新发布的SVHC候选清单: 2024年1月 (240) SVHC候选清单的声明更新至: 2023年6月 (235) 不含REACH SVHC
卤素含量	低卤素 - 每种均质材料的 Br、Cl、F、I < 900 ppm。也不含 BFR/CFR/PVC
焊接工艺能力	不适合采用焊接工艺

产品合规免责声明

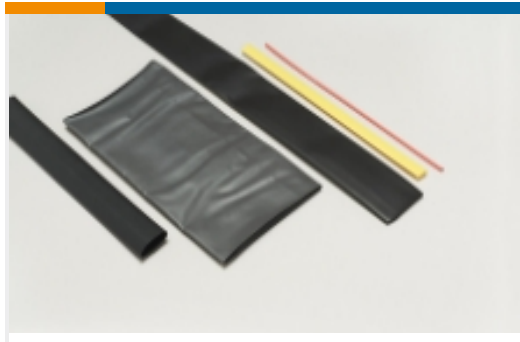
此信息基于对供应商的合理调查以及TE对供应商提供的信息的现有认知。此信息可能发生变化。经TE确认符合欧盟RoHS的产品编号，产品均质材料中铅、六价铬、汞、PBB、PBDE、DEHP、BBP、DBP和DIBP的最大浓度不超过0.1%，镉的最大浓度不超过0.01%或符合指令2011/65/EU(RoHS2)及其修订指令规定的豁免。根据2011/65/EU指令要求电子电气产品需要进行CE标识。元器件产品通常无需进行CE标识。经TE确认符合欧盟ELV指令的产品编号，产品均质材料中，铅、六价铬和汞的最大浓度不超过0.1%，镉的最大浓度不超过0.01%（按重量计算），或符合指令2000/53/EC(ELV)附录中规定的豁免。关于欧盟REACH法规，TE目前提供的此产品编号的物品中高度关注物质（SVHC）的信息是基于欧洲化学品管理局（ECHA）最新发布的“物品中物质的要求指南”，链接如下：<https://echa.europa.eu/guidance-documents/guidance-on-reach>

**配套部件**



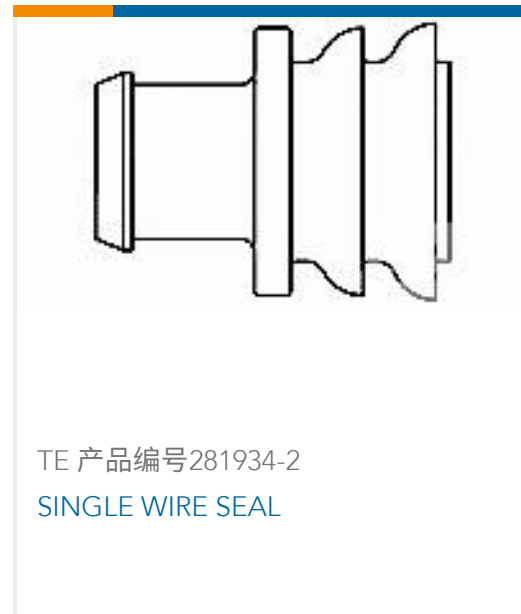
TE 产品编号 EG1114-000  
CV1981-ST-230V1600W-EU

**该系列中的其他产品 | RAYCHEM VERSAFLEX**



热缩管(32)

## 客户还购买了



## 文档

### 产品图纸

[VERSAFLEX-30-8-SP](#)

英文版本

### 数据表/目录页

[VERSAFLEX - Expandable Braided Polyester Sleeving](#)

英文版本

### 产品规格

#### 质量规范

英文版本