



PVF

TE 内部编号 E51531-000

Standard Labels, Width 25.4 mm [1 in], Height 151 mm [5.94 in],
Compatible Cable Diameter Range 12.1 – 36 mm [.477 – 1.416 in],
White, PVF

[在 TE 官网查看>](#)

标识和标签 > 标签 > 标准标签 > Self Laminating PVF Labels



标签类型: Die-Cut

标签粘合剂类型: 永久性压敏丙烯酸粘合剂

产品宽度: 25.4 mm [1 in]

标签卷长度: 52.93 m [173.65 ft]

[所有 Self Laminating PVF Labels \(12\)](#)

产品特性

产品类型特性

可打印高度	38.1 mm[1.5 in]
标签类型	自层叠

主体特性

主要产品颜色	白色
主要产品材料	聚氟乙烯 (PVF)

尺寸

产品宽度	25.4 mm[1 in]
产品高度	151 mm[5.94 in]
兼容电缆直径范围	12.1 – 36 mm[.477 – 1.416 in]

使用环境

工作温度范围	-40 – 107 °C[-40 – 225 °F]
--------	----------------------------

打印机/标签特性

横跨标签数	3
打印机类型	热转印
标签类型	Die-Cut
标签卷长度	52.93 m[173.65 ft]



标签厚度	51 Micron
------	-----------

包装特性

封装数量	1000
封装方法	Roll

其他

标签粘合剂类型	永久性压敏丙烯酸粘合剂
---------	-------------

产品合规性

如需合规文档，请访问 [TE 官网产品页面](#)。>

欧盟RoHS指令2011/65/EU	符合
欧盟ELV指令2000/53/EC	符合
中国电器电子产品有害物质限制使用管理办法（China RoHS 2，工业和信息化部携七部委2016年第32号令	没有超出阈值的受限材料
欧盟REACH法规(EC) No. 1907/2006	欧洲化学品管理局最新发布的SVHC候选清单: 2024年1月（240） SVHC候选清单的声明更新至: 2023年6月（235） 不含REACH SVHC
卤素含量	非低卤素 - 包含 Br 或 Cl > 900 ppm。
焊接工艺能力	不适合采用焊接工艺

产品合规免责声明

此信息基于对供应商的合理调查以及TE对供应商提供的信息的现有认知。此信息可能发生变化。经TE确认符合欧盟RoHS的产品编号，产品均质材料中铅、六价铬、汞、PBB、PBDE、DEHP、BBP、DBP和DIBP的最大浓度不超过0.1%，镉的最大浓度不超过0.01%或符合指令2011/65/EU(RoHS2)及其修订指令规定的豁免。根据2011/65/EU指令要求电子电气产品需要进行CE标识。元器件产品通常无需进行CE标识。经TE确认符合欧盟ELV指令的产品编号，产品均质材料中，铅、六价铬和汞的最大浓度不超过0.1%，镉的最大浓度不超过0.01%（按重量计算），或符合指令2000/53/EC(ELV)附录中规定的豁免。关于欧盟REACH法规，TE目前提供的此产品编号的物品中高度关注物质(SVHC)的信息是基于欧洲化学品管理局(ECHA)最新发布的“物品中物质的要求指南”，链接如下：<https://echa.europa.eu/guidance-documents/guidance-on-reach>

配套部件



该系列中的其他产品 | PVF



标准标签(12)

客户还购买了



TE 产品编号206070-8
CABLE CLAMP KIT #17



TE 产品编号DT04-2P
REC, 2P, GRY, N



TE 产品编号DT06-2S
PLG, 2P, GRY, N



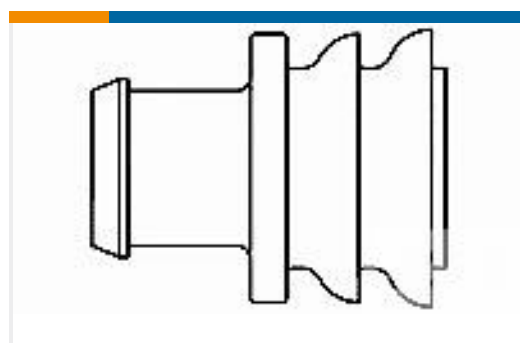
TE 产品编号W2S
Wedgelocks: DEUTSCH DT



TE 产品编号0460-202-16141
DEUTSCH Solid Contacts



TE 产品编号282104-1
AMP SUPERSEAL 1.5MM 连接器壳体



TE 产品编号281934-2
SINGLE WIRE SEAL

文档

产品图纸

[PVF100594WE1](#)

英文版本

数据表/目录页

[IDENTIFICATION SELECTION GUIDE](#)

英文版本

[PVF Technical Datasheet](#)

英文版本

产品规格

[IDENTIFICATION PRINTER PRODUCT RIBBON MATRIX](#)

英文版本