

B-155-3803 ✓ 有效

RAYCHEM

TE 内部编号 E38778-000

Solder Sleeve Shield Terminators, 2.67 mm [.105 in] Expanded Inside, 1.78 mm [.07 in] Recovered Inside, Splash Protection

[在 TE 官网查看>](#)



线路保护与管理 > 互连器件 > 焊接套管屏蔽终结器



工作温度（最大值）：125 °C

原始内径（最小值）：2.67 mm [.105 in]

收缩后内径（最大值）：1.78 mm [.07 in]

预装引线：否

电阻属性：溅湿保护

产品特性

产品类型特性

温度标识	是
温度标识类型	热变色

结构特性

预装引线	否
------	---

尺寸

屏蔽外径（最小值）	1.8 mm [.07 in]
兼容护套直径范围	2.7 mm [.105 in]
产品长度	41 mm [1.61 in]
原始内径（最小值）	2.67 mm [.105 in]
收缩后内径（最大值）	1.78 mm [.07 in]

使用环境

工作温度（最大值）	125 °C
电阻属性	溅湿保护
电线温度（最大值）	85 °C

行业标准

符合政府资质	否
--------	---

产品合规性

[如需合规文档，请访问 TE 官网产品页面。>](#)



欧盟RoHS指令2011/65/EU	符合
欧盟ELV指令2000/53/EC	符合
中国电器电子产品有害物质限制使用管理办法（China RoHS 2，工业和信息化部携七部委2016年第32号令	没有超出阈值的受限材料
欧盟REACH法规(EC) No. 1907/2006	欧洲化学品管理局最新发布的SVHC候选清单: 2024年1月（240） SVHC候选清单的声明更新至: 2024年1月（240） 不含REACH SVHC
卤素含量	低卤素 - 每种匀质材料的 Br、Cl、F、I < 900 ppm。也不含 BFR/CFR/PVC
焊接工艺能力	不适合采用焊接工艺

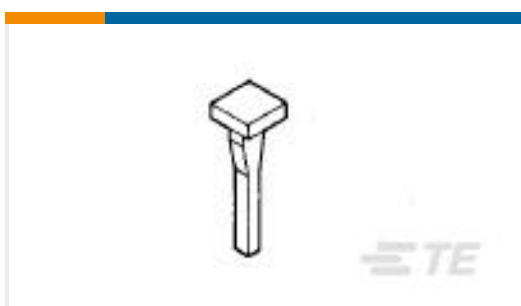
产品合规免责声明

此信息基于对供应商的合理调查以及TE对供应商提供的信息的现有认知。此信息可能发生变化。经TE确认符合欧盟RoHS的产品编号，产品均质材料中铅、六价铬、汞、PBB、PBDE、DEHP、BBP、DBP和DIBP的最大浓度不超过0.1%，镉的最大浓度不超过0.01%或符合指令2011/65/EU(RoHS2)及其修订指令规定的豁免。根据2011/65/EU指令要求电子电气产品需要进行CE标识。元器件产品通常无需进行CE标识。经TE确认符合欧盟ELV指令的产品编号，产品均质材料中，铅、六价铬和汞的最大浓度不超过0.1%，镉的最大浓度不超过0.01%（按重量计算），或符合指令2000/53/EC(ELV)附录中规定的豁免。关于欧盟REACH法规，TE目前提供的此产品编号的物品中高度关注物质（SVHC）的信息是基于欧洲化学品管理局（ECHA）最新发布的“物品中物质的要求指南”，链接如下：<https://echa.europa.eu/guidance-documents/guidance-on-reach>

客户还购买了



TE 产品编号E31096-000
LSTT-R-KIT-1



TE 产品编号86286-1
KEYING PLUG



TE 产品编号710036-3
XCT 35-10



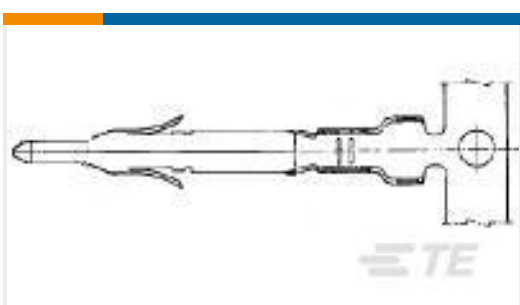
TE 产品编号358733-000
CWT-3801



TE 产品编号926884-3
UNIV.M-M-L.SOCKET



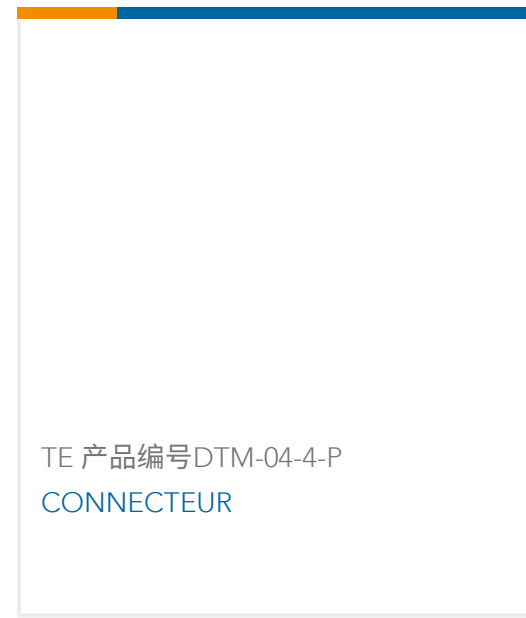
TE 产品编号160864-2
FF 110 REC TERMINAL 20-17 AWG
PTPB



TE 产品编号170363-4
MINI UNIVERSAL M-N-L PIN LP



TE 产品编号2-2176339-9
CRGCO 0603 2K2 1%



文档

产品图纸

[B-155-3803](#)

英文版本

产品规格

[SolderSleeve One-Step Wire and Cable Terminators Installation Procedures for CWT and B-155 Products](#)

英文版本