



### 产品合规性

如需合规文档，请访问 [TE 官网产品页面](#)。>

欧盟RoHS指令2011/65/EU	符合
欧盟ELV指令2000/53/EC	符合
中国电器电子产品有害物质限制使用管理办法（China RoHS 2，工业和信息化部携七部委2016年第32号令	没有超出阈值的受限材料
欧盟REACH法规(EC) No. 1907/2006	欧洲化学品管理局最新发布的SVHC候选清单: 2024年1月（240） SVHC候选清单的声明更新至: 2024年1月（240） 不含REACH SVHC
卤素含量	低卤素 - 每种均质材料的 Br、Cl、F、I < 900 ppm。也不含 BFR/CFR/PVC
焊接工艺能力	不适合采用焊接工艺

#### 产品合规免责声明

此信息基于对供应商的合理调查以及TE对供应商提供的信息的现有认知。此信息可能发生变化。经TE确认符合欧盟RoHS的产品编号，产品均质材料中铅、六价铬、汞、PBB、PBDE、DEHP、BBP、DBP和DIBP的最大浓度不超过0.1%，镉的最大浓度不超过0.01%或符合指令2011/65/EU(RoHS2)及其修订指令规定的豁免。根据2011/65/EU指令要求电子电气产品需要进行CE标识。元器件产品通常无需进行CE标识。经TE确认符合欧盟ELV指令的产品编号，产品均质材料中，铅、六价铬和汞的最大浓度不超过0.1%，镉的最大浓度不超过0.01%（按重量计算），或符合指令2000/53/EC(ELV)附录中规定的豁免。关于欧盟REACH法规，TE目前提供的此产品编号的物品中高度关注物质（SVHC）的信息是基于欧洲化学品管理局（ECHA）最新发布的“物品中物质的要求指南”，链接如下：<https://echa.europa.eu/guidance-documents/guidance-on-reach>

### 配套部件



TE 产品编号 EG1114-000  
CV1981-ST-230V1600W-EU

该系列中的其他产品 | [RAYCHEM DSPL](#)



热缩管(19)

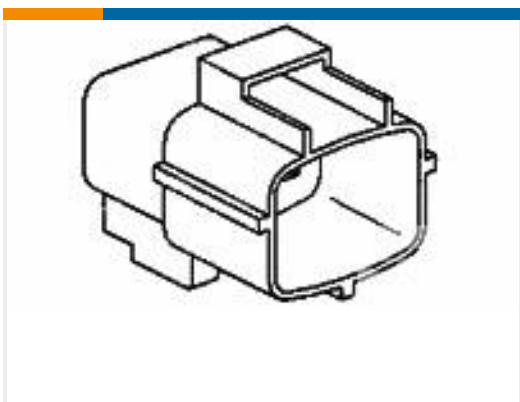
### 客户还购买了



TE 产品编号444020-1  
Timer Connector Housing



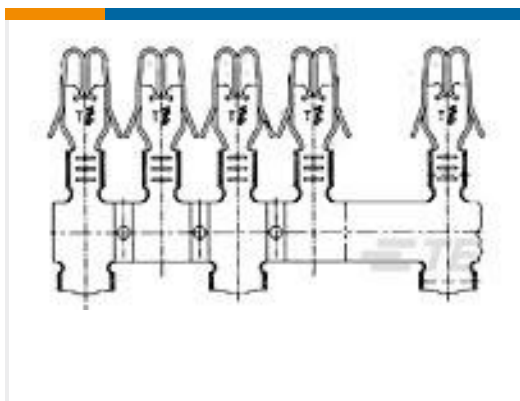
TE 产品编号1-962917-1  
TAB 5.8x0.8 CONTACT CS SWS Sn



TE 产品编号444010-1  
KIT ECONOSEAL J 12



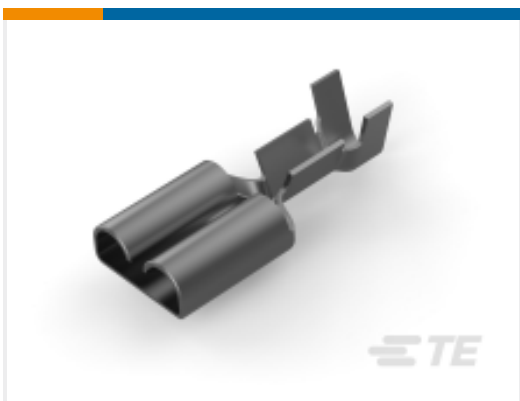
TE 产品编号444442-1  
RELAY ADAPTOR 6POSN



TE 产品编号881572-3  
FUSE CONTACT BUS BA



TE 产品编号444312-1  
HSG 12 POSN, FUSE CONTACT



TE 产品编号626094-2  
FF .250 REC 0.5 /1.0 MM2 0.32X19.3  
TPBR



TE 产品编号880686-2  
.140 DIA SOCKET



TE 产品编号1480838-1  
MAXI RELAY SUPORT

### 文档

#### 产品图纸

[DSPL-NR1-X-STK](#)

英文版本

#### 数据表/目录页

[Measuring\\_Single\\_Wall\\_Tubing](#)

英文版本

[DSPL Pages from 9-1773447-9](#)



英文版本

[Selecting\\_Correct\\_Tubing\\_1216](#)

英文版本

---

**产品规格**

**应用规格**

英文版本