



PVF

TE 内部编号 E14145-000

Standard Labels, Width 25.4 mm [1 in], Height 57.2 mm [2.25 in],
Compatible Cable Diameter Range 6.1 – 12.1 mm [.239 – .477 in],
White, PVF

[在 TE 官网查看>](#)

标识和标签 > 标签 > 标准标签 > Self Laminating PVF Labels



标签类型: Die-Cut

标签粘合剂类型: 永久性压敏丙烯酸粘合剂

产品宽度: 25.4 mm [1 in]

标签卷长度: 111.16 m [364.69 ft]

[所有 Self Laminating PVF Labels \(12\)](#)

产品特性

产品类型特性

可打印高度	19.1 mm[.75 in]
标签类型	自层叠

主体特性

主要产品颜色	白色
主要产品材料	聚氟乙烯 (PVF)

尺寸

产品宽度	25.4 mm[1 in]
产品高度	57.2 mm[2.25 in]
兼容电缆直径范围	6.1 – 12.1 mm[.239 – .477 in]

使用环境

工作温度范围	-40 – 107 °C[-40 – 225 °F]
--------	----------------------------

打印机/标签特性

横跨标签数	3
标签类型	Die-Cut
标签卷长度	111.16 m[364.69 ft]
标签厚度	51 Micron



包装特性

封装数量	5000
封装方法	Roll

其他

标签粘合剂类型	永久性压敏丙烯酸粘合剂
---------	-------------

产品合规性

如需合规文档，请访问 [TE 官网产品页面](#)。>

欧盟RoHS指令2011/65/EU	符合
欧盟ELV指令2000/53/EC	符合
中国电器电子产品有害物质限制使用管理办法（China RoHS 2，工业和信息化部携七部委2016年第32号令	没有超出阈值的受限材料
欧盟REACH法规(EC) No. 1907/2006	欧洲化学品管理局最新发布的SVHC候选清单: 2024年1月（240） SVHC候选清单的声明更新至: 2023年6月（235） 不含REACH SVHC
卤素含量	低溴/氯 - 每种均质材料的 Br 和 Cl < 900 ppm。也不含 BFR/CFR/PVC
焊接工艺能力	不适合采用焊接工艺

产品合规免责声明

此信息基于对供应商的合理调查以及TE对供应商提供的信息的现有认知。此信息可能发生变化。经TE确认符合欧盟RoHS的产品编号，产品均质材料中铅、六价铬、汞、PBB、PBDE、DEHP、BBP、DBP和DIBP的最大浓度不超过0.1%，镉的最大浓度不超过0.01%或符合指令2011/65/EU(RoHS2)及其修订指令规定的豁免。根据2011/65/EU指令要求电子电气产品需要进行CE标识。元器件产品通常无需进行CE标识。经TE确认符合欧盟ELV指令的产品编号，产品均质材料中，铅、六价铬和汞的最大浓度不超过0.1%，镉的最大浓度不超过0.01%（按重量计算），或符合指令2000/53/EC(ELV)附录中规定的豁免。关于欧盟REACH法规，TE目前提供的此产品编号的物品中高度关注物质（SVHC）的信息是基于欧洲化学品管理局（ECHA）最新发布的“物品中物质的要求指南”，链接如下：<https://echa.europa.eu/guidance-documents/guidance-on-reach>

配套部件



该系列中的其他产品 | PVF



标准标签(12)

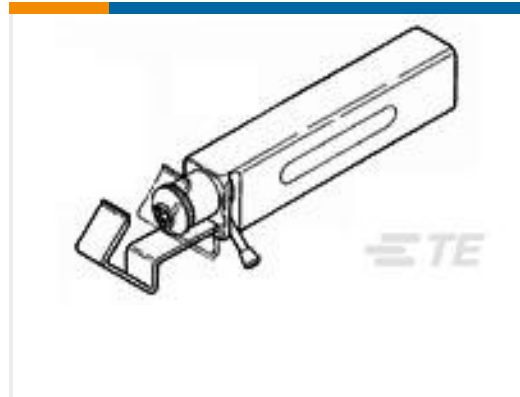
客户还购买了



TE 产品编号4568604002
单薄壁 DR 25 TW 热缩管 2:1 收缩比



TE 产品编号DT04-3P-E003
REC, 3P, GRY, N, CAP



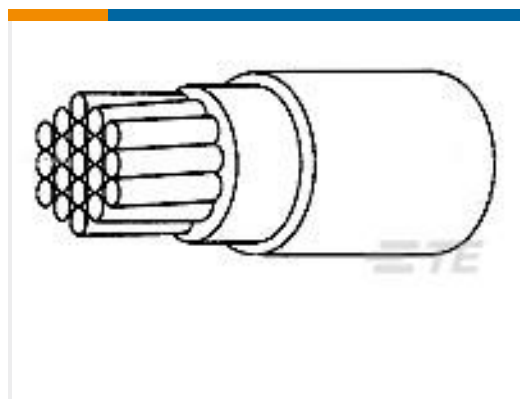
TE 产品编号606700-1
CABLE STRIPPER 1.00" DIA.



TE 产品编号33459
TERMINAL, SOLIS R 12-10 5/16



TE 产品编号2820623001
44A0211-10-9



TE 产品编号1230193001
99M0111-20-1



TE 产品编号D60849-000
T200-RIBBON-1966



TE 产品编号853425-000
220A023-25-0

文档

产品图纸

[PVF100225WE5](#)

英文版本

数据表/目录页

[IDENTIFICATION SELECTION GUIDE](#)

英文版本

[PVF Technical Datasheet](#)

英文版本

产品规格

[IDENTIFICATION PRINTER PRODUCT RIBBON MATRIX](#)

英文版本