

# DTSK04-1-08PA ✓ 有效

DEUTSCH | DEUTSCH DT, DEUTSCH DTHD

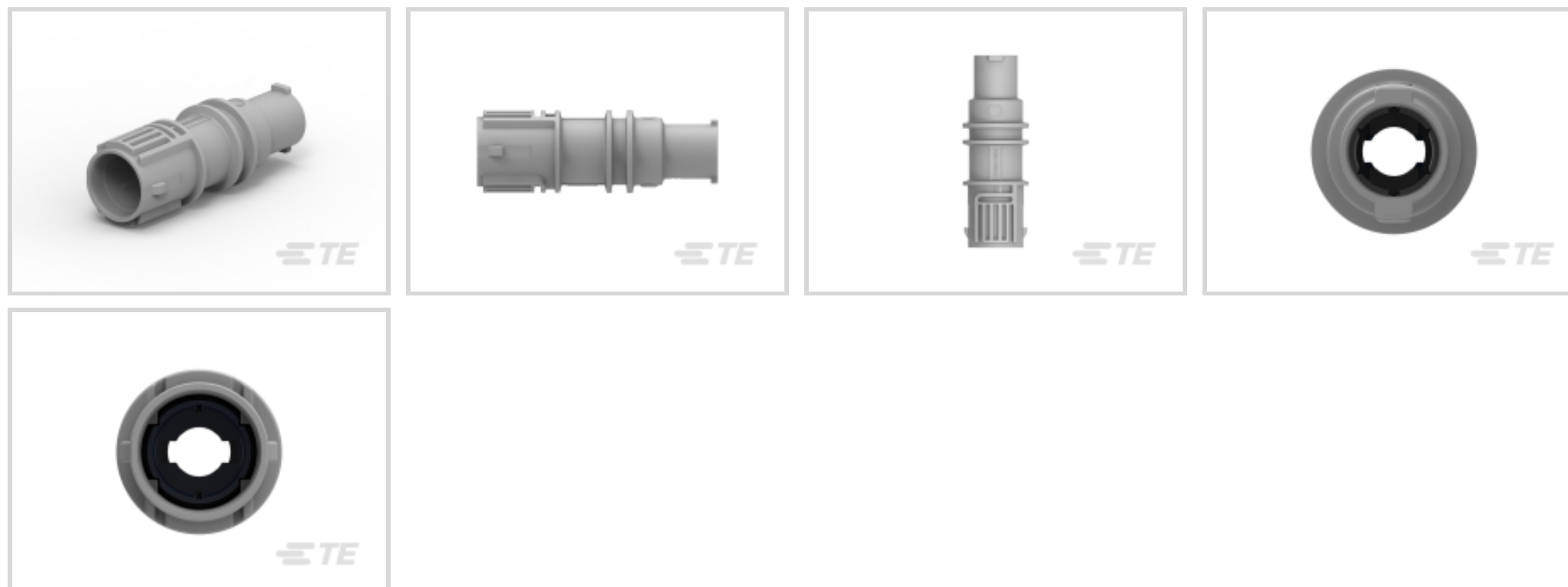
TE 内部编号 DTSK04-1-08PA

Housing for Male Terminals, Wire-to-Wire, 1 Position, Sealable, Gray, Wire & Cable, Power, Panel Mount / Cable Mount (Free-Hanging), Hybrid

[在 TE 官网查看>](#)



连接器 > 汽车连接器 > 汽车连接器护套



连接器系统: 线到线

位数: 1

连接器和壳体类型: 公端子护套

可密封: 是

接合插针直径: 8 mm [ .315 in ]

## 产品特性

### 产品类型特性

混合型连接器	否
连接器形状	圆形
连接器系统	线到线
连接器和壳体类型	公端子护套
可密封	是
连接器和端子端接到	电线和电缆
主要锁定特性	外壳集成

### 结构特性

位数	1
行数	0

### 电气特征

工作电压	250 VAC
标称电压架构	12 V, 24 V

### 主体特性



出线角度	180°
主要产品颜色	灰色
连接器和键控代码	A

#### 接触件特性

端子大小	尺寸 8
端子类型	插针
接合插针直径	8 mm[.315 in]
端子额定电流 (最大值)	150 A

#### 机械附件

端子位置保证	是
应力消除	按附件添加
接合对准类型	键控
接合对准	带有
连接器安装类型	电缆安装 (自由悬挂), 面板安装

#### 壳体特性

外壳材料	PA GF
------	-------

#### 尺寸

连接器高度	27.7 mm[1.091 in]
产品宽度	27.7 mm[1.091 in]
产品长度	80.41 mm[3.166 in]
兼容的绝缘直径范围	8.17 – 9.66 mm, 9.49 – 10.52 mm, 10.59 – 11.59 mm[.322 – .38 in][.374 – .414 in][.417 – .456 in]

#### 使用环境

工作温度 (最大值)	125 °C[257 °F]
工作温度范围	-55 – 125 °C[-67 – 257 °F]

#### 操作/应用

电路应用	电源
------	----

#### 行业标准

保护等级	IP68, IP6K9K
UL 阻燃性等级	未经测试

#### 包装特性

封装数量	150
------	-----

封装方法	Box
------	-----

### 其他

可维修	是
-----	---

能够保证连接器位置	否
-----------	---

### 产品合规性

如需合规文档，请访问 [TE 官网产品页面](#)。>

欧盟RoHS指令2011/65/EU	符合
--------------------	----

欧盟ELV指令2000/53/EC	符合
-------------------	----

中国电器电子产品有害物质限制使用管理办法（China RoHS 2，工业和信息化部携七部委2016年第32号令	没有超出阈值的受限材料
---	-------------

欧盟REACH法规(EC) No. 1907/2006	欧洲化学品管理局最新发布的SVHC候选清单: 2024年1月 (240) SVHC候选清单的声明更新至: 2024年1月 (240) 不含REACH SVHC
-----------------------------	---

卤素含量	非低卤素 - 包含 Br 或 Cl > 900 ppm。
------	------------------------------

焊接工艺能力	尚未进行焊接工艺可能性审核
--------	---------------

#### 产品合规免责声明

此信息基于对供应商的合理调查以及TE对供应商提供的信息的现有认知。此信息可能发生变化。经TE确认符合欧盟RoHS的产品编号，产品均质材料中铅、六价铬、汞、PBB、PBDE、DEHP、BBP、DBP和DIBP的最大浓度不超过0.1%，镉的最大浓度不超过0.01%或符合指令2011/65/EU(RoHS2)及其修订指令规定的豁免。根据2011/65/EU指令要求电子电气产品需要进行CE标识。元器件产品通常无需进行CE标识。经TE确认符合欧盟ELV指令的产品编号，产品均质材料中，铅、六价铬和汞的最大浓度不超过0.1%，镉的最大浓度不超过0.01%（按重量计算），或符合指令2000/53/EC(ELV)附录中规定的豁免。关于欧盟REACH法规，TE目前提供的此产品编号的物品中高度关注物质(SVHC)的信息是基于欧洲化学品管理局(ECHA)最新发布的“物品中物质的要求指南”，链接如下：<https://echa.europa.eu/guidance-documents/guidance-on-reach>

### 配套部件





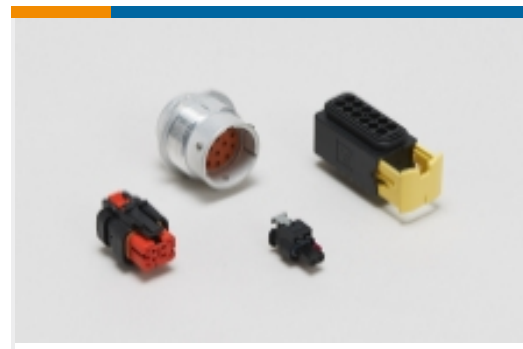
## 该系列中的其他产品 | DEUTSCH DT



## 该系列中的其他产品 | DEUTSCH DTHD



其他汽车连接器附件(1)



汽车连接器护套(22)

## 客户还购买了



TE 产品编号DRC16-24SAE  
DEUTSCH DRC Housings



TE 产品编号DTHD04-1-4P-L009  
REC, 1P, BLK, N, SIZE 4, FLANGE



TE 产品编号2232342-1  
187 PL EX FLAG REC. 22-16AWG PTBR



TE 产品编号DTSK06-1-08SB  
PLUG, INLINE, KEY B



TE 产品编号2289235-1  
DTSKF-1, DTSK FLANGE MOUNT



TE 产品编号SRK-PC-080-32-601  
PIN, SOLID, SIZE M8, 32mm2, AG



TE 产品编号SRK-PC-080-35-601  
PIN, SOLID, SIZE M8, 35mm2, AG



TE 产品编号YHV280-2PM-P-4MM-E  
HVA280-2pmm,pass,4sqmm,Key E



TE 产品编号YHVA630-2PHM-4MM-A  
HVA630-2pmm,4sqmm,Key A

## 文档

### 产品图纸

[RECEPTACLE, INLINE, KEY A](#)

英文版本

### CAD 文件

[3D PDF](#)

3D

### 下载查看

[ENG\\_CVM\\_CVM\\_DTSK04-1-08PA\\_B.2d\\_dxf.zip](#)



英文版本

**下载查看**

[ENG\\_CVM\\_CVM\\_DTSK04-1-08PA\\_B.3d\\_igs.zip](#)

英文版本

**下载查看**

[ENG\\_CVM\\_CVM\\_DTSK04-1-08PA\\_B.3d\\_stp.zip](#)

英文版本

下载CAD文件代表我接受和同意[使用条款](#)。

---

### 数据表/目录页

[DEUTSCH DTSK Connectors Series Brief](#)

英文版本

[ICT Terminals and Connectors Catalogue](#)

英文版本

[DEUTSCH DTSK Components Infographic](#)

英文版本

---

### 产品规格

**应用规格**

英文版本