

DTS24W15-18PN × 停产

DEUTSCH 38999, DEUTSCH 38999 Series III

TE 内部编号 DTS24W15-18PN

TE 内部产品描述 RECP ASSY

Jam Nut: D38999, 15-18 Insert

[在 TE 官网查看>](#)



所有 Jam Nut: D38999, 15-18 Insert (18)

产品合规性

[如需合规文档，请访问 TE 官网产品页面。>](#)

欧盟RoHS指令2011/65/EU	不符合
欧盟ELV指令2000/53/EC	不符合
中国电器电子产品有害物质限制使用管理办法（China RoHS 2，工业和信息化部携七部委2016年第32号令	受限材料超出阈值
欧盟REACH法规(EC) No. 1907/2006	欧洲化学品管理局最新发布的SVHC候选清单: 2024年1月（240） SVHC候选清单的声明更新至: 2023年6月（235） 超过限值的SVHC： Cd (3.36% in Plating) Pb (1.2% in Pin Copper Alloy) <small>物品安全使用说明： 使用所需的个人防护装备。使用本产品时不要进食、饮水或吸烟。作业后彻底清洗。如果可能，请回收再利用，如需废弃处置，请遵守当地有关法规。</small>
卤素含量	尚未进行卤素含量审核
焊接工艺能力	尚未进行焊接工艺可能性审核

产品合规免责声明

此信息基于对供应商的合理调查以及TE对供应商提供的信息的现有认知。此信息可能发生变化。经TE确认符合欧盟RoHS的产品编号，产品均质材料中铅、六价铬、汞、PBB、PBDE、DEHP、BBP、DBP和DIBP的最大浓度不超过0.1%，镉的最大浓度不超过0.01%或符合指令2011/65/EU(RoHS2)及其修订指令规定的豁免。根据2011/65/EU指令要求电子电气产品需要进行CE标识。元器件产品通常无需进行CE标识。经TE确认符合欧盟ELV指令的产品编号，产品均质材料中，铅、六价铬和汞的最大浓度不超过0.1%，镉的最大浓度不超过0.01%（按重量计算），或符合指令2000/53/EC(ELV)附录中规定的豁免。关于欧盟REACH法规，TE目前提供的此产品编号的物品中高度关注物质（SVHC）的信息是基于欧洲化学品管理局（ECHA）最新发布的“物品中物质的要求指南”，链接如下：<https://echa.europa.eu/guidance-documents/guidance-on-reach>

该系列中的其他产品 | [DEUTSCH 38999](#)



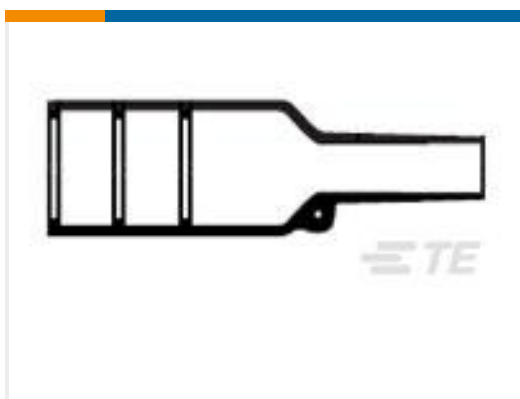
标准圆形连接器(2587)

该系列中的其他产品 | DEUTSCH 38999 Series III



标准圆形连接器(9203)

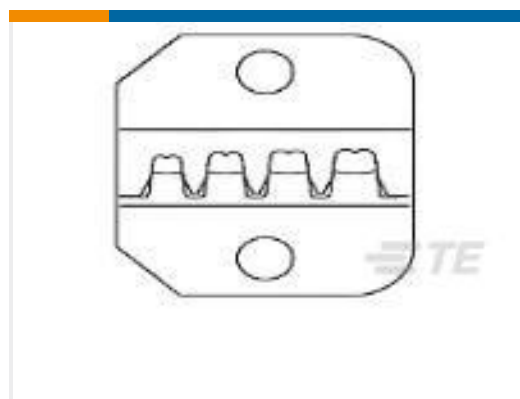
客户还购买了



TE 产品编号720677-000
202K121-100-0



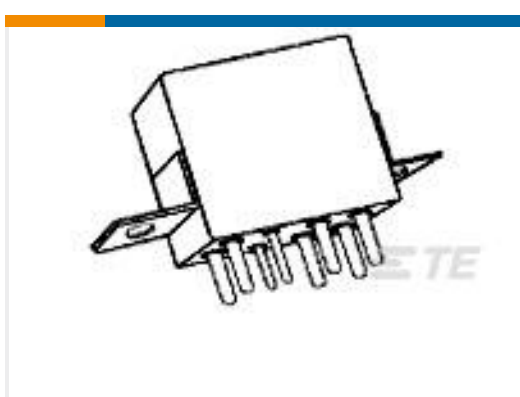
TE 产品编号DTS24W17-08PN
RECP ASSY



TE 产品编号58545-1
SOLISTRAND 10-22 DIE ASSY



TE 产品编号557721-000
TMS-RJS-RIBBON-4RPSCE



TE 产品编号4-1617758-7
FCB-205-0222M=M83536/2-022M



TE 产品编号794617-2
2POS,MICRO MNL,RCPT HSG



TE 产品编号2-1393250-3
W28-XQ1A-1=W28-



TE 产品编号2-1393254-3
W91-X112-15=M6/M7/M9/W6/W7



TE 产品编号91066-4
INSERTION/EXTRACTION TOOL



TE 产品编号YDIV40E17-08SNC003
RECP ASSY



文档

产品图纸

[RECP ASSY](#)

英文版本

数据表/目录页

[DEUTSCH MIL-DTL-38999 CIRCULAR CONNECTORS](#)

英文版本