

DTP06-4S-CE02 ✓ 有效

DEUTSCH | DEUTSCH DT, DEUTSCH DTP

TE 内部编号 DTP06-4S-CE02

4 Position Housing, Housing for Female Terminals, Wire-to-Wire, 6.7 mm [.264 in] Centerline, Sealable, Black, Wire & Cable, Power, Hybrid

[在 TE 官网查看>](#)



[连接器](#) > [汽车连接器](#) > [汽车连接器护套](#) > [DEUTSCH DTP Housings](#)



位数: 4

连接器和壳体类型: **母端子护套**

接合插针直径: 2.39 mm [.094 in]

连接器系统: **线到线**

中心线 (间距) : 6.7 mm [.264 in]

[所有 DEUTSCH DTP Housings \(34\)](#)

产品特性

产品类型特性

混合型连接器	否
连接器形状	矩形
连接器和壳体类型	母端子护套
连接器系统	线到线
可密封	是
主要锁定特性	外壳集成
连接器和端子端接到	电线和电缆

结构特性

空白孔位	0
连接器密封件代码	E 密封件
位数	4
行数	2

电气特征

工作电压	200 VDC
标称电压架构	12 V, 24 V

主体特性

出线角度	180°
主要产品颜色	黑色

接触件特性

端子大小	尺寸 12
端子类型	插座
接合插针直径	2.39 mm[.094 in]
端子额定电流 (最大值)	25 A

机械附件

应力消除	不带
端子位置保证	否
接合对准类型	极化
接合对准	带有
连接器安装类型	电缆安装 (自由悬挂)

壳体特性

外壳材料	PA GF
中心线 (间距)	6.7 mm[.264 in]

尺寸

行间距	10.2 mm[.4 in]
兼容的绝缘直径范围	2.5 – 4 mm[.097 – .158 in]
产品宽度	22 mm[.866 in]
产品长度	24.4 mm[.96 in]
连接器高度	34.6 mm[1.36 in]

使用环境

工作温度 (最大值)	125 °C[257 °F]
工组温度范围	-55 – 125 °C[-67 – 257 °F]

操作/应用

电路应用	电源
------	----

行业标准

IP 等级	IP68, IP6K9K
与机构/标准产品兼容	SAE J2030
UL 阻燃性等级	UL 94V-0

包装特性

封装数量	1
封装方法	批量

其他

可维修	是
能够保证连接器位置	否

产品合规性

如需合规文档，请访问 [TE 官网产品页面](#)。>

欧盟RoHS指令2011/65/EU	符合
欧盟ELV指令2000/53/EC	符合
中国电器电子产品有害物质限制使用管理办法（China RoHS 2，工业和信息化部携七部委2016年第32号令	没有超出阈值的受限材料
欧盟REACH法规(EC) No. 1907/2006	欧洲化学品管理局最新发布的SVHC候选清单: 2025年1月（247） SVHC候选清单的声明更新至: 2025年1月（247） 不含REACH SVHC
卤素含量	非低卤素 - 包含 Br 或 Cl > 900 ppm。
焊接工艺能力	尚未进行焊接工艺可能性审核

产品合规免责声明

此信息基于对供应商的合理调查以及TE对供应商提供的信息的现有认知。此信息可能发生变化。经TE确认符合欧盟RoHS的产品编号，产品均质材料中铅、六价铬、汞、PBB、PBDE、DEHP、BBP、DBP和DIBP的最大浓度不超过0.1%，镉的最大浓度不超过0.01%或符合指令2011/65/EU(RoHS2)及其修订指令规定的豁免。根据2011/65/EU指令要求电子电气产品需要进行CE标识。元器件产品通常无需进行CE标识。经TE确认符合欧盟ELV指令的产品编号，产品均质材料中，铅、六价铬和汞的最大浓度不超过0.1%，镉的最大浓度不超过0.01%（按重量计算），或符合指令2000/53/EC(ELV)附录中规定的豁免。关于欧盟REACH法规，TE目前提供的此产品编号的物品中高度关注物质（SVHC）的信息是基于欧洲化学品管理局（ECHA）最新发布的“物品中物质的要求指南”，链接如下：<https://echa.europa.eu/guidance-documents/guidance-on-reach>

配套部件





TE 产品编号 A90-DTP04-952B
BKSHL, 4P, BLK, PLG, RA-D, SIDE A,
NW 16



TE 产品编号 CAT-D486-H342
DEUTSCH DTP Headers

该系列中的其他产品 | DEUTSCH DT



其他汽车连接器附件(4)



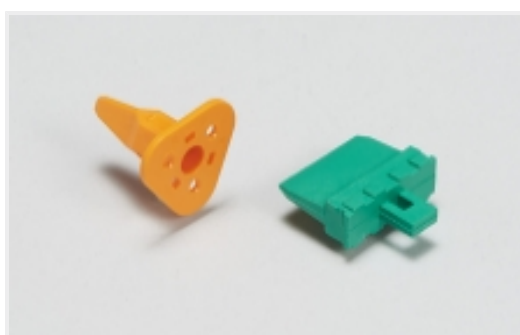
插入和拔出工具(3)



汽车接头(5)



汽车连接器护套(34)



汽车连接器锁和位置保证(4)



矩形后壳和夹具(3)



连接器密封件和盲堵(2)

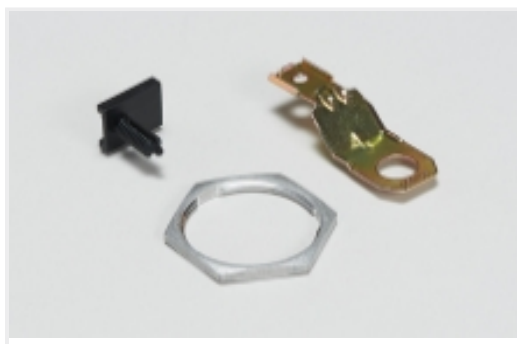


连接器应力消除(31)



连接器盖帽(1)

该系列中的其他产品 | DEUTSCH DTP



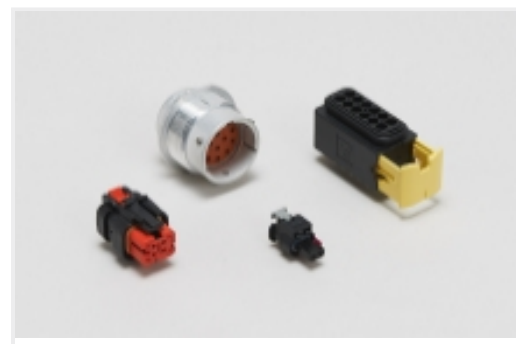
其他汽车连接器附件(4)



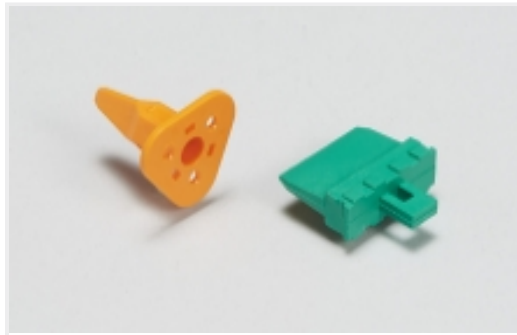
插入和拔出工具(3)



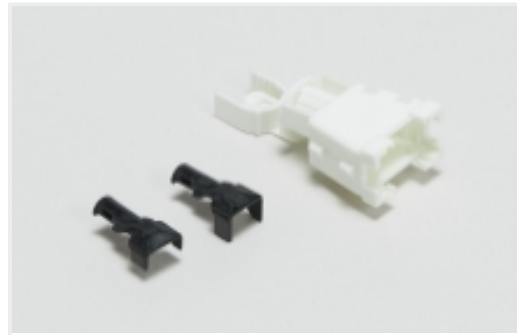
汽车接头(5)



汽车连接器护套(34)



汽车连接器锁和位置保证(4)



矩形后壳和夹具(3)



连接器后盖(5)



连接器密封件和盲堵(2)

客户还购买了



TE 产品编号DT06-08SA-CE11
PLG, 8P, BLK, E, SEAL RET, CAP, A



TE 产品编号DT04-12PA-BL11
REC, 12P, GRY, E, ENH KEY, CAP, FLANGE,A



TE 产品编号HC5841
70MM2 BATTERY CLMP ASSMB
NEGATIVE



TE 产品编号1-967627-3
FLACHSTE-GEH2,8 12P



TE 产品编号HC5735
50MM2 NEGATIVE BAT LEAD 1/4"
UNC THREAD



TE 产品编号936060-1
2.8MM SLD 3P PLUG ASSY-TDC



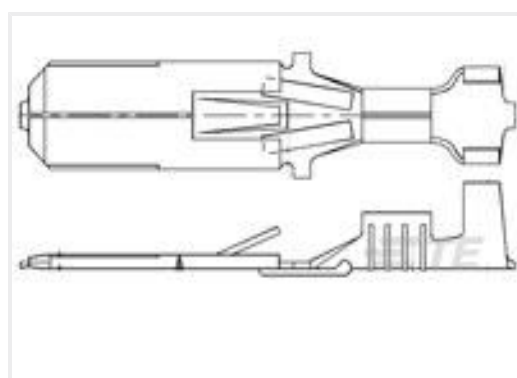
TE 产品编号HDP24-24-16PE-L015
REC, 16P, BLK, E, THD, 12, P



TE 产品编号4828-007-8605
BKSHL, 86P, BLK, VERTICAL, DRCP



TE 产品编号CN21
CAP NUT, CONDUIT ADAPTER, NW22



TE 产品编号280081-2
FF 250 TAB 0.8-2MM2 TPBR

文档



产品图纸

[PLG, 4P, BLK, E](#)

英文版本

CAD 文件

[3D PDF](#)

3D

[下载查看](#)

[ENG_CVM_CVM_DTP06-4S-CE02_99_c-dtp06-4s-ce02-99.2d_dxf.zip](#)

英文版本

[下载查看](#)

[ENG_CVM_CVM_DTP06-4S-CE02_99_c-dtp06-4s-ce02-99.3d_igs.zip](#)

英文版本

[下载查看](#)

[ENG_CVM_CVM_DTP06-4S-CE02_99_c-dtp06-4s-ce02-99.3d_stp.zip](#)

英文版本

下载CAD文件代表我接受和同意[使用条款](#)。

数据表/目录页

[ICT Terminals and Connectors Catalogue](#)

英文版本

[CONNECTOR SELECTOR](#)

英文版本

产品规格

[应用规格](#)

英文版本

机构认证

[UL 报告](#)

英文版本