

# DTM15-12PC ✓ 有效

DEUTSCH | DEUTSCH DT, DEUTSCH DTM

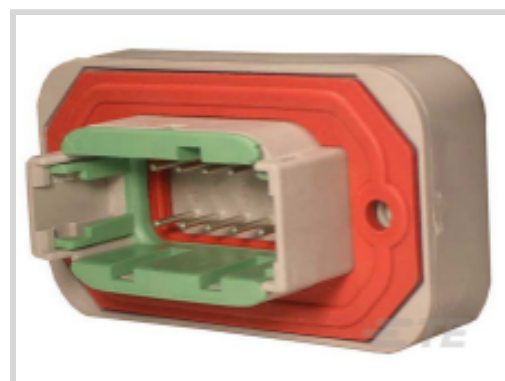
TE 内部编号 DTM15-12PC

PCB Mount Header, Vertical, Wire-to-Board, 12 Position, 4.19 mm [.165 in] Centerline, Fully Shrouded, Nickel, Through Hole - Solder, Sealable, Hybrid

[在 TE 官网查看>](#)



连接器 > PCB 连接器 > PCB 板端连接器及母端 > DEUTSCH DTM Headers



连接器系统: 线到板

位数: 12

行数: 2

中心线 (间距) : 4.19 mm [.165 in]

PCB 安装方向: 垂直

[所有 DEUTSCH DTM Headers \(32\)](#)

## 产品特性

### 产品类型特性

混合板端连接器	否
连接器形状	矩形
连接器系统	线到板
接头类型	全部带罩
可密封	是
连接器和端子端接到	电线和电缆
PCB 连接器组件类型	PCB 安装接头

### 结构特性

节数	1
信号位置数量	12
位数	12
行数	2
PCB 安装方向	垂直

### 电气特征

额定电压 (最大值)	250 VAC
标称电压架构	12 V, 24 V



工作电压	250 VAC
------	---------

### 主体特性

连接器和键控代码	C
----------	---

主要产品颜色	灰色
--------	----

### 接触件特性

端子大小	尺寸 20
------	-------

接合插针直径	1.02 mm[.04 in]
--------	-----------------

端子接触部电镀材料	镍
-----------	---

端子类型	插针
------	----

端子额定电流（最大值）	7.5 A
-------------	-------

### 端接特性

PCB 端接方法	通孔 - 焊接
----------	---------

### 机械附件

安装孔	带有
-----	----

接合对准类型	键控
--------	----

接合固定	带有
------	----

面板安装特性	带有
--------	----

PCB 安装固定类型	安装螺钉
------------	------

接合固定类型	锁定接口
--------	------

连接器安装类型	板安装
---------	-----

接合对准	带有
------	----

PCB 安装对准	不带
----------	----

PCB 安装固定	带有
----------	----

### 壳体特性

中心线（间距）	4.19 mm[.165 in]
---------	------------------

### 尺寸

连接器长度	30.23 mm[1.19 in]
-------	-------------------

	2.4 in
--	--------

PCB 厚度（建议）	.78 – 2.36 mm[.031 – .093 in]
------------	-------------------------------

PCB 的外形高度	30.23 mm[1.195 in]
-----------	--------------------

### 使用环境

工作温度（最大值）	125 °C[257 °F]
-----------	----------------

工作温度范围	-55 – 125 °C[-67 – 257 °F]
--------	----------------------------

### 操作/应用

屏蔽	否
电路应用	Signal

### 行业标准

保护等级	未经测试
UL 等级	获得认可
UL 阻燃性等级	UL 94V-0

### 包装特性

封装数量	125
封装方法	Box

### 其他

接口编号	DTM04-12P
------	-----------

## 产品合规性

如需合规文档，请访问 [TE 官网产品页面](#)。>

欧盟RoHS指令2011/65/EU	符合
欧盟ELV指令2000/53/EC	符合
中国电器电子产品有害物质限制使用管理办法（China RoHS 2，工业和信息化部携七部委2016年第32号令	没有超出阈值的受限材料
欧盟REACH法规(EC) No. 1907/2006	欧洲化学品管理局最新发布的SVHC候选清单: 2024年1月（240） SVHC候选清单的声明更新至: 2023年1月（233） 不含REACH SVHC
卤素含量	非低卤素 - 包含 Br 或 Cl > 900 ppm。
焊接工艺能力	尚未进行焊接工艺可能性审核

#### 产品合规免责声明

此信息基于对供应商的合理调查以及TE对供应商提供的信息的现有认知。此信息可能发生变化。经TE确认符合欧盟RoHS的产品编号，产品均质材料中铅、六价铬、汞、PBB、PBDE、DEHP、BBP、DBP和DIBP的最大浓度不超过0.1%，镉的最大浓度不超过0.01%或符合指令2011/65/EU(RoHS2)及其修订指令规定的豁免。根据2011/65/EU指令要求电子电气产品需要进行CE标识。元器件产品通常无需进行CE标识。经TE确认符合欧盟ELV指令的产品编号，产品均质材料中，铅、六价铬和汞的最大浓度不超过0.1%，镉的最大浓度不超过0.01%（按重量计算），或符合指令2000/53/EC(ELV)附录中规定的豁免。关于欧盟REACH法规，TE目前提供的此产品编号的物品中高度关注物质（SVHC）的信息是基于欧洲化学品管理局（ECHA）最新发布的“物品中物质的要求指南”，链接如下：<https://echa.europa.eu/guidance-documents/guidance-on-reach>

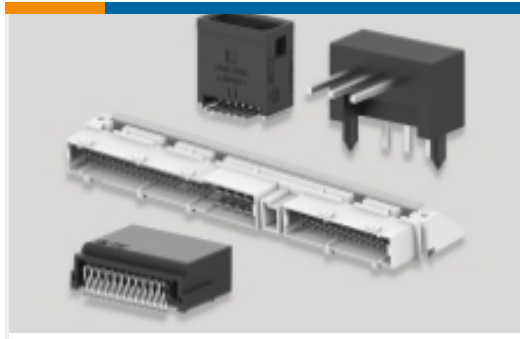
## 配套部件



## 该系列中的其他产品 | DEUTSCH DT



## 该系列中的其他产品 | DEUTSCH DTM



PCB 板端连接器及母端(36)



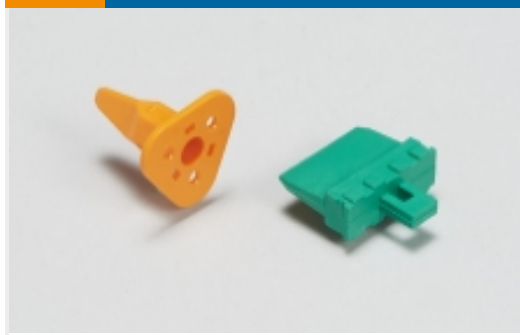
插入和拔出工具(2)



汽车连接器护套(100)



汽车连接器盖帽(7)



汽车连接器锁和位置保证(17)



连接器后盖(6)



连接器应力消除(28)

## 客户还购买了



TE 产品编号DTM15-12PA  
HDR, 12P, GRY, ST, NI/CU, A



TE 产品编号DTF15-12PA  
HDR, 12P, GRY, ST, SN/NI/CU, A



TE 产品编号6609017-9  
6EC1=F7284 S0



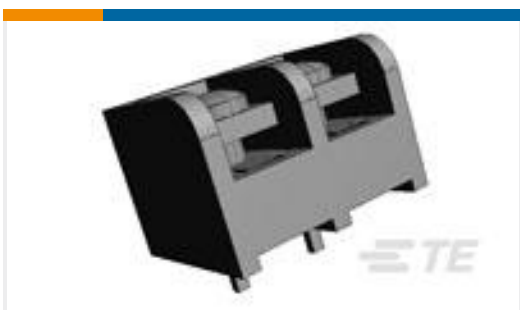
TE 产品编号5-103168-4  
12 MODII HDR DRST SHRD .100CL



TE 产品编号3-794618-2  
02P MICRO MNL ASSY R/A HDR LF



TE 产品编号5-1879214-9  
CPF 0402 1K43 0.1% 25PPM 1K RL



TE 产品编号5-1437648-7  
4PCV-02-006=4PCV ASSEMBLY



TE 产品编号5748271-1  
FEMALE SCREWLOCK KIT



TE 产品编号5767054-2  
MICT,RECPT,76,ASSY,PDNI

## 文档



### 产品图纸

[HDR, 12P, GRY, ST, NI/CU, C](#)

英文版本

### CAD 文件

[下载查看](#)

[ENG\\_CVM\\_CVM\\_DTM15-12PC\\_99.2d\\_dxf.zip](#)

英文版本

[3D PDF](#)

3D

[下载查看](#)

[ENG\\_CVM\\_CVM\\_DTM15-12PC\\_99.3d\\_igs.zip](#)

英文版本

[下载查看](#)

[ENG\\_CVM\\_CVM\\_DTM15-12PC\\_99.3d\\_stp.zip](#)

英文版本

下载CAD文件代表我接受和同意[使用条款](#)。

### 数据表/目录页

[ICT Terminals and Connectors Catalogue](#)

英文版本

[CONNECTOR SELECTOR](#)

英文版本

### 产品规格

[应用规格](#)

英文版本

### 机构认证

[UL 报告](#)

英文版本