

DT15-08PD ✓ 有效

DEUTSCH | DEUTSCH DT

TE 内部编号 DT15-08PD

PCB Mount Header, Vertical, Wire-to-Board, 8 Position, 5.46 mm [.215 in] Centerline, Fully Shrouded, Nickel, Through Hole - Solder, Sealable

[在 TE 官网查看>](#)



连接器 > PCB 连接器 > PCB 板端连接器及母端 > DEUTSCH DT Headers



连接器系统: 线到板

位数: 8

行数: 2

中心线 (间距) : 5.46 mm [.215 in]

PCB 安装方向: 垂直

[所有 DEUTSCH DT Headers \(72\)](#)

产品特性

产品类型特性

混合板端连接器	否
连接器形状	矩形
连接器系统	线到板
接头类型	全部带罩
可密封	是
连接器和端子端接到	电线和电缆
PCB 连接器组件类型	PCB 安装接头

结构特性

节数	1
信号位置数量	8
位数	8
行数	2
PCB 安装方向	垂直

电气特征

额定电压 (最大值)	250 VAC
标称电压架构	12 V, 24 V
工作电压	250 VAC

主体特性

连接器和键控代码	D
主要产品颜色	褐色

接触件特性

端子大小	尺寸 16
接合插针直径	1.59 mm[.063 in]
端子接触部电镀材料	镍
端子类型	插针
端子额定电流 (最大值)	13 A

端接特性

PCB 端接方法	通孔 - 焊接
----------	---------

机械附件

安装孔	带有
接合对准类型	键控
接合固定	带有
面板安装特性	带有
PCB 安装固定类型	安装螺钉
接合固定类型	锁定接口
连接器安装类型	板安装
接合对准	带有
PCB 安装对准	不带
PCB 安装固定	带有

壳体特性

中心线 (间距)	5.46 mm[.215 in]
----------	------------------

尺寸

连接器长度	39.24 mm[1.545 in]
连接器宽度	55.12 mm[2.17 in]
PCB 厚度 (建议)	.78 – 2.36 mm[.031 – .093 in]

PCB 的外形高度	35.48 mm[1.397 in]
-----------	--------------------

使用环境

工作温度（最大值）	125 °C[257 °F]
工作温度范围	-55 – 125 °C[-67 – 257 °F]

操作/应用

屏蔽	否
电路应用	电源和信号

行业标准

保护等级	未经测试
UL 等级	获得认可
UL 阻燃性等级	UL 94V-0

包装特性

封装数量	125
封装方法	Box

其他

接口编号	DT04-08PD
------	-----------

产品合规性

如需合规文档，请访问 [TE 官网产品页面](#)。>

欧盟RoHS指令2011/65/EU	符合
欧盟ELV指令2000/53/EC	符合
中国电器电子产品有害物质限制使用管理办法（China RoHS 2，工业和信息化部携七部委2016年第32号令	没有超出阈值的受限材料
欧盟REACH法规(EC) No. 1907/2006	<p>欧洲化学品管理局最新发布的SVHC候选清单: 2024年1月（240）</p> <p>SVHC候选清单的声明更新至: 2024年1月（240）</p> <p>超过限值的SVHC：</p> <p>Octamethylcyclotetrasiloxane (D4) (.5% in Component Part)</p> <p>Dodecamethylcyclohexasiloxane (D6) (.5% in Component Part)</p> <p>Decamethylcyclopentasiloxane (D5) (.5% in Component Part)</p> <p><small>物品安全使用说明： 作业后彻底清洗。如果可能，请回收再利用，如需废弃处置，请遵守当地有关法规。</small></p>
卤素含量	非低卤素 - 包含 Br 或 Cl > 900 ppm。

焊接工艺能力

尚未进行焊接工艺可能性审核

产品合规免责声明

此信息基于对供应商的合理调查以及TE对供应商提供的信息的现有认知。此信息可能发生变化。经TE确认符合欧盟RoHS的产品编号，产品均质材料中铅、六价铬、汞、PBB、PBDE、DEHP、BBP、DBP和DIBP的最大浓度不超过0.1%，镉的最大浓度不超过0.01%或符合指令2011/65/EU(RoHS2)及其修订指令规定的豁免。根据2011/65/EU指令要求电子电气产品需要进行CE标识。元器件产品通常无需进行CE标识。经TE确认符合欧盟ELV指令的产品编号，产品均质材料中，铅、六价铬和汞的最大浓度不超过0.1%，镉的最大浓度不超过0.01%（按重量计算），或符合指令2000/53/EC(ELV)附录中规定的豁免。关于欧盟REACH法规，TE目前提供的此产品编号的物品中高度关注物质（SVHC）的信息是基于欧洲化学品管理局（ECHA）最新发布的“物品中物质的要求指南”，链接如下：<https://echa.europa.eu/guidance-documents/guidance-on-reach>

配套部件



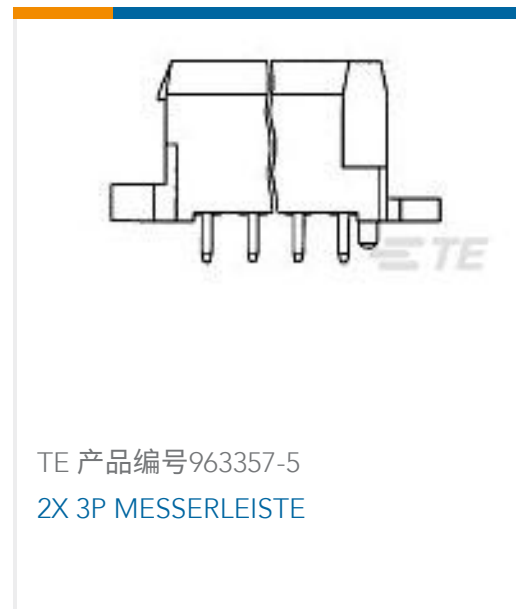
该系列中的其他产品 | DEUTSCH DT





连接器应力消除(28)

客户还购买了

TE 产品编号0462-203-04141
DEUTSCH Solid ContactsTE 产品编号W8S
Wedgelocks: DEUTSCH DTTE 产品编号963357-5
2X 3P MESSERLEISTETE 产品编号163085-9
.062 DIA PIN ASS 3+TE 产品编号DT06-08SC-C015
PLG, 8P, GRN, E, CTE 产品编号3-350819-2
ULTRA-FAST 250 ASY REC 16-14 AWG
TPBRTE 产品编号2386144-1
HDP24-18-6PE-L024, REC, 6P, E, THD, 4
/16,PTE 产品编号2386145-1
HDP26-18-6SE-L024, PLG, 6P, E, THD, 4
/16,S

文档

产品图纸

HDR, 8P, BRN, ST, NI/CU, D

英文版本

CAD 文件

3D PDF

3D

下载查看

[ENG_CVM_CVM_DT15-08PD_F.2d_dxf.zip](#)

英文版本

下载查看

[ENG_CVM_CVM_DT15-08PD_F.3d_igs.zip](#)

英文版本

下载查看

[ENG_CVM_CVM_DT15-08PD_F.3d_stp.zip](#)

英文版本



数据表/目录页

CONNECTOR SELECTOR

英文版本

产品规格

应用规格

英文版本

机构认证

UL 报告

英文版本