

# DT13-08PD ✓ 有效

DEUTSCH | DEUTSCH DT

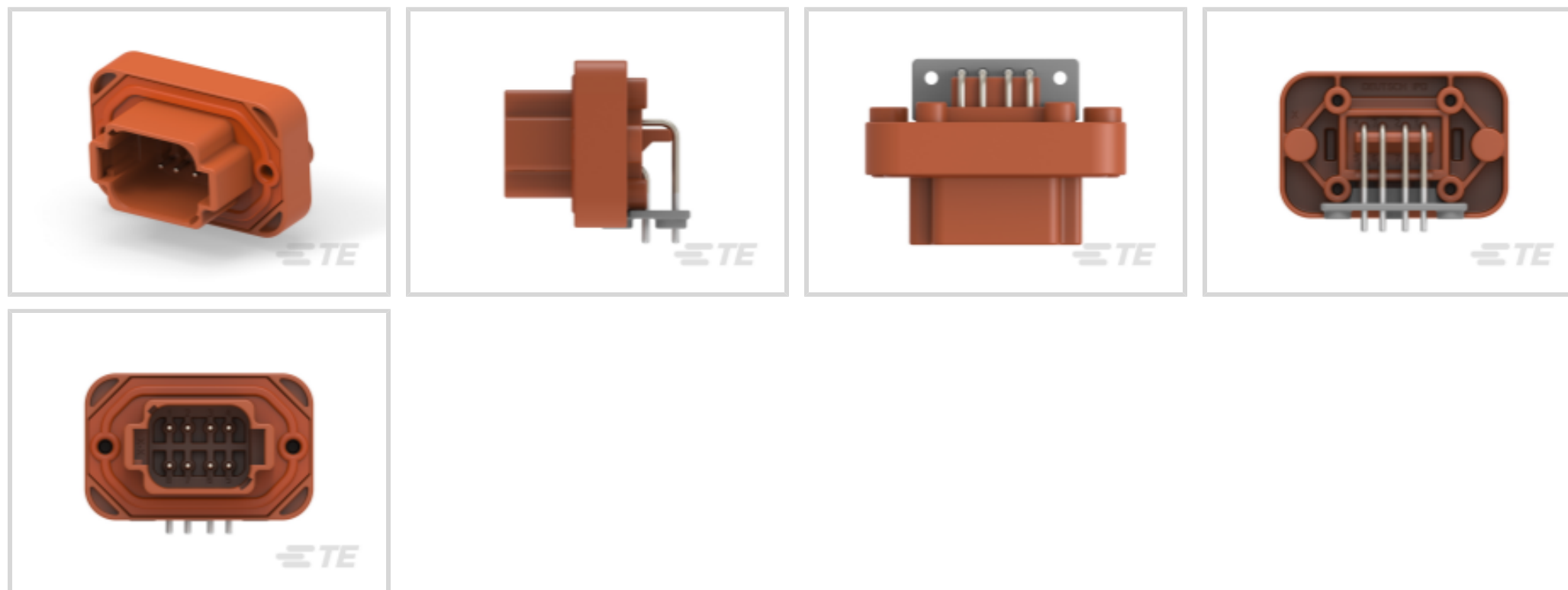
TE 内部编号 DT13-08PD

PCB Mount Header, Right Angle, Wire-to-Board, 8 Position, 5.46 mm [.215 in] Centerline, Fully Shrouded, Nickel, Through Hole - Solder, Sealable

[在 TE 官网查看>](#)



连接器 > PCB 连接器 > PCB 板端连接器及母端 > DEUTSCH DT Headers



连接器系统: 线到板

位数: 8

行数: 2

中心线 (间距) : 5.46 mm [.215 in]

PCB 安装方向: 直角

[所有 DEUTSCH DT Headers \(72\)](#)

## 产品特性

### 产品类型特性

混合板端连接器	否
连接器形状	矩形
连接器系统	线到板
接头类型	全部带罩
可密封	是
连接器和端子端接到	电线和电缆
PCB 连接器组件类型	PCB 安装接头

### 结构特性

节数	1
信号位置数量	8
位数	8
行数	2
PCB 安装方向	直角



### 电气特征

额定电压（最大值）	250 VAC
标称电压架构	12 V, 24 V
工作电压	250 VAC

### 主体特性

连接器和键控代码	D
主要产品颜色	褐色

### 接触件特性

端子大小	尺寸 16
接合插针直径	1.59 mm[.063 in]
端子接触部电镀材料	镍
端子类型	插针
端子额定电流（最大值）	13 A

### 端接特性

PCB 端接方法	通孔 - 焊接
----------	---------

### 机械附件

安装孔	带有
接合固定	带有
面板安装特性	带有
PCB 安装固定类型	安装螺钉
接合固定类型	锁定接口
连接器安装类型	板安装
接合对准	带有
PCB 安装对准	不带
PCB 安装固定	带有

### 壳体特性

中心线（间距）	5.46 mm[.215 in]
---------	------------------

### 尺寸

连接器长度	39.24 mm[1.545 in]
连接器宽度	55.12 mm[2.17 in]
PCB 厚度（建议）	.78 – 2.36 mm[.031 – .093 in]
PCB 的外形高度	35.48 mm[1.397 in]

### 使用环境

工作温度（最大值）	125 °C[257 °F]
工作温度范围	-55 – 125 °C[-67 – 257 °F]

### 操作/应用

屏蔽	否
电路应用	电源和信号

### 行业标准

保护等级	未经测试
UL 等级	获得认可
UL 阻燃性等级	UL 94V-0

### 包装特性

封装数量	125
封装方法	Box

### 其他

接口编号	DT04-08PD
------	-----------

### 产品合规性

如需合规文档，请访问 [TE 官网产品页面](#)。>

欧盟RoHS指令2011/65/EU	符合
欧盟ELV指令2000/53/EC	符合
中国电器电子产品有害物质限制使用管理办法（China RoHS 2，工业和信息化部携七部委2016年第32号令	没有超出阈值的受限材料
欧盟REACH法规(EC) No. 1907/2006	<p>欧洲化学品管理局最新发布的SVHC候选清单: 2024年1月（240）</p> <p>SVHC候选清单的声明更新至: 2024年1月（240）</p> <p>超过限值的SVHC：</p> <p>Octamethylcyclotetrasiloxane (D4) (.5% in Component Part)</p> <p>Dodecamethylcyclohexasiloxane (D6) (.5% in Component Part)</p> <p>Decamethylcyclopentasiloxane (D5) (.5% in Component Part)</p> <p>物品安全使用说明： 作业后彻底清洗。如果可能，请回收再利用，如需废弃处置，请遵守当地有关法规。</p>
卤素含量	非低卤素 - 包含 Br 或 Cl > 900 ppm。
焊接工艺能力	尚未进行焊接工艺可能性审核

### 产品合规免责声明

此信息基于对供应商的合理调查以及TE对供应商提供的信息的现有认知。此信息可能发生变化。经TE确认符合欧盟RoHS的产品编号，产品均质材料中铅、六价铬、汞、PBB、PBDE、DEHP、BBP、DBP和DIBP的最大浓度不超过0.1%，镉的最大浓度不超过0.01%或符合指令2011/65/EU(RoHS2)及其修订指令规定的豁免。根据2011/65/EU指令要求电子电气产品需要进行CE标识。元器件产品通常无需进行CE标识。经TE确认符合欧盟ELV指令的产品编号，产品均质材料中，铅、六价铬和汞的最大浓度不超过0.1%，镉的最大浓度不超过0.01%（按重量计算），或符合指令2000/53/EC(ELV)附录中规定的豁免。关于欧盟REACH法规，TE目前提供的此产品编号的物品中高度关注物质(SVHC)的信息是基于欧洲化学品管理局(ECHA)最新发布的“物品中物质的要求指南”，链接如下：<https://echa.europa.eu/guidance-documents/guidance-on-reach>

## 配套部件



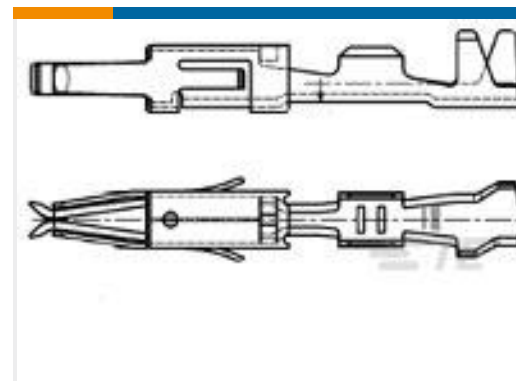
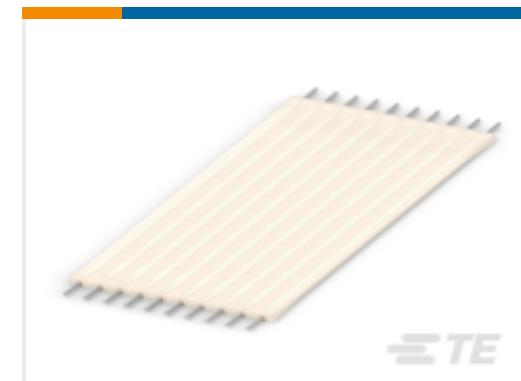
## 该系列中的其他产品 | DEUTSCH DT





连接器应力消除(28)

## 客户还购买了

TE 产品编号DT13-08PC  
DEUTSCH DT HeadersTE 产品编号6-2176070-2  
3521 3K6 1% 2WTE 产品编号962943-2  
MT2 REC 1.6 Contact SRC SnTE 产品编号4-6447189-2  
FSN-24A-10TE 产品编号4-2176337-3  
CRGCQ 0402 33K 1%TE 产品编号6-2176369-1  
RQ 0603 169R 0.1% 10PPM 5K RLTE 产品编号DT06-08SB-KIT  
DT06-08SB + W8S

## 文档

### 产品图纸

HDR, 8P, BRN, RA, NI/CU, D

英文版本

### CAD 文件

#### 下载查看

[ENG\\_CVM\\_CVM\\_DT13-08PD\\_99.2d\\_dxf.zip](#)

英文版本

#### 3D PDF

3D

#### 下载查看

[ENG\\_CVM\\_CVM\\_DT13-08PD\\_99.3d\\_igs.zip](#)

英文版本

#### 下载查看

[ENG\\_CVM\\_CVM\\_DT13-08PD\\_99.3d\\_stp.zip](#)

英文版本



---

**数据表/目录页**

[CONNECTOR SELECTOR](#)

英文版本

---

**产品规格**

[应用规格](#)

英文版本

---

**机构认证**

[UL 报告](#)

英文版本