

DT06-2S-P012 ✓ 有效

DEUTSCH | DEUTSCH DT

TE 内部编号 DT06-2S-P012

2 Position Housing, Housing for Female Terminals, Wire-to-Wire,  
5.46 mm [.215 in] Centerline, Sealable, Black, Wire & Cable, Power,  
DEUTSCH DT

[在 TE 官网查看>](#)



Automotive Parts > 汽车连接器 > 汽车连接器护套 > DEUTSCH DT Plug Connectors



位数: 2

连接器和壳体类型: **母端子护套**

接合插针直径: 1.59 mm [.063 in]

连接器系统: **线到线**

中心线 (间距) : 5.46 mm [.215 in]

[所有 DEUTSCH DT Plug Connectors \(203\)](#)

## 产品特性

### 产品类型特性

混合型连接器	否
连接器形状	矩形
连接器和壳体类型	母端子护套
连接器系统	线到线
可密封	是
主要锁定特性	外壳集成
连接器和端子端接到	电线和电缆

### 结构特性

空白孔位	0
连接器修改	增强的密封件保持力
位数	2
行数	1



### 电气特征

工作电压	250 VDC
标称电压架构	12 V, 24 V, 48 V

### 主体特性

出线角度	180°
主要产品颜色	黑色

### 接触件特性

端子大小	尺寸 16
端子类型	插座
接合插针直径	1.59 mm[.063 in]
端子额定电流 (最大值)	13 A

### 机械附件

应力消除	按附件添加
端子位置保证	是
接合对准类型	极化
接合对准	带有
连接器安装类型	电缆安装 (自由悬挂)

### 壳体特性

外壳材料	PA GF
中心线 (间距)	5.46 mm[.215 in]

### 尺寸

兼容的绝缘直径范围	2.23 – 3.68 mm[.088 – .145 in]
产品宽度	15.01 mm[.591 in]
产品长度	28.4 mm[1.118 in]
连接器高度	15.77 mm[.621 in]

### 使用环境

工作温度 (最大值)	125 °C[257 °F]
工组温度范围	-55 – 125 °C[-67 – 257 °F]

### 操作/应用

电路应用	电源
------	----

### 行业标准

IP 等级	IP68, IP6K9K
-------	--------------



与机构/标准产品兼容	SAE J2030
UL 阻燃性等级	按照 UL-94 标准进行的 12mm 火焰测试

### 包装特性

封装数量	1800
封装方法	Box

### 其他

可维修	是
能够保证连接器位置	否

### 产品合规性

如需合规文档，请访问 [TE 官网产品页面](#)。>

欧盟RoHS指令2011/65/EU	符合
欧盟ELV指令2000/53/EC	符合
中国电器电子产品有害物质限制使用管理办法（China RoHS 2，工业和信息化部携七部委2016年第32号令	没有超出阈值的受限材料
欧盟REACH法规(EC) No. 1907/2006	<p>欧洲化学品管理局最新发布的SVHC候选清单: 2025年1月 (247)</p> <p>SVHC候选清单的声明更新至: 2025年1月 (247)</p> <p>超过限值的SVHC：</p> <p>Dodecamethylcyclhexasiloxane (D6) (.5% in Component Part)</p> <p>Decamethylcyclopentasiloxane (D5) (.5% in Component Part)</p> <p>Octamethylcyclotetrasiloxane (D4) (.5% in 26179688775)</p> <p><small>物品安全使用说明： 作业后彻底清洗。如果可能，请回收再利用，如需废弃处置，请遵守当地有关法规。</small></p>
卤素含量	非低卤素 - 包含 Br 或 Cl > 900 ppm。
焊接工艺能力	尚未进行焊接工艺可能性审核

#### 产品合规免责声明

此信息基于对供应商的合理调查以及TE对供应商提供的信息的现有认知。此信息可能发生变化。经TE确认符合欧盟RoHS的产品编号，产品均质材料中铅、六价铬、汞、PBB、PBDE、DEHP、BBP、DBP和DIBP的最大浓度不超过0.1%，镉的最大浓度不超过0.01%或符合指令2011/65/EU(RoHS2)及其修订指令规定的豁免。根据2011/65/EU指令要求电子电气产品需要进行CE标识。元器件产品通常无需进行CE标识。经TE确认符合欧盟ELV指令的产品编号，产品均质材料中，铅、六价铬和汞的最大浓度不超过0.1%，镉的最大浓度不超过0.01%（按重量计算），或符合指令2000/53/EC(ELV)附录中规定的豁免。关于欧盟REACH法规，TE目前提供的此产品编号的物品中高度关注物质(SVHC)的信息是基于欧洲化学品管理局(ECHA)最新发布的“物品中物质的要求指南”，链接如下：<https://echa.europa.eu/guidance-documents/guidance-on-reach>

### 配套部件



TE 产品编号 CAT-D48-SP729  
DEUTSCH Sealing Plugs



TE 产品编号 1011-344-0205  
DUST CAP, 2P, PLG, BLK, DT



TE 产品编号 DT2S-BT-BK  
BOOT, 2P, PLG, ST, BLK



TE 产品编号 DT-RT1  
EXT TOOL, FRONT RELEASE



TE 产品编号 776363-1  
SEALING PLUG, SZ 16 CAVITY



TE 产品编号 CAT-D485-CH8172  
DEUTSCH DTM Housings



TE 产品编号 CAT-D487-W416  
Wedgelocks: DEUTSCH DT



TE 产品编号 CAT-D487-H342  
DEUTSCH DT Headers



TE 产品编号 CAT-J41-DDPC  
DEUTSCH DT Plug Connectors



TE 产品编号 CAT-D48-ST273  
DEUTSCH Solid Contacts



TE 产品编号 CAT-D487-B128  
DEUTSCH DT Backshells



TE 产品编号 DT2S-BT  
BOOT, 2P, PLG, ST, GRY



TE 产品编号 DT04-2P-E004  
REC, 2P, BLK, N



TE 产品编号 DTF13-2PB  
HDR, 2P, BLK, RA, SN/NI/CU, B



TE 产品编号 CAT-J67-DSCC16  
DEUTSCH 16号压接端子



TE 产品编号 1062-14-0177  
SOC, SF, SIZE 16, 14-18, SN/SN

## 该系列中的其他产品 | DEUTSCH DT



Automotive Seals & Cavity Plugs(18)



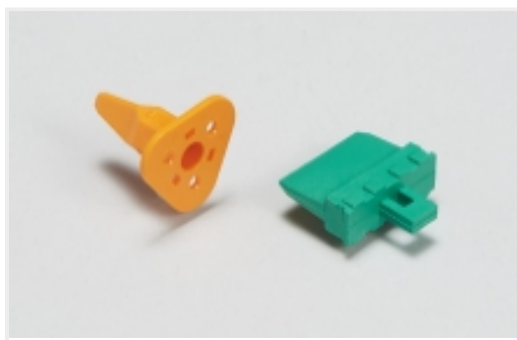
其他汽车连接器附件(28)



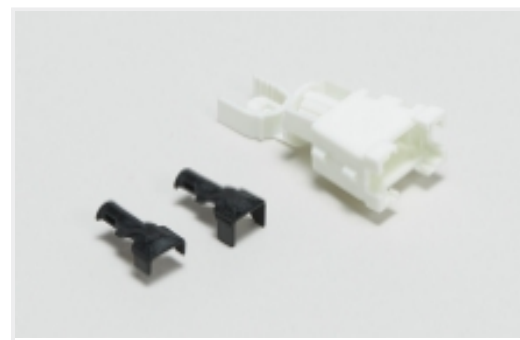
汽车接头(107)



汽车连接器护套(740)



汽车连接器锁和位置保证(92)



矩形后壳和夹具(3)



连接器密封件和盲堵(18)



连接器应力消除(31)



连接器盖帽(1)

## 客户还购买了



TE 产品编号CAT-J41-DDRC  
DEUTSCH DT Receptacle Connectors



TE 产品编号0462-201-16141  
SOC, SOLID, SIZE 16, 16-20AWG, NI



TE 产品编号CAT-J41-DDPC  
DEUTSCH DT Plug Connectors



TE 产品编号W4S-P012  
WEDGE LOCK, 4P, PLG, GRN, SL RET, DT



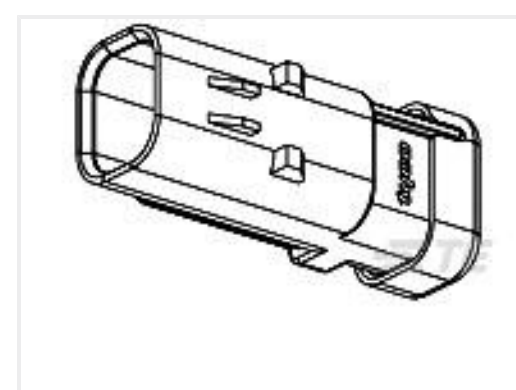
TE 产品编号EK5493-000  
ES2000-NO.8-A1-0-2IN



TE 产品编号61795-6  
RING 18-14 AWG TPBR



TE 产品编号174429-1  
PL 250 HOUSING RECEPTACLE



TE 产品编号776428-2  
AS16,CAP ASSY,ST,02P,N SEAL,CODE B

## 文档

### 产品图纸

PLG, 2P, BLK, N, SEAL RET

英文版本

### CAD 文件

3D PDF

3D

### 下载查看

ENG\_CVM\_CVM\_DT06-2S-P012\_A.2d\_dxf.zip



英文版本

**下载查看**

[ENG\\_CVM\\_CVM\\_DT06-2S-P012\\_A.3d\\_igs.zip](#)

英文版本

**下载查看**

[ENG\\_CVM\\_CVM\\_DT06-2S-P012\\_A.3d\\_stp.zip](#)

英文版本

下载CAD文件代表我接受和同意 [使用条款](#)。

---

### 数据表/目录页

[TERMINALS AND CONNECTORS](#)

英文版本

[DEUTSCH DT Enhanced Seal Retention Connectors](#)

英文版本

[ICT Terminals and Connectors Catalogue](#)

英文版本

[CONNECTOR SELECTOR](#)

英文版本

---

### 产品规格

[应用规格](#)

英文版本

---

### 机构认证

[UL 报告](#)

英文版本