

DT06-2S-CE04 ✓ 有效

DEUTSCH | DEUTSCH DT

TE 内部编号 DT06-2S-CE04

Housing for Female Terminals, Wire-to-Wire, 2 Position, .215 in [5.46 mm] Centerline, Sealable, Gray, Wire & Cable, Power & Signal, DEUTSCH DT

[在 TE 官网查看>](#)



连接器 > 汽车连接器 > 汽车连接器护套 > DEUTSCH DT Plug Connectors



连接器系统: **线到线**

位数: 2

连接器和壳体类型: **母端子护套**

中心线 (间距) : 5.46 mm [.215 in]

可密封: 是

[所有 DEUTSCH DT Plug Connectors \(213\)](#)

产品特性

产品类型特性

混合型连接器	否
连接器形状	矩形
连接器系统	线到线
连接器和壳体类型	母端子护套
可密封	是
连接器和端子端接到	电线和电缆
主要锁定特性	外壳集成

结构特性

空白孔位	0
连接器修改	热缩防护罩适配器
连接器密封件代码	E 密封件
位数	2
行数	1

电气特征

工作电压	250 VAC
标称电压架构	12 V, 24 V, 48 V

主体特性

出线角度	180°
主要产品颜色	灰色

接触件特性

端子大小	尺寸 16
端子类型	插座
接合插针直径	1.59 mm[.063 in]
端子额定电流 (最大值)	13 A

机械附件

端子位置保证	是
应力消除	按附件添加
接合对准类型	极化, 极化
接合对准	带有
连接器安装类型	电缆安装 (自由悬挂)

壳体特性

外壳材料	PA GF
中心线 (间距)	5.46 mm[.215 in]

尺寸

连接器高度	15.77 mm[.621 in]
产品宽度	15.01 mm[.591 in]
产品长度	40.92 mm[1.611 in]
兼容的绝缘直径范围	1.35 – 3.05 mm[.053 – .12 in]

使用环境

工作温度 (最大值)	125 °C[257 °F]
工作温度范围	-55 – 125 °C[-67 – 257 °F]

操作/应用

电路应用	电源和信号
------	-------

行业标准

保护等级	IP68, IP6K9K
与机构/标准产品兼容	SAE J2030
UL 阻燃性等级	按照 UL-94 标准进行的 12mm 火焰测试

包装特性

封装数量	1200
封装方法	Box

其他

可维修	是
能够保证连接器位置	否

产品合规性

如需合规文档，请访问 [TE 官网产品页面](#)。>

欧盟RoHS指令2011/65/EU	符合
欧盟ELV指令2000/53/EC	符合
中国电器电子产品有害物质限制使用管理办法（China RoHS 2，工业和信息化部携七部委2016年第32号令	没有超出阈值的受限材料
欧盟REACH法规(EC) No. 1907/2006	<p>欧洲化学品管理局最新发布的SVHC候选清单: 2024年1月 (240)</p> <p>SVHC候选清单的声明更新至: 2024年1月 (240)</p> <p>超过限值的SVHC：</p> <p>Octamethylcyclotetrasiloxane (D4) (.5% in Component Part)</p> <p>Dodecamethylcyclohexasiloxane (D6) (.5% in Component Part)</p> <p>Decamethylcyclopentasiloxane (D5) (.5% in Component Part)</p> <p>物品安全使用说明： 作业后彻底清洗。如果可能，请回收再利用，如需废弃处置，请遵守当地有关法规。</p>
卤素含量	非低卤素 - 包含 Br 或 Cl > 900 ppm。
焊接工艺能力	尚未进行焊接工艺可能性审核

产品合规免责声明

此信息基于对供应商的合理调查以及TE对供应商提供的信息的现有认知。此信息可能发生变化。经TE确认符合欧盟RoHS的产品编号，产品均质材料中铅、六价铬、汞、PBB、PBDE、DEHP、BBP、DBP和DIBP的最大浓度不超过0.1%，镉的最大浓度不超过0.01%或符合指令2011/65/EU(RoHS2)及其修订指令规定的豁免。根据2011/65/EU指令要求电子电气产品需要进行CE标识。元器件产品通常无需进行CE标识。经TE确认符合欧盟ELV指令的产品编号，产品均质材料中，铅、六价铬和汞的最大浓度不超过0.1%，镉的最大浓度不超过0.01%（按重量计算），或符合指令2000/53/EC(ELV)附录中规定的豁免。关于欧盟REACH法规，TE目前提供的此产品编号的物品中高度关注物质(SVHC)的信息是基于欧洲化学品管理局(ECHA)最新发布的“物品中物质的要求指南”，链接如下：<https://echa.europa.eu/guidance-documents/guidance-on-reach>



配套部件



TE 产品编号 CAT-D487-H342
DEUTSCH DT Headers



TE 产品编号 CAT-J41-DDRC
DEUTSCH DT Receptacle Connectors



TE 产品编号 CAT-D485-CH8172
DEUTSCH DTM Housings



TE 产品编号 CAT-J67-DSCC16
DEUTSCH 16号压接端子



TE 产品编号 CAT-D48-SP729
DEUTSCH Sealing Plugs



TE 产品编号 CAT-D487-W416
Wedgelocks: DEUTSCH DT



TE 产品编号 CAT-D48-ST273
DEUTSCH Solid Contacts



TE 产品编号 1011-344-0205
DUST CAP, 2P, PLG, BLK, DT



TE 产品编号 CAT-D487-CH8172
德驰 DT 系列塑壳和连接器



TE 产品编号 DT-RT1
EXT TOOL, FRONT RELEASE



TE 产品编号 W2S-P070-R
SEAL RETN WEDGE.RED. DT 2 WAY.



TE 产品编号 W2S-P070-U
SEAL RETN WEDGE. BLUE.DT 2 WAY



TE 产品编号 W2S-P070-Y
SEAL RETN WEDGE. ORANGE DT 2 W

TE 产品编号 1062-14-0177
SOC, SF, SIZE 16, 14-18, SN/SN

TE 产品编号 DTF13-2PB
HDR, 2P, BLK, RA, SN/NI/CU, B

该系列中的其他产品 | DEUTSCH DT



PCB 板端连接器及母端(103)



其他汽车连接器附件(27)



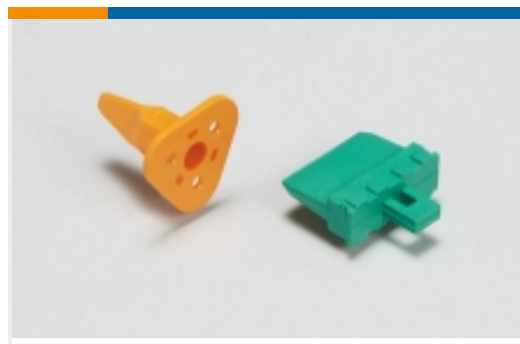
插入和拔出工具(3)



汽车连接器护套(660)



汽车连接器盖帽(19)



汽车连接器锁和位置保证(74)



连接器后盖(60)



连接器密封件和盲堵(6)

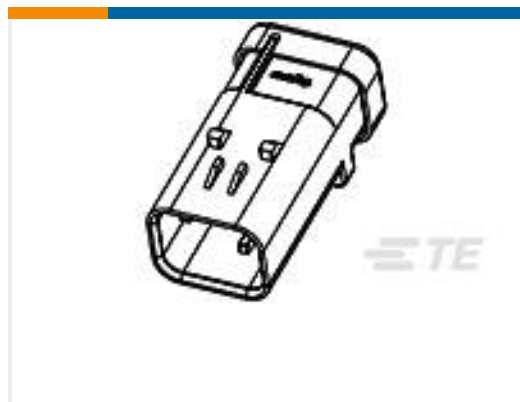


连接器应力消除(28)

客户还购买了



TE 产品编号2035366-7
Backshell,AS16,4P,90Deg,NC08,LP, Plug



TE 产品编号776536-2
AS 16, 4P CAP ASSY, RD, KEY 2



TE 产品编号1-1718485-5
CARRIER FOR RECEPT. INSERTS 36 POS



TE 产品编号2-2112162-1
LEAVYSEAL Housings



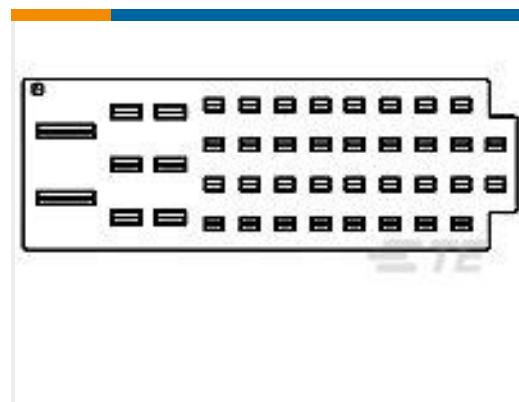
TE 产品编号K1128688
Battery Disconnect 35-411-130-R-900



TE 产品编号DT06-2S-LC01
PLG, 2P, BLK, E, SL RT, DIN BKSHL ADPT



TE 产品编号HD10-9-96PE-B025
RECP ASM



TE 产品编号967378-1
DICHTUNG



TE 产品编号DRCP24-86PA
REC, 86P, BLK, 12/20, A

文档



产品图纸

[PLG, 2P, GRY, E, XCAP](#)

英文版本

CAD 文件

[3D PDF](#)

3D

下载查看

[ENG_CVM_CVM_DT06-2S-CE04_A.2d_dxf.zip](#)

英文版本

下载查看

[ENG_CVM_CVM_DT06-2S-CE04_A.3d_igs.zip](#)

英文版本

下载查看

[ENG_CVM_CVM_DT06-2S-CE04_A.3d_stp.zip](#)

英文版本

下载CAD文件代表我接受和同意[使用条款](#)。

数据表/目录页

[ICT Terminals and Connectors Catalogue](#)

英文版本

[CONNECTOR SELECTOR](#)

英文版本

产品规格

[工程报告](#)

英文版本

机构认证

[UL 报告](#)

英文版本