

DT06-12SB-P012 ✓ 有效

DEUTSCH | DEUTSCH DT

TE 内部编号 DT06-12SB-P012

Housing for Female Terminals, Wire-to-Wire, 12 Position, .359 in [9.12 mm] Centerline, Sealable, Black, Wire & Cable, Power & Signal, DEUTSCH DT

[在 TE 官网查看>](#)



连接器 > 汽车连接器 > 汽车连接器护套 > DEUTSCH DT Plug Connectors



连接器系统: **线到线**

位数: 12

连接器和壳体类型: **母端子护套**

中心线 (间距) : 9.12 mm [.359 in]

可密封: 是

[所有 DEUTSCH DT Plug Connectors \(212\)](#)

## 产品特性

### 产品类型特性

混合型连接器	否
连接器形状	矩形
连接器系统	线到线
连接器和壳体类型	母端子护套
可密封	是
连接器和端子端接到	电线和电缆
主要锁定特性	外壳集成

### 结构特性

空白孔位	0
连接器修改	增强的密封件保持力
位数	12
行数	2

### 电气特征

工作电压	250 VAC
标称电压架构	12 V, 24 V, 48 V

### 主体特性

出线角度	180°
主要产品颜色	黑色
连接器和键控代码	B

### 接触件特性

端子大小	尺寸 16
端子类型	插座
接合插针直径	1.59 mm[.063 in]
端子额定电流 (最大值)	13 A

### 机械附件

端子位置保证	是
应力消除	按附件添加
接合对准类型	键控
接合对准	带有
连接器安装类型	电缆安装 (自由悬挂)

### 壳体特性

外壳材料	PA GF
中心线 (间距)	9.12 mm[.359 in]

### 尺寸

连接器高度	40.56 mm[1.597 in]
产品宽度	18.19 mm[.716 in]
产品长度	30.94 mm[1.218 in]
行间距	4.45 mm[.175 in]
兼容的绝缘直径范围	2.23 – 3.68 mm[.088 – .145 in]

### 使用环境

工作温度 (最大值)	125 °C[257 °F]
工作温度范围	-55 – 125 °C[-67 – 257 °F]

### 操作/应用

电路应用	电源和信号
------	-------

## 行业标准

保护等级	IP68, IP6K9K
与机构/标准产品兼容	SAE J2030
UL 阻燃性等级	按照 UL-94 标准进行的 12mm 火焰测试

## 包装特性

封装数量	500
封装方法	Box

## 其他

可维修	是
能够保证连接器位置	否

## 产品合规性

如需合规文档，请访问 [TE 官网产品页面](#)。>

欧盟RoHS指令2011/65/EU	符合
欧盟ELV指令2000/53/EC	符合
中国电器电子产品有害物质限制使用管理办法（China RoHS 2，工业和信息化部携七部委2016年第32号令	没有超出阈值的受限材料
欧盟REACH法规(EC) No. 1907/2006	<p>欧洲化学品管理局最新发布的SVHC候选清单: 2024年1月 (240)</p> <p>SVHC候选清单的声明更新至: 2024年1月 (240)</p> <p>超过限值的SVHC：</p> <p>Octamethylcyclotetrasiloxane (D4) (.5% in Component Part)</p> <p>Dodecamethylcyclohexasiloxane (D6) (.5% in Component Part)</p> <p>Decamethylcyclopentasiloxane (D5) (.5% in Component Part)</p> <p><b>物品安全使用说明：</b> 作业后彻底清洗。如果可能，请回收再利用，如需废弃处置，请遵守当地有关法规。</p>
卤素含量	非低卤素 - 包含 Br 或 Cl > 900 ppm。
焊接工艺能力	尚未进行焊接工艺可能性审核

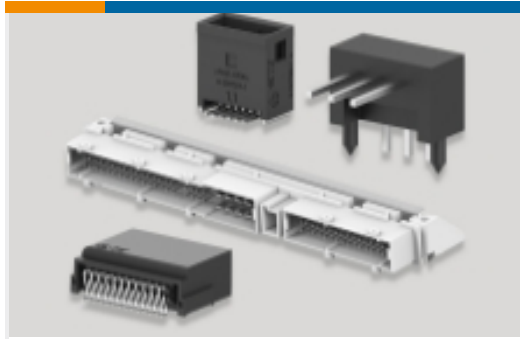
### 产品合规免责声明

此信息基于对供应商的合理调查以及TE对供应商提供的信息的现有认知。此信息可能发生变化。经TE确认符合欧盟RoHS的产品编号，产品均质材料中铅、六价铬、汞、PBB、PBDE、DEHP、BBP、DBP和DIBP的最大浓度不超过0.1%，镉的最大浓度不超过0.01%或符合指令2011/65/EU(RoHS2)及其修订指令规定的豁免。根据2011/65/EU指令要求电子电气产品需要进行CE标识。元器件产品通常无需进行CE标识。经TE确认符合欧盟ELV指令的产品编号，产品均质材料中，铅、六价铬和汞的最大浓度不超过0.1%，镉的最大浓度不超过0.01%（按重量计算），或符合指令2000/53/EC(ELV)附录中规定的豁免。关于欧盟REACH法规，TE目前提供的此产品编号的物品中高度关注物质(SVHC)的信息是基于欧洲化学品管理局(ECHA)最新发布的“物品中物质的要求指南”，链接如下：<https://echa.europa.eu/guidance-documents/guidance-on-reach>

## 配套部件

 <p>TE 产品编号 CAT-D487-H342 DEUTSCH DT Headers</p>	 <p>TE 产品编号 CAT-J41-DDRC DEUTSCH DT Receptacle Connectors</p>	 <p>TE 产品编号 CAT-J67-DSCC16 DEUTSCH 16号压接端子</p>	 <p>TE 产品编号 CAT-D48-SP729 DEUTSCH Sealing Plugs</p>
 <p>TE 产品编号 CAT-D487-B128 DEUTSCH DT Backshells</p>	 <p>TE 产品编号 CAT-D487-P729 Dust Caps — DEUTSCH DT</p>	 <p>TE 产品编号 CAT-D48-ST273 DEUTSCH Solid Contacts</p>	 <p>TE 产品编号 W12S-P012 WEDGE LOCK, 12P, PLG, GRN, SL RET, DT</p>
 <p>TE 产品编号 776363-1 SEALING PLUG, SZ 16 CAVITY</p>	 <p>TE 产品编号 DT-RT1 EXT TOOL, FRONT RELEASE</p>	 <p>TE 产品编号 DT12S-BT-BK BOOT, 12P, PLG, ST, BLK</p>	 <p>TE 产品编号 DT12S-BT BOOT, 12P, PLG, ST, GRY</p>
 <p>TE 产品编号 2417961-1 DT12S-BT CUT VERSION</p>	 <p>TE 产品编号 DT12S-BT-EN BOOT, 12P, PLG, ST, LONG, GRY</p>	 <p>TE 产品编号 DTF13-12PB-G003 HDR, 12P, BLK, RA, AU/NI/CU, B</p>	 <p>TE 产品编号 YDT12S-BT1635-2205 BOOT DT 12 WAY PLUG ENHANCED OVERLAY</p>
<p>TE 产品编号 DT04-12PB-LE14 REC, 12P, BLK, N, FLANGE, B</p>	<p>TE 产品编号 1062-14-0177 SOC, SF, SIZE 16, 14-18, SN/SN</p>		

该系列中的其他产品 | **DEUTSCH DT**



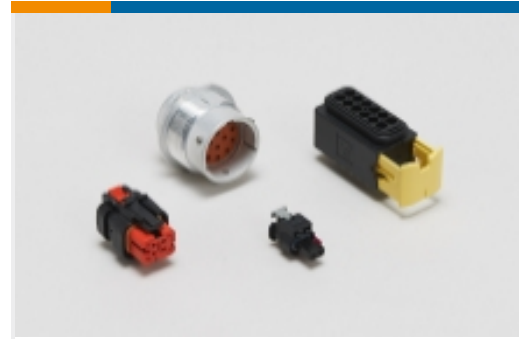
PCB 板端连接器及母端(103)



其他汽车连接器附件(27)



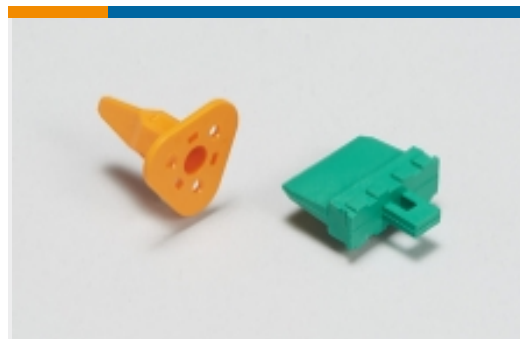
插入和拔出工具(3)



汽车连接器护套(659)



汽车连接器盖帽(19)



汽车连接器锁和位置保证(74)



连接器后盖(60)



连接器密封件和盲堵(6)



连接器应力消除(28)

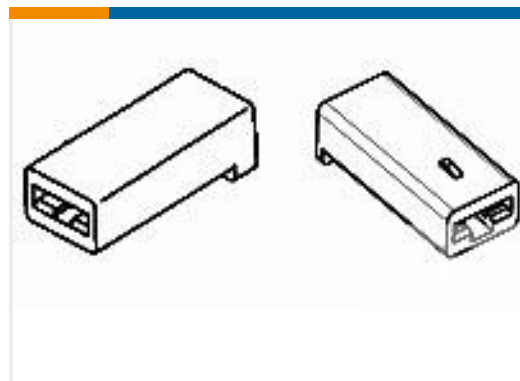
## 客户还购买了



TE 产品编号DT04-12PA-B016  
DEUTSCH DT Receptacle Connectors



TE 产品编号590428-000  
BPTM-15/6-A/U-4(S30)



TE 产品编号521290-1  
FF 250 REC HSG 1P NYLON NAT



TE 产品编号770048-1  
03P UMNL II CAP REAR 94VO



TE 产品编号2332585-1  
NETT WARRIOR FRONT PANEL MT,  
PLUG, PCB



TE 产品编号2332587-1  
NETT WARRIOR FRONT PANEL MT,  
RECEPT, PCB

## 文档



### 产品图纸

[PLG, 12P, BLK, N, SEAL RET, ENH KEY, B](#)

英文版本

[PLG, 12P, BLK, N, SEAL RET, ENH KEY, B](#)

英文版本

---

### CAD 文件

[3D PDF](#)

3D

**下载查看**

[ENG\\_CVM\\_CVM\\_DT06-12SB-P012\\_B.2d\\_dxf.zip](#)

英文版本

**下载查看**

[ENG\\_CVM\\_CVM\\_DT06-12SB-P012\\_B.3d\\_igs.zip](#)

英文版本

**下载查看**

[ENG\\_CVM\\_CVM\\_DT06-12SB-P012\\_B.3d\\_stp.zip](#)

英文版本

下载CAD文件代表我接受和同意 [使用条款](#)。

---

### 数据表/目录页

[DEUTSCH DT Enhanced Seal Retention Connectors](#)

英文版本

[ICT Terminals and Connectors Catalogue](#)

英文版本

[CONNECTOR SELECTOR](#)

英文版本

---

### 产品规格

[工程报告](#)

英文版本

---

### 机构认证

[UL 报告](#)

英文版本