

DT06-12SA-P004 ✓ 有效

DEUTSCH | DEUTSCH DT

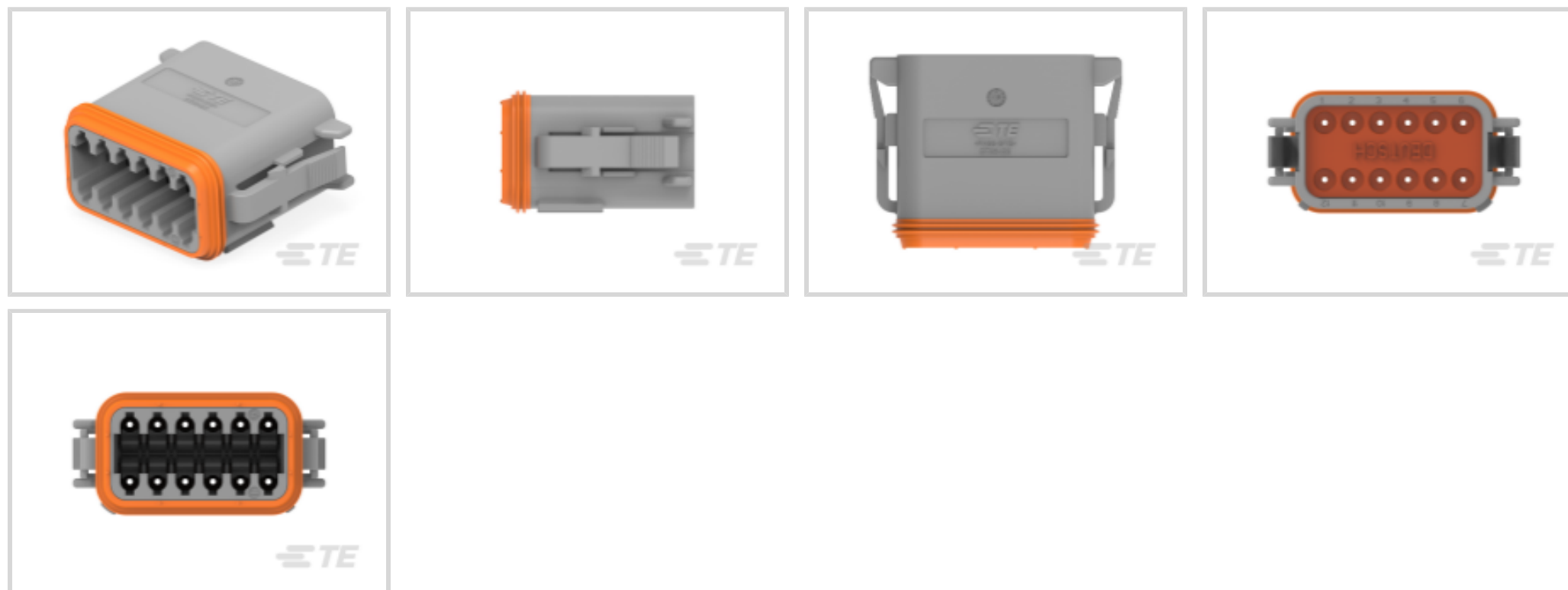
TE 内部编号 DT06-12SA-P004

Housing for Female Terminals, Wire-to-Wire, 12 Position, .359 in [9.12 mm] Centerline, Sealable, Gray, Wire & Cable, Power & Signal, DEUTSCH DT

[在 TE 官网查看>](#)



连接器 > 汽车连接器 > 汽车连接器护套 > DEUTSCH DT Plug Connectors



连接器系统: **线到线**

位数: 12

连接器和壳体类型: **母端子护套**

中心线 (间距) : 9.12 mm [.359 in]

可密封: 是

[所有 DEUTSCH DT Plug Connectors \(212\)](#)

产品特性

产品类型特性

混合型连接器	否
连接器形状	矩形
连接器系统	线到线
连接器和壳体类型	母端子护套
可密封	是
连接器和端子端接到	电线和电缆
主要锁定特性	外壳集成

结构特性

空白孔位	0
位数	12
行数	2

电气特征

工作电压	250 VAC
------	---------

标称电压架构	12 V, 24 V, 48 V
--------	------------------

主体特性

出线角度	180°
------	------

主要产品颜色	灰色
--------	----

连接器和键控代码	A
----------	---

接触件特性

端子大小	尺寸 16
------	-------

端子类型	插座
------	----

接合插针直径	1.59 mm[.063 in]
--------	------------------

端子额定电流 (最大值)	13 A
--------------	------

机械附件

端子位置保证	是
--------	---

应力消除	按附件添加
------	-------

接合对准类型	键控
--------	----

接合对准	带有
------	----

连接器安装类型	电缆安装 (自由悬挂)
---------	-------------

壳体特性

外壳材料	PA GF
------	-------

中心线 (间距)	9.12 mm[.359 in]
----------	------------------

尺寸

连接器高度	40.56 mm[1.597 in]
-------	--------------------

产品宽度	18.19 mm[.716 in]
------	-------------------

产品长度	30.94 mm[1.218 in]
------	--------------------

行间距	4.45 mm[.175 in]
-----	------------------

兼容的绝缘直径范围	2.23 – 3.68 mm[.088 – .145 in]
-----------	--------------------------------

使用环境

工作温度 (最大值)	125 °C[257 °F]
------------	----------------

工作温度范围	-55 – 125 °C[-67 – 257 °F]
--------	----------------------------

操作/应用

电路应用	电源和信号
------	-------

行业标准



保护等级	IP68, IP6K9K
与机构/标准产品兼容	SAE J2030
UL 阻燃性等级	按照 UL-94 标准进行的 12mm 火焰测试

包装特性

封装数量	500
封装方法	Box

其他

可维修	是
能够保证连接器位置	否

产品合规性

如需合规文档，请访问 [TE 官网产品页面](#)。>

欧盟RoHS指令2011/65/EU	符合
欧盟ELV指令2000/53/EC	符合
中国电器电子产品有害物质限制使用管理办法（China RoHS 2，工业和信息化部携七部委2016年第32号令	没有超出阈值的受限材料
欧盟REACH法规(EC) No. 1907/2006	<p>欧洲化学品管理局最新发布的SVHC候选清单: 2024年1月 (240)</p> <p>SVHC候选清单的声明更新至: 2024年1月 (240)</p> <p>超过限值的SVHC:</p> <p>Octamethylcyclotetrasiloxane (D4) (.5% in Component Part)</p> <p>Dodecamethylcyclohexasiloxane (D6) (.5% in Component Part)</p> <p>Decamethylcyclopentasiloxane (D5) (.5% in Component Part)</p> <p>物品安全使用说明: 作业后彻底清洗。如果可能，请回收再利用，如需废弃处置，请遵守当地有关法规。</p>
卤素含量	非低卤素 - 包含 Br 或 Cl > 900 ppm。
焊接工艺能力	尚未进行焊接工艺可能性审核

产品合规免责声明

此信息基于对供应商的合理调查以及TE对供应商提供的信息的现有认知。此信息可能发生变化。经TE确认符合欧盟RoHS的产品编号，产品均质材料中铅、六价铬、汞、PBB、PBDE、DEHP、BBP、DBP和DIBP的最大浓度不超过0.1%，镉的最大浓度不超过0.01%或符合指令2011/65/EU(RoHS2)及其修订指令规定的豁免。根据2011/65/EU指令要求电子电气产品需要进行CE标识。元器件产品通常无需进行CE标识。经TE确认符合欧盟ELV指令的产品编号，产品均质材料中，铅、六价铬和汞的最大浓度不超过0.1%，镉的最大浓度不超过0.01%（按重量计算），或符合指令2000/53/EC(ELV)附录中规定的豁免。关于欧盟REACH法规，TE目前提供的此产品编号的物品中高度关注物质(SVHC)的信息是基于欧洲化学品管理局(ECHA)最新发布的“物品中物质的要求指南”，链接如下：<https://echa.europa.eu/guidance-documents/guidance-on-reach>

配套部件



该系列中的其他产品 | DEUTSCH DT



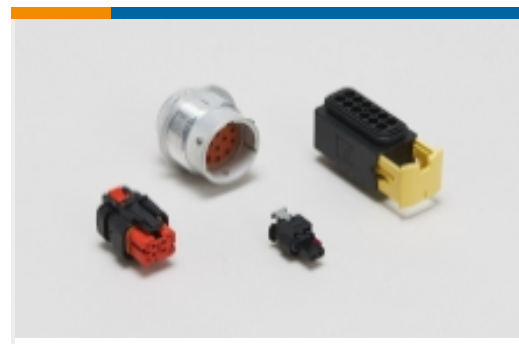
PCB 板端连接器及母端(103)



其他汽车连接器附件(27)



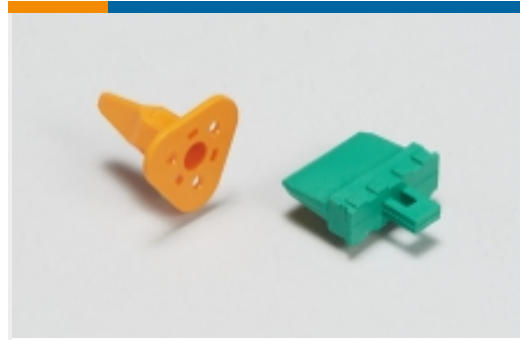
插入和拔出工具(3)



汽车连接器护套(659)



汽车连接器盖帽(19)



汽车连接器锁和位置保证(74)



连接器后盖(60)



连接器密封件和盲堵(6)



连接器应力消除(28)

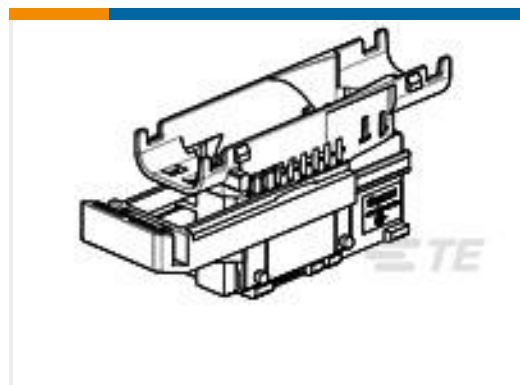
客户还购买了



TE 产品编号HDP24-18-14PE-L017
REC, 14P, BLK, E, RNG, 16, P



TE 产品编号DT04-3P-P004
REC, 3P, GRY, N



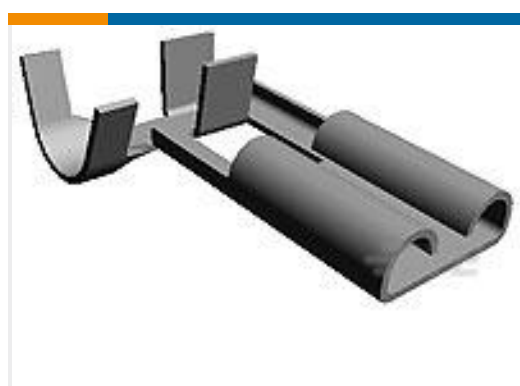
TE 产品编号1394522-3
MIXED SOCKET HOUSING, 42POS. ,



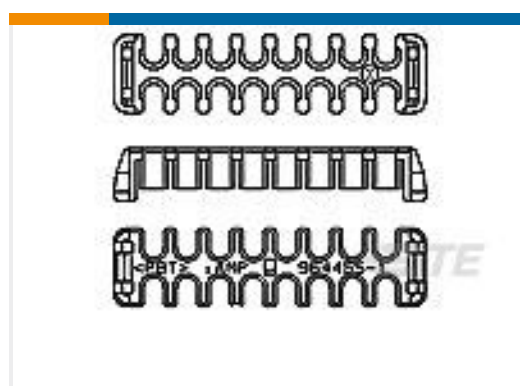
TE 产品编号DT06-12SB-P004
DEUTSCH DT Plug Connectors



TE 产品编号EEC-325X4B
ENCLOSURE, 3.25 X 4, BLK, NO VENT



TE 产品编号154897-2
.375 FLAG FASTON RECPT.



TE 产品编号964693-1
KONTAKTSICHERUNG

文档



产品图纸

[PLG, 12P, GRY, N, A](#)

英文版本

CAD 文件

[3D PDF](#)

3D

[下载查看](#)

[ENG_CVM_CVM_DT06-12SA-P004_B.2d_dxf.zip](#)

英文版本

[下载查看](#)

[ENG_CVM_CVM_DT06-12SA-P004_B.3d_igs.zip](#)

英文版本

[下载查看](#)

[ENG_CVM_CVM_DT06-12SA-P004_B.3d_stp.zip](#)

英文版本

下载CAD文件代表我接受和同意[使用条款](#)。

数据表/目录页

[ICT Terminals and Connectors Catalogue](#)

英文版本

产品规格

[工程报告](#)

英文版本

机构认证

[UL 报告](#)

英文版本