

# DT04-12PA-LE21 ✓ 有效

DEUTSCH | DEUTSCH DT

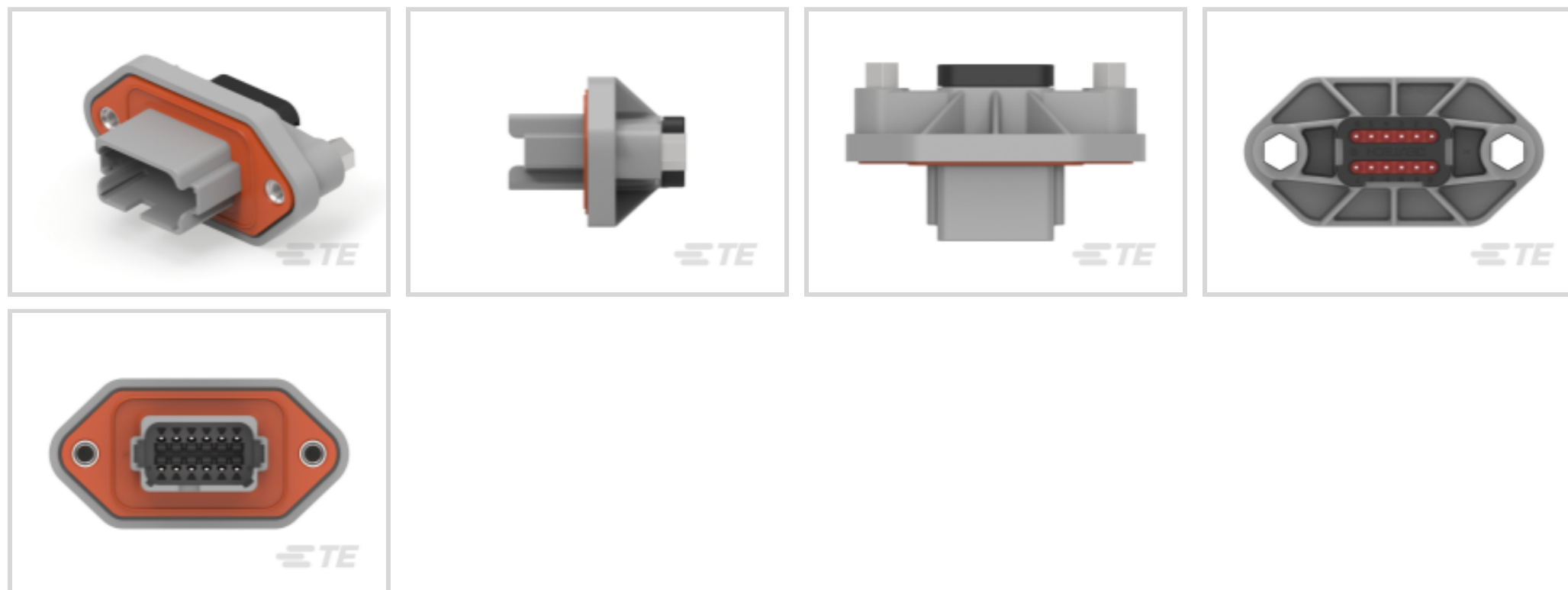
TE 内部编号 DT04-12PA-LE21

12 Position Housing, Housing for Male Terminals, Wire-to-Wire,  
4.44 mm [.175 in] Centerline, Sealable, Gray, Wire & Cable, Power,  
DEUTSCH DT

[在 TE 官网查看>](#)



Automotive Parts > 汽车连接器 > 汽车连接器护套 > DEUTSCH DT Flange Receptacle Connector



位数: 12

连接器和壳体类型: **公端子护套**

接合插针直径: 1.59 mm [.063 in]

连接器系统: **线到线**

中心线 (间距) : 4.44 mm [.175 in]

[所有 DEUTSCH DT Flange Receptacle Connector \(69\)](#)

## 产品特性

### 产品类型特性

混合型连接器	否
连接器形状	矩形
连接器和壳体类型	公端子护套
连接器系统	线到线
可密封	是
主要锁定特性	外壳集成
连接器和端子端接到	电线和电缆

### 结构特性

空白孔位	0
连接器修改	密封法兰, 端盖, 单件式设计
连接器密封件代码	E 密封件
位数	12
行数	2

### 电气特征

工作电压	250 VDC
标称电压架构	12 V, 24 V, 48 V

### 主体特性

出线角度	180°
主要产品颜色	灰色
连接器和键控代码	A

### 接触件特性

端子大小	尺寸 16
端子类型	插针
接合插针直径	1.59 mm[.063 in]
端子额定电流 (最大值)	13 A

### 机械附件

应力消除	按附件添加
端子位置保证	是
接合对准类型	键控
接合对准	带有
连接器安装类型	面板安装

### 壳体特性

外壳材料	PA GF
中心线 (间距)	4.44 mm[.175 in]

### 尺寸

行间距	4.45 mm[.175 in]
兼容的绝缘直径范围	1.35 – 3.05 mm[.053 – .12 in]
产品宽度	88.34 mm[3.478 in]
产品长度	52.37 mm[2.062 in]
连接器高度	44.07 mm[1.735 in]

### 使用环境

工作温度 (最大值)	125 °C[257 °F]
工组温度范围	-55 – 125 °C[-67 – 257 °F]

### 操作/应用



电路应用	电源
------	----

### 行业标准

IP 等级	IP68, IP6K9K
与机构/标准产品兼容	SAE J2030
UL 阻燃性等级	按照 UL-94 标准进行的 12mm 火焰测试

### 包装特性

封装数量	100
封装方法	Box

### 其他

可维修	是
能够保证连接器位置	否

### 产品合规性

如需合规文档，请访问 [TE 官网产品页面](#)。>

欧盟RoHS指令2011/65/EU	符合
欧盟ELV指令2000/53/EC	符合
中国电器电子产品有害物质限制使用管理办法（China RoHS 2，工业和信息化部携七部委2016年第32号令	没有超出阈值的受限材料
欧盟REACH法规(EC) No. 1907/2006	欧洲化学品管理局最新发布的SVHC候选清单: 2025年1月（247） SVHC候选清单的声明更新至: 2025年1月（247） 不含REACH SVHC
卤素含量	非低卤素 - 包含 Br 或 Cl > 900 ppm。
焊接工艺能力	尚未进行焊接工艺可能性审核

#### 产品合规免责声明

此信息基于对供应商的合理调查以及TE对供应商提供的信息的现有认知。此信息可能发生变化。经TE确认符合欧盟RoHS的产品编号，产品均质材料中铅、六价铬、汞、PBB、PBDE、DEHP、BBP、DBP和DIBP的最大浓度不超过0.1%，镉的最大浓度不超过0.01%或符合指令2011/65/EU(RoHS2)及其修订指令规定的豁免。根据2011/65/EU指令要求电子电气产品需要进行CE标识。元器件产品通常无需进行CE标识。经TE确认符合欧盟ELV指令的产品编号，产品均质材料中，铅、六价铬和汞的最大浓度不超过0.1%，镉的最大浓度不超过0.01%（按重量计算），或符合指令2000/53/EC(ELV)附录中规定的豁免。关于欧盟REACH法规，TE目前提供的此产品编号的物品中高度关注物质（SVHC）的信息是基于欧洲化学品管理局（ECHA）最新发布的“物品中物质的要求指南”，链接如下：<https://echa.europa.eu/guidance-documents/guidance-on-reach>

### 配套部件



TE 产品编号 CAT-D48-SFT273  
DEUTSCH Stamped and Formed Contacts



TE 产品编号 CAT-D48-SP729  
DEUTSCH Sealing Plugs



TE 产品编号 CAT-D487-P729  
Dust Caps — DEUTSCH DT



TE 产品编号 DT-RT1  
EXT TOOL, FRONT RELEASE



TE 产品编号 776364-1  
SEALING PLUG, SZ 20 CAVITY



TE 产品编号 CAT-J41-DDFRC  
DEUTSCH DT Flange Receptacle Connector



TE 产品编号 CAT-D48-ST273  
DEUTSCH Solid Contacts



TE 产品编号 CAT-D487-B128  
DEUTSCH DT Backshells



TE 产品编号 DT12P-BT-YW  
BOOT, 12P, REC, ST, YEL



TE 产品编号 CAT-J41-DDPC  
DEUTSCH DT Plug Connectors



TE 产品编号 DT12P-BT-BK  
BOOT, 12P, REC, ST, BLK



TE 产品编号 DT12P-BT-EN  
BOOT, 12P, REC, ST, LONG, GRY



TE 产品编号 W12P  
WEDGE LOCK, 12P, REC, GRN, DT



TE 产品编号 CAT-D487-CH8172  
德驰 DT 系列塑壳和连接器

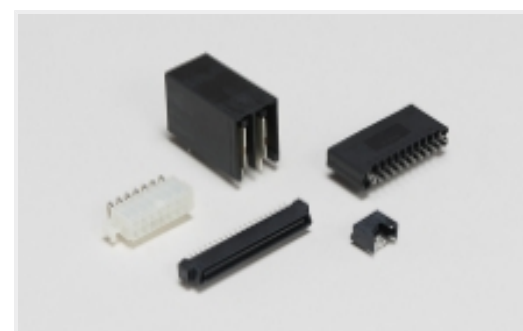


TE 产品编号 DT12P-BT  
BOOT, 12P, REC, ST, GRY

## 该系列中的其他产品 | DEUTSCH DT



Automotive Seals & Cavity Plugs(18)



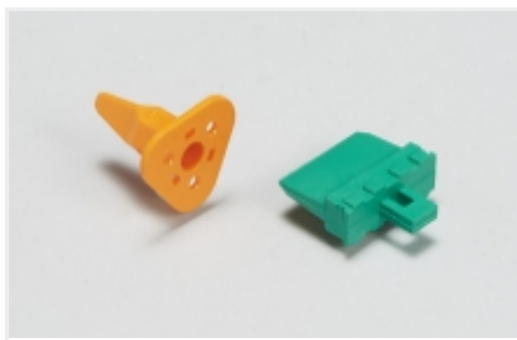
标准矩形连接器(1)



汽车连接器护套(740)



汽车连接器盖帽(19)

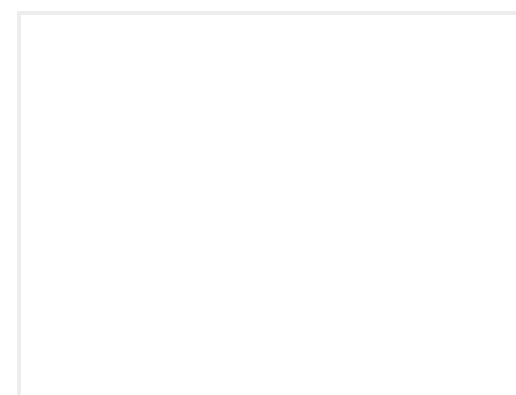


汽车连接器锁和位置保证(92)



矩形连接器壳体(1)

## 客户还购买了

TE 产品编号ER34482001  
DWHF-40/13-0-STKTE 产品编号0462-005-20141  
SOC, SOLID, SIZE 20, 16-18AWG, NITE 产品编号114021-ZZ  
LOCKWASHER, SIZE 18, HD30TE 产品编号DT04-4P-CL03  
REC, 4P, GRY, E, FLANGETE 产品编号CAT-H3930-CH8172  
DEUTSCH HD30 HousingsTE 产品编号211103-1  
CPC RECPT ASSEMBLY 17-14TE 产品编号1-1414469-0  
V23134J0052X461-EV-CBOXTE 产品编号DT06-3S-KIT  
3WY PL W/WEG

## 文档

### 产品图纸

[REC, 12P, GRY, E, FLANGE, A](#)

英文版本

### CAD 文件

[3D PDF](#)

3D

### 下载查看

[ENG\\_CVM\\_CVM\\_DT04-12PA-LE21\\_99\\_c-dt04-12pa-le21-99.2d\\_dxf.zip](#)

英文版本

### 下载查看

[ENG\\_CVM\\_CVM\\_DT04-12PA-LE21\\_99\\_c-dt04-12pa-le21-99.3d\\_igs.zip](#)

英文版本

### 下载查看

[ENG\\_CVM\\_CVM\\_DT04-12PA-LE21\\_99\\_c-dt04-12pa-le21-99.3d\\_stp.zip](#)

英文版本



---

**数据表/目录页**

**TERMINALS AND CONNECTORS**

英文版本

**ICT Terminals and Connectors Catalogue**

英文版本

**CONNECTOR SELECTOR**

英文版本

---

**产品规格**

**应用规格**

英文版本

---

**机构认证**

**UL 报告**

英文版本