

# DT04-12PA-CE08 ✓ 有效

DEUTSCH | DEUTSCH DT

TE 内部编号 DT04-12PA-CE08

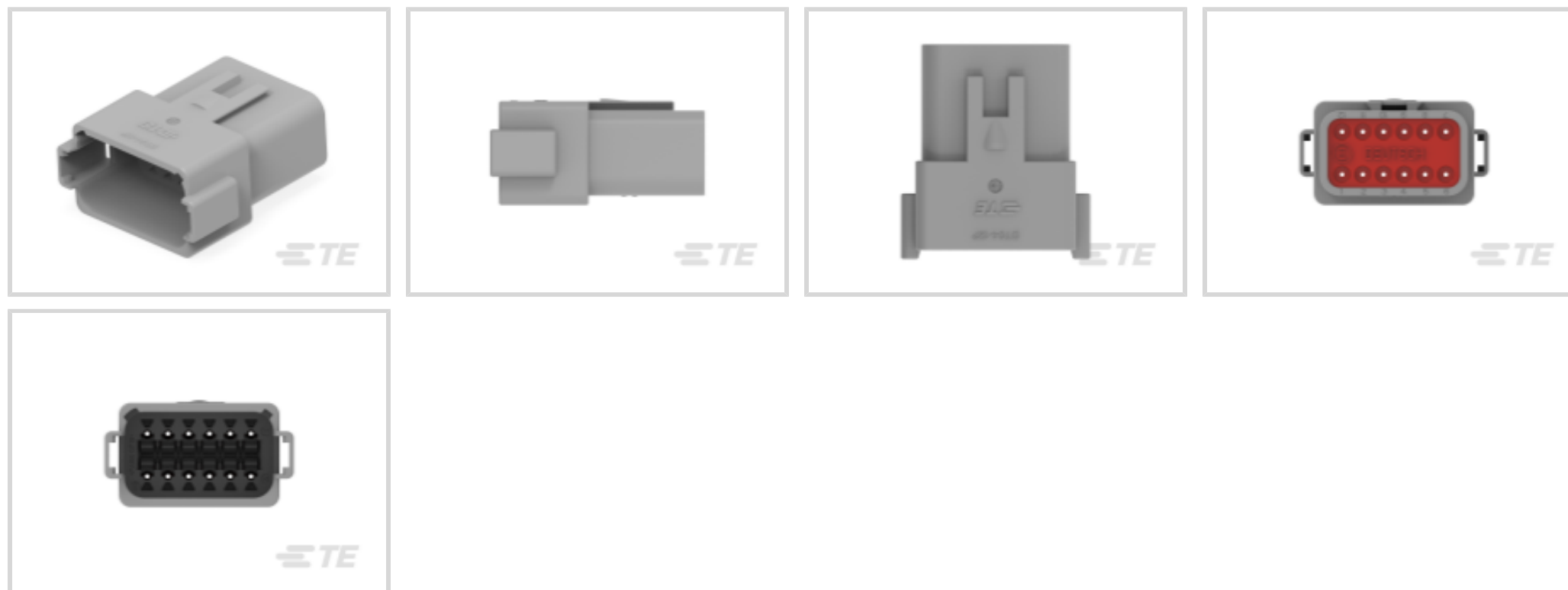
Housing for Male Terminals, Wire-to-Wire, 12 Position, .359 in [9.12 mm] Centerline, Sealable, Gray, Wire & Cable, Power & Signal, DEUTSCH DT

DEUTSCH DT

[在 TE 官网查看>](#)



连接器 > 汽车连接器 > 汽车连接器护套 > DEUTSCH DT Receptacle Connectors



连接器系统: **线到线**

位数: 12

连接器和壳体类型: **公端子护套**

中心线 (间距) : 9.12 mm [.359 in]

可密封: 是

[所有 DEUTSCH DT Receptacle Connectors \(241\)](#)

## 产品特性

### 产品类型特性

|           |       |
|-----------|-------|
| 混合型连接器    | 否     |
| 连接器形状     | 矩形    |
| 连接器系统     | 线到线   |
| 连接器和壳体类型  | 公端子护套 |
| 可密封       | 是     |
| 连接器和端子端接到 | 电线和电缆 |
| 主要锁定特性    | 外壳集成  |

### 结构特性

|          |       |
|----------|-------|
| 空白孔位     | 0     |
| 连接器密封件代码 | E 密封件 |
| 位数       | 12    |
| 行数       | 2     |

### 电气特征

|        |                  |
|--------|------------------|
| 工作电压   | 250 VAC          |
| 标称电压架构 | 12 V, 24 V, 48 V |

### 主体特性

|          |      |
|----------|------|
| 出线角度     | 180° |
| 主要产品颜色   | 灰色   |
| 连接器和键控代码 | A    |

### 接触件特性

|              |                  |
|--------------|------------------|
| 端子大小         | 尺寸 16            |
| 端子类型         | 插针               |
| 接合插针直径       | 1.59 mm[.063 in] |
| 端子额定电流 (最大值) | 13 A             |

### 机械附件

|         |             |
|---------|-------------|
| 端子位置保证  | 是           |
| 应力消除    | 按附件添加       |
| 接合对准类型  | 键控          |
| 接合对准    | 带有          |
| 连接器安装类型 | 电缆安装 (自由悬挂) |

### 壳体特性

|          |                  |
|----------|------------------|
| 外壳材料     | PA GF            |
| 中心线 (间距) | 9.12 mm[.359 in] |

### 尺寸

|           |                               |
|-----------|-------------------------------|
| 连接器高度     | 22.25 mm[.876 in]             |
| 产品宽度      | 40.56 mm[1.597 in]            |
| 产品长度      | 50.62 mm[1.993 in]            |
| 行间距       | 4.45 mm[.175 in]              |
| 兼容的绝缘直径范围 | 1.35 – 3.05 mm[.053 – .12 in] |

### 使用环境

|            |                            |
|------------|----------------------------|
| 工作温度 (最大值) | 125 °C[257 °F]             |
| 工作温度范围     | -55 – 125 °C[-67 – 257 °F] |

### 操作/应用

|      |       |
|------|-------|
| 电路应用 | 电源和信号 |
|------|-------|

### 行业标准

|            |                          |
|------------|--------------------------|
| 保护等级       | IP68, IP6K9K             |
| 与机构/标准产品兼容 | SAE J2030                |
| UL 阻燃性等级   | 按照 UL-94 标准进行的 12mm 火焰测试 |

### 包装特性

|      |     |
|------|-----|
| 封装数量 | 250 |
| 封装方法 | Box |

### 其他

|           |   |
|-----------|---|
| 可维修       | 是 |
| 能够保证连接器位置 | 否 |

### 产品合规性

如需合规文档，请访问 [TE 官网产品页面](#)。>

|   |  |
|---|--|
| 欧盟RoHS指令2011/65/EU                                      | 符合   |
| 欧盟ELV指令2000/53/EC                                       | 符合   |
| 中国电器电子产品有害物质限制使用管理办法（China RoHS 2，工业和信息化部携七部委2016年第32号令 | 没有超出阈值的受限材料  |
| 欧盟REACH法规(EC) No. 1907/2006                             | <p>欧洲化学品管理局最新发布的SVHC候选清单: 2024年1月 (240)</p> <p>SVHC候选清单的声明更新至: 2023年6月 (235)</p> <p>超过限值的SVHC：</p> <p>Octamethylcyclotetrasiloxane (D4) (.5% in Component Part)</p> <p>Dodecamethylcyclohexasiloxane (D6) (.5% in Component Part)</p> <p>Decamethylcyclopentasiloxane (D5) (.5% in Component Part)</p> <p><b>物品安全使用说明：</b><br/>作业后彻底清洗。如果可能，请回收再利用，如需废弃处置，请遵守当地有关法规。</p> |
| 卤素含量  | 非低卤素 - 包含 Br 或 Cl > 900 ppm。   |
| 焊接工艺能力  | 尚未进行焊接工艺可能性审核  |

#### 产品合规免责声明

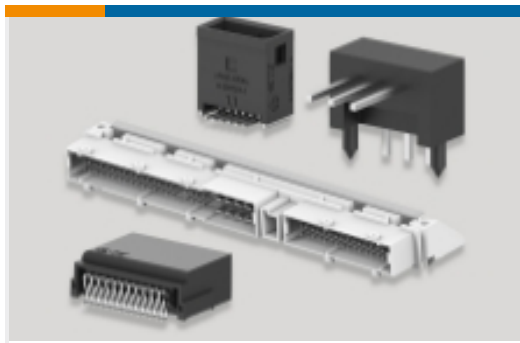
此信息基于对供应商的合理调查以及TE对供应商提供的信息的现有认知。此信息可能发生变化。经TE确认符合欧盟RoHS的产品编号，产品均质材料中铅、六价铬、汞、PBB、PBDE、DEHP、BBP、DBP和DIBP的最大浓度不超过0.1%，镉的最大浓度不超过0.01%或符合指令2011/65/EU(RoHS2)及其修订指令规定的豁免。根据2011/65/EU指令要求电子电气产品需要进行CE标识。元器件产品通常无需进行CE标识。经TE确认符合欧盟ELV指令的产品编号，产品均质材料中，铅、六价铬和汞的最大浓度不超过0.1%，镉的最大浓度不超过0.01%（按重量计算），或符合指令2000/53/EC(ELV)附录中规定的豁免。关于欧盟REACH法规，TE目前提供的此产品编号的物品中高度关注物质(SVHC)的信息是基于欧洲化学品管理局(ECHA)最新发布的“物品中物质的要求指南”，链接如下：<https://echa.europa.eu/guidance-documents/guidance-on-reach>

## 配套部件

|  |  |   |  |
|--|--|---|--|
|  <p>TE 产品编号 CAT-D487-P729<br/>Dust Caps — DEUTSCH DT</p>                      |  <p>TE 产品编号 CAT-D487-B128<br/>DEUTSCH DT Backshells</p>       |  <p>TE 产品编号 CAT-J41-DDPC<br/>DEUTSCH DT Plug Connectors</p>              |  <p>TE 产品编号 CAT-D48-SP729<br/>DEUTSCH Sealing Plugs</p>   |
|  <p>TE 产品编号 CAT-D48-ST273<br/>DEUTSCH Solid Contacts</p>                     |  <p>TE 产品编号 CAT-D487-M8649<br/>DEUTSCH DT Mounting Clips</p> |  <p>TE 产品编号 W12P<br/>WEDGE LOCK, 12P, REC, GRN, DT</p>                  |  <p>TE 产品编号 1924487-2<br/>MOUNTING CLIP, AMPSEAL 16</p>  |
|  <p>TE 产品编号 CAT-J67-DSCC16<br/>DEUTSCH 16 号压接端子</p>                         |  <p>TE 产品编号 776364-1<br/>SEALING PLUG, SZ 20 CAVITY</p>     |  <p>TE 产品编号 DT-RT1<br/>EXT TOOL, FRONT RELEASE</p>                     |  <p>TE 产品编号 DT12P-BT-BK<br/>BOOT, 12P, REC, ST, BLK</p> |
|  <p>TE 产品编号 2300908-1<br/>0460-003-16329, PIN, SOLID, 20-24AWG, AU</p>      |  <p>TE 产品编号 DT12P-BT<br/>BOOT, 12P, REC, ST, GRY</p>        |  <p>TE 产品编号 DT12P-BT-EN<br/>BOOT, 12P, REC, ST, LONG, GRY</p>          |  <p>TE 产品编号 DT12P-BT-YW<br/>BOOT, 12P, REC, ST, YEL</p> |
|  <p>TE 产品编号 YDT12S-BT1635-2205<br/>BOOT DT 12 WAY PLUG ENHANCED OVERLAY</p> |  <p>TE 产品编号 CAT-D487-CH8172<br/>德驰 DT 系列塑壳和连接器</p>          |  <p>TE 产品编号 CAT-D48-SFT273<br/>DEUTSCH Stamped and Formed Contacts</p> |  |

该系列中的其他产品 | **DEUTSCH DT**





PCB 板端连接器及母端(103)



其他汽车连接器附件(27)



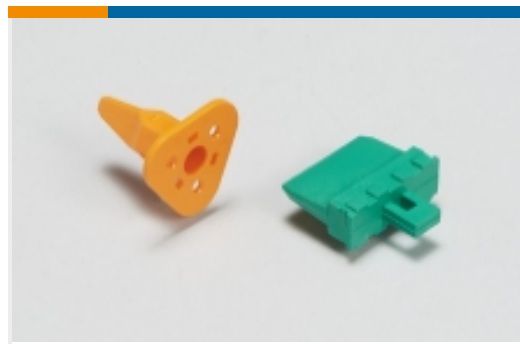
插入和拔出工具(3)



汽车连接器护套(659)



汽车连接器盖帽(19)



汽车连接器锁和位置保证(74)



连接器后盖(60)



连接器密封件和盲堵(6)



连接器应力消除(28)

## 客户还购买了



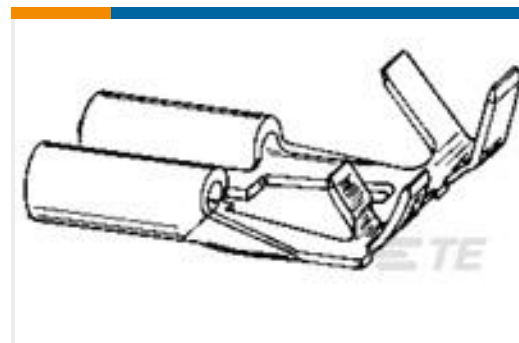
TE 产品编号776539-3  
AMPSEAL 16 Housings



TE 产品编号HDP24-24-18PE-L015  
DEUTSCH HDP20 Housings



TE 产品编号WB-64SB  
WEDGE LOCK, 128P, PLG, BLK, DRB, B



TE 产品编号180373-2  
FF 312 REC 1-2.5MM2 TPBR



TE 产品编号K1139714  
Toggle Switch 07-1-3-99 917



TE 产品编号282278-1  
TAB CONN KIT



TE 产品编号6-1105151-1  
HSS-C-Bu.Ag.25,0 qmm



TE 产品编号1599962-2  
MAXI FUSE BOX WITH JCASE ASSY

## 文档



**产品图纸**

[REC, 12P, GRY, E, ENH KEY, A](#)

英文版本

**CAD 文件**

[3D PDF](#)

3D

**下载查看**

[ENG\\_CVM\\_CVM\\_DT04-12PA-CE08\\_B.2d\\_dxf.zip](#)

英文版本

**下载查看**

[ENG\\_CVM\\_CVM\\_DT04-12PA-CE08\\_B.3d\\_igs.zip](#)

英文版本

**下载查看**

[ENG\\_CVM\\_CVM\\_DT04-12PA-CE08\\_B.3d\\_stp.zip](#)

英文版本

下载CAD文件代表我接受和同意[使用条款](#)。

**数据表/目录页**

[ICT Terminals and Connectors Catalogue](#)

英文版本

[CONNECTOR SELECTOR](#)

英文版本

**产品规格**

[工程报告](#)

英文版本

**机构认证**

[UL 报告](#)

英文版本