

DT04-12PA-BE04 ✓ 有效

DEUTSCH | DEUTSCH DT

TE 内部编号 DT04-12PA-BE04

Housing for Male Terminals, Wire-to-Wire, 12 Position, .359 in [9.12 mm] Centerline, Sealable, Black, Wire & Cable, Power & Signal, DEUTSCH DT

[在 TE 官网查看>](#)



连接器 > 汽车连接器 > 汽车连接器护套 > DEUTSCH DT Receptacle Connectors



连接器系统: **线到线**

位数: 12

连接器和壳体类型: **公端子护套**

中心线 (间距) : 9.12 mm [.359 in]

可密封: **是**

[所有 DEUTSCH DT Receptacle Connectors \(241\)](#)

产品特性

产品类型特性

混合型连接器	否
连接器形状	矩形
连接器系统	线到线
连接器和壳体类型	公端子护套
可密封	是
连接器和端子端接到	电线和电缆
主要锁定特性	外壳集成

结构特性

空白孔位	0
连接器修改	端盖
连接器密封件代码	E 密封件
位数	12
行数	2

电气特征

工作电压	250 VAC
标称电压架构	12 V, 24 V, 48 V

主体特性

出线角度	180°
主要产品颜色	黑色
连接器和键控代码	A

接触件特性

端子大小	尺寸 16
端子类型	插针
接合插针直径	1.59 mm[.063 in]
端子额定电流 (最大值)	13 A

机械附件

端子位置保证	是
应力消除	按附件添加
接合对准类型	键控
接合对准	带有
连接器安装类型	电缆安装 (自由悬挂)

壳体特性

外壳材料	PA GF
中心线 (间距)	9.12 mm[.359 in]

尺寸

连接器高度	22.25 mm[.876 in]
产品宽度	40.56 mm[1.597 in]
产品长度	51.89 mm[2.043 in]
行间距	4.45 mm[.175 in]
兼容的绝缘直径范围	1.35 – 3.05 mm[.053 – .12 in]

使用环境

工作温度 (最大值)	125 °C[257 °F]
工作温度范围	-55 – 125 °C[-67 – 257 °F]

操作/应用

电路应用

电源和信号

行业标准

保护等级

IP68, IP6K9K

与机构/标准产品兼容

SAE J2030

UL 阻燃性等级

按照 UL-94 标准进行的 12mm 火焰测试

包装特性

封装数量

250

封装方法

Box

其他

可维修

是

能够保证连接器位置

否

产品合规性

如需合规文档，请访问 [TE 官网产品页面](#)。>

欧盟RoHS指令2011/65/EU

符合

欧盟ELV指令2000/53/EC

符合

中国电器电子产品有害物质限制使用管理办法（China RoHS 2，工业和信息化部携七部委2016年第32号令

没有超出阈值的受限材料

欧盟REACH法规(EC) No. 1907/2006

欧洲化学品管理局最新发布的SVHC候选清单: 2024年1月 (240)

SVHC候选清单的声明更新至: 2024年1月 (240)

超过限值的SVHC:

Octamethylcyclotetrasiloxane (D4) (.5% in Component Part)

Dodecamethylcyclohexasiloxane (D6) (.5% in Component Part)

Decamethylcyclopentasiloxane (D5) (.5% in Component Part)

物品安全使用说明:

作业后彻底清洗。如果可能，请回收再利用，如需废弃处置，请遵守当地有关法规。

卤素含量

非低卤素 - 包含 Br 或 Cl > 900 ppm。

焊接工艺能力

尚未进行焊接工艺可能性审核

产品合规免责声明

此信息基于对供应商的合理调查以及TE对供应商提供的信息的现有认知。此信息可能发生变化。经TE确认符合欧盟RoHS的产品编号，产品均质材料中铅、六价铬、汞、PBB、PBDE、DEHP、BBP、DBP和DIBP的最大浓度不超过0.1%，镉的最大浓度不超过0.01%或符合指令2011/65/EU(RoHS2)及其修订指令规定的豁免。根据2011/65/EU指令要求电子电气产品需要进行CE标识。元器件产品通常无需进行CE标识。经TE确认符合欧盟ELV指令的产品编号，产品均质材料中，铅、六价铬和汞的最大浓度不超过0.1%，镉的最大浓度不超过0.01%（按重量计算），或符合指令2000/53/EC(ELV)附录中规定的豁免。

免。关于欧盟REACH法规，TE 目前提供的此产品编号的物品中高度关注物质（SVHC）的信息是基于欧洲化学品管理局（ECHA）最新发布的“物品中物质的要求指南”，链接如下：<https://echa.europa.eu/guidance-documents/guidance-on-reach>

配套部件



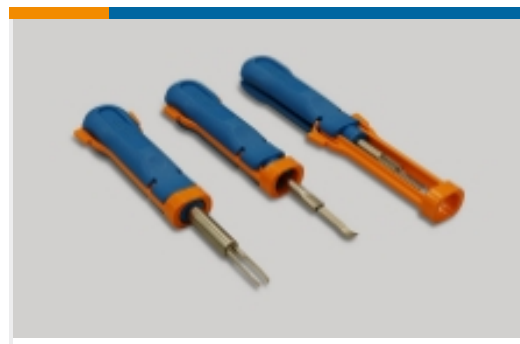
该系列中的其他产品 | DEUTSCH DT



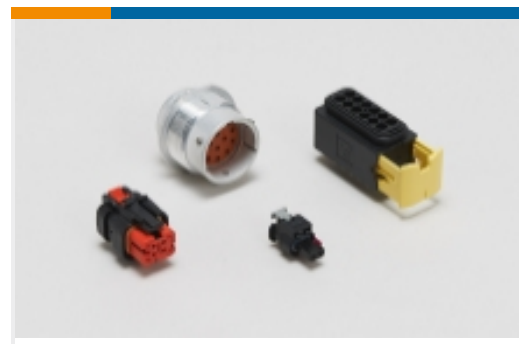
PCB 板端连接器及母端(103)



其他汽车连接器附件(27)



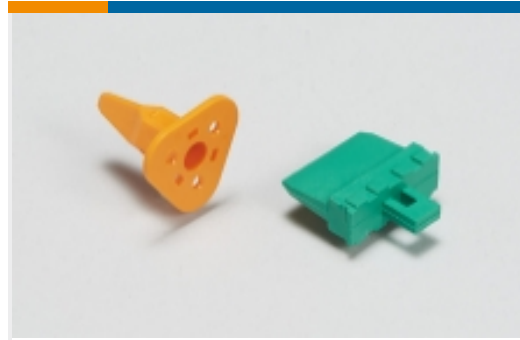
插入和拔出工具(3)



汽车连接器护套(659)



汽车连接器盖帽(19)



汽车连接器锁和位置保证(74)



连接器后盖(60)



连接器密封件和盲堵(6)



连接器应力消除(28)

客户还购买了



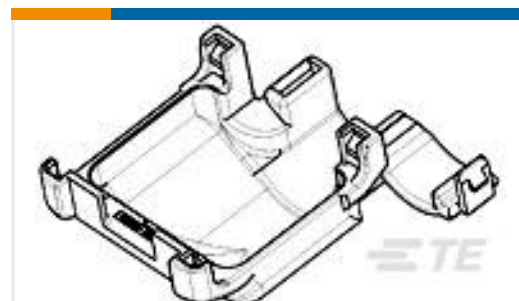
TE 产品编号282189-7
SPLASH PROOF CONN. W.S.L.



TE 产品编号DT06-3S-CE05
PLG, 3P, BLK, E, SEAL RET, CAP



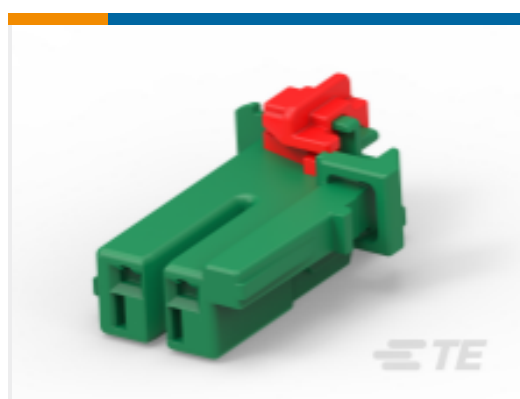
TE 产品编号DT15-2P-P010
DEUTSCH DT Headers



TE 产品编号1746089-1
025/040 44POS COVER V



TE 产品编号1747731-3
0.64/1.0 SEALED 49POS PLUG ASSY,
A KEY



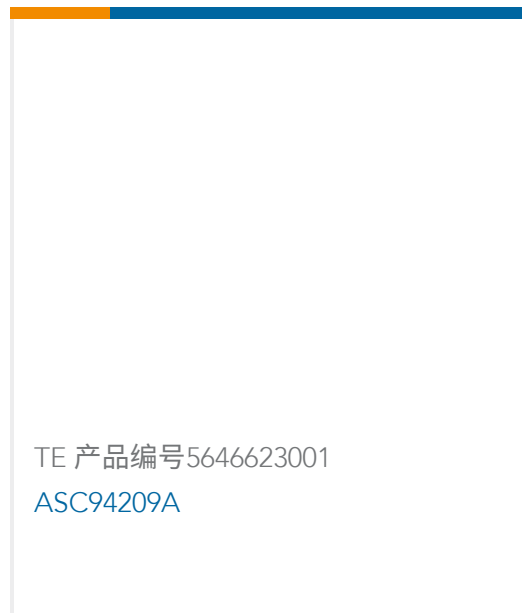
TE 产品编号2356394-3
2POS, MCON 1.2 CB REC 2p TL
UNSEALED



TE 产品编号8N1521-32
ENDBELL, SIZE 32



TE 产品编号7G7918-12
SEAL PLUG, SIZE 12, YEL



文档

CAD 文件

3D PDF

3D

下载查看

[ENG_CVM_CVM_DT04-12PA-BE04_B.2d_dxf.zip](#)

英文版本

下载查看

[ENG_CVM_CVM_DT04-12PA-BE04_B.3d_igs.zip](#)

英文版本

下载查看

[ENG_CVM_CVM_DT04-12PA-BE04_B.3d_stp.zip](#)

英文版本

下载CAD文件代表我接受和同意 [使用条款](#)。

数据表/目录页

[ICT Terminals and Connectors Catalogue](#)

英文版本

[CONNECTOR SELECTOR](#)

英文版本

产品规格

[工程报告](#)

英文版本

机构认证

[UL 报告](#)

英文版本