

# DT04-08PB-CE01 ✓ 有效

DEUTSCH | DEUTSCH DT

TE 内部编号 DT04-08PB-CE01

Housing for Male Terminals, Wire-to-Wire, 8 Position, .359 in [9.12 mm] Centerline, Sealable, Black, Wire & Cable, Power & Signal, DEUTSCH DT

[在 TE 官网查看>](#)



连接器 > 汽车连接器 > 汽车连接器护套 > DEUTSCH DT Receptacle Connectors



连接器系统: **线到线**

位数: 8

连接器和壳体类型: **公端子护套**

中心线 (间距) : 9.12 mm [.359 in]

可密封: 是

[所有 DEUTSCH DT Receptacle Connectors \(241\)](#)

## 产品特性

### 产品类型特性

混合型连接器	否
连接器形状	矩形
连接器系统	线到线
连接器和壳体类型	公端子护套
可密封	是
连接器和端子端接到	电线和电缆
主要锁定特性	外壳集成

### 结构特性

空白孔位	0
连接器修改	端盖
连接器密封件代码	E 密封件
位数	8
行数	2

### 电气特征

工作电压	250 VAC
标称电压架构	12 V, 24 V, 49 V

### 主体特性

出线角度	180°
主要产品颜色	黑色
连接器和键控代码	B

### 接触件特性

端子大小	尺寸 16
端子类型	插针
接合插针直径	1.59 mm[.063 in]
端子额定电流 (最大值)	13 A

### 机械附件

端子位置保证	是
应力消除	按附件添加
接合对准类型	键控
接合对准	带有
连接器安装类型	电缆安装 (自由悬挂)

### 壳体特性

外壳材料	PA GF
中心线 (间距)	9.12 mm[.359 in]

### 尺寸

连接器高度	23.88 mm[.94 in]
产品宽度	36.45 mm[1.435 in]
产品长度	46.94 mm[1.848 in]
行间距	4.45 mm[.175 in]
兼容的绝缘直径范围	1.35 – 3.05 mm[.053 – .12 in]

### 使用环境

工作温度 (最大值)	125 °C[257 °F]
工作温度范围	-55 – 125 °C[-67 – 257 °F]

### 操作/应用

## 电路应用

电源和信号

## 行业标准

## 保护等级

IP68, IP6K9K

## 与机构/标准产品兼容

SAE J2030

## UL 阻燃性等级

按照 UL-94 标准进行的 12mm 火焰测试

## 包装特性

## 封装数量

300

## 封装方法

Box

## 其他

## 可维修

是

## 能够保证连接器位置

否

## 产品合规性

如需合规文档，请访问 [TE 官网产品页面](#)。>

## 欧盟RoHS指令2011/65/EU

符合

## 欧盟ELV指令2000/53/EC

符合

## 中国电器电子产品有害物质限制使用管理办法（China RoHS 2，工业和信息化部携七部委2016年第32号令

没有超出阈值的受限材料

## 欧盟REACH法规(EC) No. 1907/2006

欧洲化学品管理局最新发布的SVHC候选清单: 2024年1月 (240)

SVHC候选清单的声明更新至: 2023年6月 (235)

超过限值的SVHC:

Octamethylcyclotetrasiloxane (D4) (.5% in Component Part)

Dodecamethylcyclohexasiloxane (D6) (.5% in Component Part)

Decamethylcyclopentasiloxane (D5) (.5% in Component Part)

物品安全使用说明:

作业后彻底清洗。如果可能，请回收再利用，如需废弃处置，请遵守当地有关法规。

## 卤素含量

非低卤素 - 包含 Br 或 Cl &gt; 900 ppm。

## 焊接工艺能力

尚未进行焊接工艺可能性审核

## 产品合规免责声明

此信息基于对供应商的合理调查以及TE对供应商提供的信息的现有认知。此信息可能发生变化。经TE确认符合欧盟RoHS的产品编号，产品均质材料中铅、六价铬、汞、PBB、PBDE、DEHP、BBP、DBP和DIBP的最大浓度不超过0.1%，镉的最大浓度不超过0.01%或符合指令2011/65/EU(RoHS2)及其修订指令规定的豁免。根据2011/65/EU指令要求电子电气产品需要进行CE标识。元器件产品通常无需进行CE标识。经TE确认符合欧盟ELV指令的产品编号，产品均质材料中，铅、六价铬和汞的最大浓度不超过0.1%，镉的最大浓度不超过0.01%（按重量计算），或符合指令2000/53/EC(ELV)附录中规定的豁免。

免。关于欧盟REACH法规，TE 目前提供的此产品编号的物品中高度关注物质（SVHC）的信息是基于欧洲化学品管理局（ECHA）最新发布的“物品中物质的要求指南”，链接如下：<https://echa.europa.eu/guidance-documents/guidance-on-reach>

## 配套部件

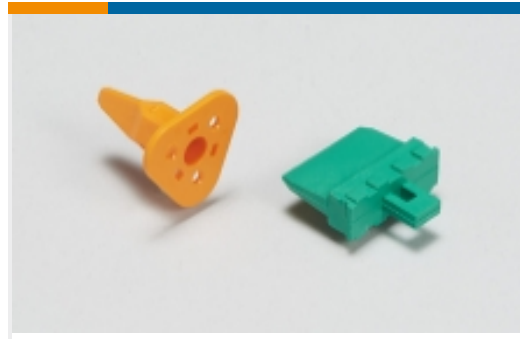


## 该系列中的其他产品 | DEUTSCH DT





汽车连接器盖帽(19)



汽车连接器锁和位置保证(74)



连接器后盖(60)



连接器密封件和盲堵(6)



连接器应力消除(28)

## 客户还购买了



TE 产品编号DRC16-70SAE-P013  
PLG, 70P, BLK, E, SEAL BOND, A



TE 产品编号DT04-4P-CE03  
DEUTSCH DT Receptacle Connectors



TE 产品编号5670416002  
TSAS-NR501-X-25MM



TE 产品编号1565079-1  
GRACE INERTIA 3.5 REC CONTACT(L)



TE 产品编号1565080-1  
GRACE INERTIA 3.5 TAB CONTACT(L)



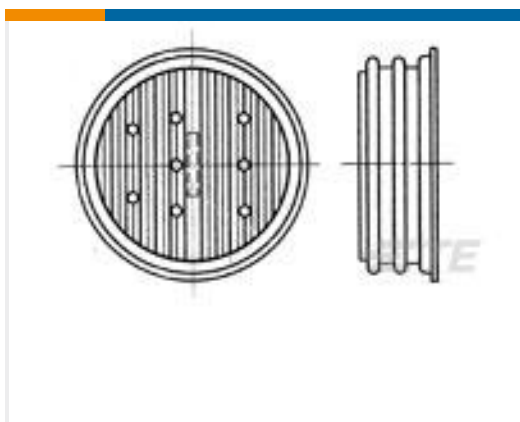
TE 产品编号2822397-3  
ECONOSEAL 2,3P O RING



TE 产品编号121397P024  
ES2000-NO.3-B8-0-STK



TE 产品编号172189-1  
ECONOSEAL-J FILTER CHIP



TE 产品编号172203-1  
ECONOSEAL-J CONN RUBBER 3P

## 文档



**产品图纸**

[REC, 8P, BLK, E, CAP, B](#)

英文版本

**CAD 文件**

[3D PDF](#)

3D

**下载查看**

[ENG\\_CVM\\_CVM\\_DT04-08PB-CE01\\_C.2d\\_dxf.zip](#)

英文版本

**下载查看**

[ENG\\_CVM\\_CVM\\_DT04-08PB-CE01\\_C.3d\\_igs.zip](#)

英文版本

**下载查看**

[ENG\\_CVM\\_CVM\\_DT04-08PB-CE01\\_C.3d\\_stp.zip](#)

英文版本

下载CAD文件代表我接受和同意[使用条款](#)。

**数据表/目录页**

[ICT Terminals and Connectors Catalogue](#)

英文版本

[CONNECTOR SELECTOR](#)

英文版本

**产品规格**

[工程报告](#)

英文版本

**机构认证**

[UL 报告](#)

英文版本