

DRC23-40PB-N012 ✓ 有效

DEUTSCH | DEUTSCH DRC

TE 内部编号 DRC23-40PB-N012

Right Angle, Wire-to-Board, 40 Position, 4 Rows, 4.42mm [.174in]

Centerline, Gold (Au), Sealable, Wire & Cable, DEUTSCH DRC

[在 TE 官网查看>](#)



[连接器](#) > [汽车连接器](#) > [汽车接头](#) > [DEUTSCH DRC Headers](#)



PCB 安装方向: **直角**

PCB 端接方法: **通孔 - 焊接**

可密封: **是**

连接器和端子端接到: **电线和电缆**

端子额定电流 (最大值) : 7.5 A

[所有 DEUTSCH DRC Headers \(44\)](#)

产品特性

产品类型特性

混合板端连接器	否
连接器形状	矩形
可密封	是
连接器和端子端接到	电线和电缆

结构特性

信号位置数量	40
节数	2
PCB 安装方向	直角

电气特征

工作电压	250 VDC
额定电压 (最大值)	250 VDC
标称电压架构	12 V, 24 V

主体特性

连接器和键控代码	B
主要产品颜色	黑色

接触件特性

接合插针直径	1.02 mm[.04 in]
--------	-----------------

端子额定电流 (最大值)	7.5 A
--------------	-------

端接特性

PCB 端接方法	通孔 - 焊接
----------	---------

机械附件

面板安装特性	带有
--------	----

接合固定类型	锁定接口
--------	------

安装孔	带有
-----	----

接合对准类型	键控
--------	----

PCB 安装固定类型	安装螺钉
------------	------

连接器安装类型	面板安装
---------	------

尺寸

连接器宽度	96.52 mm[3.8 in]
-------	------------------

PCB 厚度 (建议)	.78 – 1.57 mm[.031 – .062 in]
-------------	-------------------------------

PCB 的外形高度	38.1 mm[1.5 in]
-----------	-----------------

连接器长度	45.34 mm[1.785 in]
-------	--------------------

使用环境

工作温度 (最大值)	125 °C[257 °F]
------------	----------------

工组温度范围	-55 – 125 °C[-67 – 257 °F]
--------	----------------------------

操作/应用

屏蔽	否
----	---

电路应用	电源和信号
------	-------

行业标准

IP 等级	未经测试
-------	------

包装特性

封装数量	48
------	----

其他

接口编号	DRC23-40PX
------	------------

产品合规性

如需合规文档，请访问 [TE 官网产品页面](#)。>

欧盟RoHS指令2011/65/EU	符合
--------------------	----

欧盟ELV指令2000/53/EC	符合
-------------------	----



中国电器电子产品有害物质限制使用管理办法（China RoHS 2，工业和信息化部携七部委2016年第32号令

没有超出阈值的受限材料

欧盟REACH法规(EC) No. 1907/2006

欧洲化学品管理局最新发布的SVHC候选清单: 2025年1月 (247)
SVHC候选清单的声明更新至: 2025年1月 (247)
不含REACH SVHC

卤素含量

非低卤素 - 包含 Br 或 Cl > 900 ppm。

焊接工艺能力

尚未进行焊接工艺可能性审核

产品合规免责声明

此信息基于对供应商的合理调查以及TE对供应商提供的信息的现有认知。此信息可能发生变化。经TE确认符合欧盟RoHS的产品编号，产品均质材料中铅、六价铬、汞、PBB、PBDE、DEHP、BBP、DBP和DIBP的最大浓度不超过0.1%，镉的最大浓度不超过0.01%或符合指令2011/65/EU(RoHS2)及其修订指令规定的豁免。根据2011/65/EU指令要求电子电气产品需要进行CE标识。元器件产品通常无需进行CE标识。经TE确认符合欧盟ELV指令的产品编号，产品均质材料中，铅、六价铬和汞的最大浓度不超过0.1%，镉的最大浓度不超过0.01%（按重量计算），或符合指令2000/53/EC(ELV)附录中规定的豁免。关于欧盟REACH法规，TE目前提供的此产品编号的物品中高度关注物质（SVHC）的信息是基于欧洲化学品管理局（ECHA）最新发布的“物品中物质的要求指南”，链接如下：<https://echa.europa.eu/guidance-documents/guidance-on-reach>

配套部件

TE 产品编号 0504-003-4001
DUST CAP, 40P, REC, BLK, DRC20

TE 产品编号 CAT-D799-CH8172
DEUTSCH DRC Housings

TE 产品编号 DRC26-40SB-P017
PLG, 40P, BLK, N, SS CLIP, B

TE 产品编号 DRC26-40SB-PL01
PLG, 40P, BLK, N, ROUTER CAP, SS CLIP, B

TE 产品编号 DRC23-40PA-N012
HDR, 40P, BLK, RA, AU/NI/CU, A

该系列中的其他产品 | DEUTSCH DRC



插入和拔出工具(7)



汽车接头(44)



汽车连接器护套(117)



连接器后盖(6)



连接器应力消除(3)

客户还购买了



TE 产品编号CAT-EC7491-CH8172
ECONOSEAL, 连接器壳体



TE 产品编号213889-2
CPC RECPT SEALED,SIZE 17-3



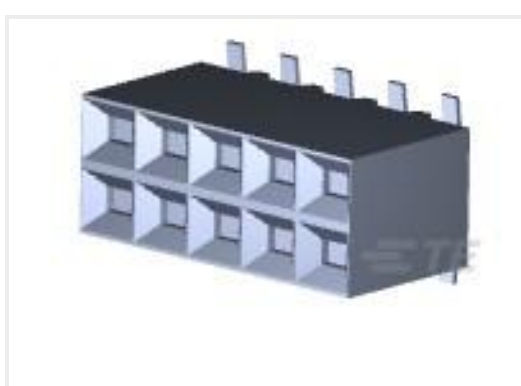
TE 产品编号DT06-4S-P012
PLG, 4P, BLK, N, SEAL RET



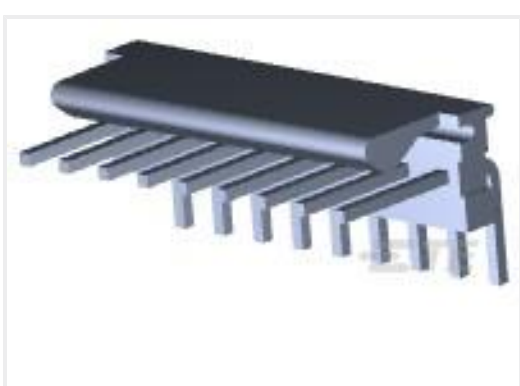
TE 产品编号DRC23-40PA-N012
HDR, 40P, BLK, RA, AU/NI/CU, A



TE 产品编号DT13-12PA
HDR, 12P, GRY, RA, NI/CU, A



TE 产品编号5-147105-5
10 MODIV VRT DR SFMNT 30AU



TE 产品编号3-641216-9
09P MTA100 HDR ASSY FL/RA LF



TE 产品编号936421-2
HYBRID 42P PLUG ASSY BLK



TE 产品编号1438136-1
70 WAY HARNESS ASSY KEYA(PROD)

文档



产品图纸

[HDR, 40P, BLK, RA, AU/NI/CU, B](#)

英文版本

CAD 文件

[3D PDF](#)

3D

[下载查看](#)

[ENG_CVM_CVM_DRC23-40PB-N012_99_c-drc23-40pb-n012-99.2d_dxf.zip](#)

英文版本

[下载查看](#)

[ENG_CVM_CVM_DRC23-40PB-N012_99_c-drc23-40pb-n012-99.3d_igs.zip](#)

英文版本

[下载查看](#)

[ENG_CVM_CVM_DRC23-40PB-N012_99_c-drc23-40pb-n012-99.3d_stp.zip](#)

英文版本

下载CAD文件代表我接受和同意[使用条款](#)。

数据表/目录页

[TERMINALS AND CONNECTORS](#)

英文版本

[ICT Terminals and Connectors Catalogue](#)

英文版本

产品规格

[产品规格](#)

英文版本

机构认证

[UL 报告](#)

英文版本